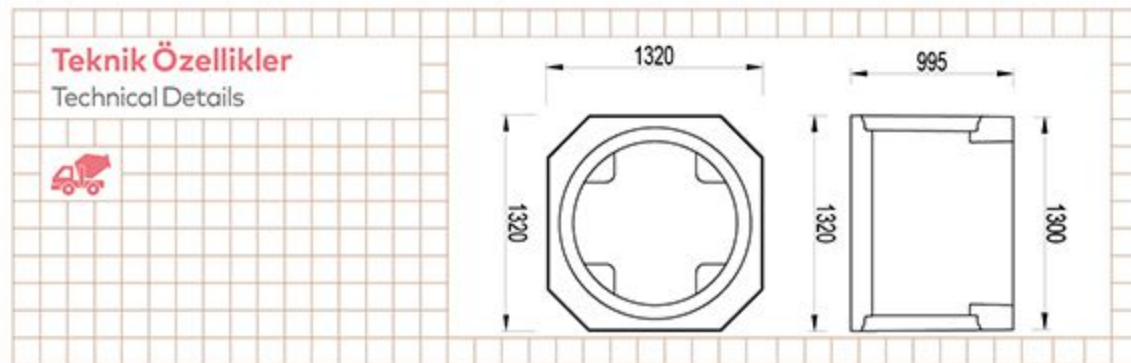


Ø 625 Baca Taban Elemanı / Ø 625 Chimney Base Component



Ürün / Çap d (mm) Product	Kod Code	Çap (mm) (D) Diameter (mm) (D)	Boyu L (mm) Length L (mm)	Diş Yüksekliği (mm) Weight (kg)	Et Kalınlığı S (mm) Thickness S (mm)	Dolgu dan Minho Edilecek Hacim Volume to be mined Iron filler	Ağırlık (kg) Weight (kg)
BTE Ø 625 (Ent. Cont.)	401 03 020000 009	625	600	680	150	0,718	553