

İSTON

ÜRÜN KATALOĞU

PRODUCT CATALOGUE





İSTON İstanbul Beton Elemanları ve Hazır Beton Fabrikaları San. ve Tic. AŞ İstanbul Büyükşehir Belediyesi tarafından kentin altyapı ve üstyapı ihtiyaçlarına kaliteli çözümler getirmek amacıyla 1986 yılında kurulmuştur. İstanbul'un yanı sıra Türkiye'nin diğer kentlerinde de ürünleri tercih edilen İSTON, dünyanın farklı ülkelerine ihracat yapmaktadır.

İSTON beton ve betonarme boru, parketaş ve bordür, hazır beton, prefabrik yapı elemanları, kent mobilyaları üretiminin yanı sıra mimari tasarım, kentsel proje uygulama, taahhüt ve yapı denetim hizmetleri de vermektedir.

Türkiye'nin en büyük şirketleri arasında yer alan İSTON, kamu kuruluşları ile birlikte özel sektöre de ürün satışı yapmaktadır. Üretim teknolojisi, ürün çeşitliliği ve yüksek kalite standartları ile İSTON, yapı sektörünün öncü kuruluşlarından biridir.

ISO 9000 Kalite Yönetim Sistemi Belgesi'ne sahip olan İSTON, bütün üretim faaliyetlerini TSE Kalite Standartları'na uygun olarak yapmaktadır. Kalitenin sürekli denetim altında tutulduğu İSTON laboratuvarları, TÜRKAK tarafından uluslararası akreditasyona sahip olması sebebiyle yapı sektörü ve üniversitelerin bilimsel deney taleplerini de karşılamaktadır.

İSTON tüm faaliyetlerini İş Sağlığı Güvenliği Yönetim Sistemi, Çevre Yönetim Sistemi, Kalite Yönetim Sistemi, Bilgi Güvenliği Yönetim Sistemi ve Kalite Laboratuvar Yönetim Sistemi'ne uygun olarak gerçekleştirmektedir. Sürdürülebilir bir gelişim modelini kurumsal ilke olarak benimseyen İSTON, üretim tesislerinden Hadımköy Fabrikası'nda Platin Sertifika, Tuzla Fabrikası'nda Gümüş Sertifika olmak üzere Uluslararası Beton Sürdürülebilirlik Konseyi (CSC) belgelerine sahiptir.

AR-GE ve tasarım çalışmaları ile kentsel yaşama ve yapı sektörüne yeni ürün ve teknolojiler kazandıran İSTON, sanayi ve akademi iş birliği kapsamında ulusal ve uluslararası projeler de yürütmektedir.

Kente estetik, fonksiyon, konfor ve kalite olarak değer yaratma misyonu ile çalışmalarını yürüten İSTON, geleceğin kentleri ile uyumlu ürün ve tasarımlar ortaya koymaktadır.

2019 yılı itibarıyla yeni nesil belediyeçilik anlayışı ile tasarım ve teknoloji olarak kentsel ürün ve hizmetlerine yeni boyutlar kazandıran İSTON, 3D Beton Yazıcı teknolojisi ile geliştirdiği kent mobilyaları, konut ve ofis yapıları ile Türkiye'de yapı sektörü için dijital dönüşümü başlattı.

3D yapı teknolojisini özgün tasarım çizgileri ile buluşturan İSTON, kentin farklı coğrafi ve kültürel alanları ile uyumlu ve kent kimliğini destekleyen ürünler ortaya koymaya devam etmektedir.

Kentsel alt yapı ve üst yapının inşası için kullanılan 2000'i aşkın ürün çeşidi ile yapı sektöründe dünyanın bu alandaki önemli kuruluşlarından biri olan İSTON, yeni ürünler ve faaliyet alanları ile sektördeki hacmini genişletmektedir.

İstanbul Büyükşehir Belediyesi'nin bir kuruluşu olarak İSTON, katılımcı ve şeffaf yönetim anlayışı ile kentlinin beklentilerini, ihtiyaçlarını iç ve dış dinamikleri ile geniş bir çerçeveden ele alarak çözümler üretmektedir.

İSTON, İstanbul Büyükşehir Belediyesi'nin 'Yeni Nesil Belediyeçilik' anlayışını destekleyen faaliyetleri ile şehirlerde fark yaratmaya devam etmektedir. İSTON Türkiye Hazır Beton Birliği ve Türkiye Prefabrik Birliği üyesidir.



İSTON İstanbul Concrete Elements and Ready-Mixed Concrete Factories Co. was established in 1986 by the Istanbul Metropolitan Municipality (IMM) in order to bring quality solutions to the infrastructure and superstructure needs of the city. İSTON, whose products are preferred in other cities of Türkiye as well as Istanbul, exports to different countries of the world. In addition to the production of concrete and reinforced concrete pipes, paving stones (borders) and curbs, ready-mixed concrete, prefabricated building elements, urban furniture, İSTON also provides architectural design, urban project implementation, contracting and building inspection services.

İSTON, which is one of the largest companies in Türkiye, sells products to the private sector as well as public utilities and organizations. With its production technology, product variety and high quality standards, İSTON is one of the leading companies in the construction industry. Having ISO 9000 Quality Management System Certificate, İSTON carries out all its production activities in accordance with TSE Quality Standards. İSTON laboratories, where the quality is constantly kept under control, also meet the scientific experiment demands of the building sector and universities due to its international accreditation by TURKAK.

İSTON carries out all its activities in accordance with the Occupational Health and Safety Management System, Environmental Management System, Quality Management System, Information Security Management System and Quality Laboratory Management System. Adopting a sustainable development model as a corporate principle, İSTON holds the International Concrete Sustainability Council (CSC) certificates, including Platinum Certificate in Hadımköy Plant and Silver Certificate in Tuzla Plant, one of its production facilities.

Bringing new products and technologies to urban life and the building sector with its R&D and design studies, İSTON also carries out national and international projects within the scope of industry and academia cooperation.

Working with the mission of creating value for the city in terms of aesthetics, function, comfort and quality, İSTON reveals products and designs that are compatible with the cities of the future.

As of 2019, İSTON, which has brought new dimensions to urban products and services in terms of design and technology with a new generation municipality approaches, has started the digital transformation for the construction industry in Türkiye with the urban furniture, residential and office structures developed with 3D Concrete Printer Technology.

Combining 3D building technology with original design lines, İSTON continues to produce products that are compatible with the different geographical and cultural areas of the city and that support the urban identity.

With more than 2000 product types used for the construction of urban infrastructure and superstructure, İSTON, one of the important companies in the world in this field, is consistently expanding its volume in the sector with new products and fields of activity. As an organization of the Istanbul Metropolitan Municipality, İSTON produces solutions by addressing the expectations and needs of the citizens from a wide framework with its internal and external dynamics, with its participatory and transparent management approach.

İSTON continues to make a difference in cities with its activities that advocate the concept of "New Generation Municipalism" of Istanbul Metropolitan Municipality.

İSTON is a member of Turkish Ready-Mixed Concrete Association and Turkish Prefabricated Association.

MALZEMELER / MATERIALS



Beton
Concrete



Doğal Taş
Natural Stone



Ahşap
Wood



Metal
Metal



Kompozit Plastik
Composite Plastic

RENKLER / COLORS

Ahşap
Wood



Gri
Grey



Siyah
Black



Siyah-Beyaz
Black and White



Kırmızı
Red



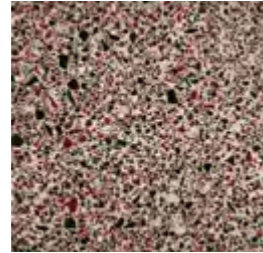
Brüt Beton Beyaz
Gross Concrete White



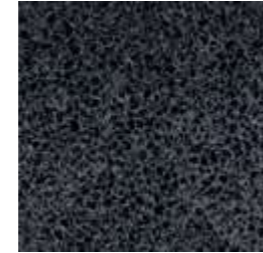
PARLATILMIŞ DOKULAR / POLISHED TEXTURES



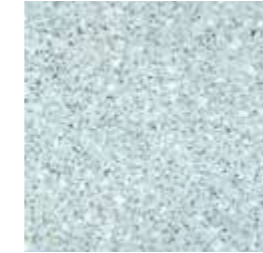
BOM005646



BOM005647



BOM005648



BOM005649



BOM011729



BOM012229



BOM012230



BOM012231



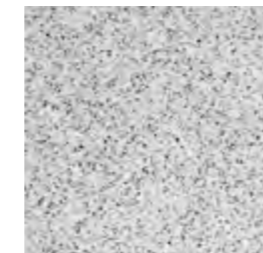
BOM012232



BOM012233



BOM012234



BOM012235

HAKKIMIZDA / ABOUT US - 04

Banklar / Benches - 08

Çiçeklikler / Planters - 54

Sınır Elemanları / Bollards - 64

Çöp Kutuları / Litter Bins - 76

3D YAPILAR & 3D KENT MOBİLYALARI / 3D STRUCTURES & 3D STREET FURNITURES - 90

Masalar / Tables - 112

Pergola ve Kameriyeler / Pergolas & Gazebos - 116

OTOBÜS DURAKLARI / BUS SHELTERS - 120

ÇOCUK OYUN GRUPLARI / CHILDREN PLAYGROUND EQUIPMENTS - 124

Köpek Eğitim Parkı / Dog Training Park - 140

Kaykay Parkı ve Pumptrack / Skate Park & Pumptrack - 148

PARKE TAŞI & BORDÜRLER / PAVING STONES & BORDURES - 154

Parke Taşı / Paving Stones - 160

Görme Engelli Taş / Disable Stones - 161

L Ayırma Bordür / L Shaped Bordure - 162

Bordür ve Oluk Taşları / Curb and Gutter Blocks - 164

Ağaç Dibi Izgaralar / Tree Grates - 170

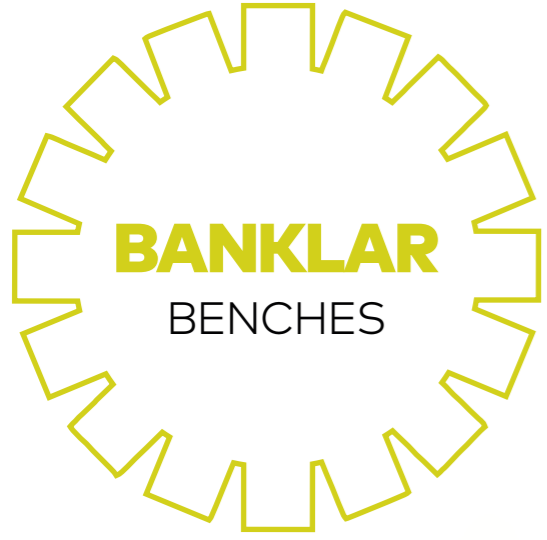
Otoyol Bordürleri / Highway Bordures - 172

BETON VE BETONARME BORULAR / CONCRETE AND REINFORCED CONCRETE PIPES - 176

PREFABRİK YAPI ELEMANLARI / PRECAST CONCRETE ELEMENTS - 186

HAZIR BETON / READY-MIXED CONCRETE - 194

YAPI LABORATUVAR HİZMETLERİ / BUILDING LABORATORY SERVICES - 198



Kentsel Kalite ve Estetik

Urban Quality and Aesthetics

Banklar, şehir yaşamının ilk kentsel donatılarından. Yaşam temposunun giderek arttığı kentlerde, banklar daha da önemli bir işleve sahip olmaya başladı. İSTON, kentlinin hayata mola verdiği anlarda konforu ve estetiği yaşatmak üzere tasarımlar yapıyor. Kentin tüm sakinlerinin keyifli anlarına eşlik etmek üzere kente kaliteyi taşıyor.

Buldukları çevre neresi olursa olsun huzuru, rahatlığı ve modernliği oraya taşımamıza yardımcı olan banklar geleceğin kentsel tasarımının vazgeçilmez tamamlayıcıları. Başta İstanbul olmak üzere hizmet verdiği tüm yerleri geleceğin yaşanılabilen alanları haline getirmeyi amaçlayan İSTON'un metal, beton ve ahşap malzemeler kullanarak ürettiği banklar; tasarımı, kullanılabilirliği ve rahatlığıyla şehirlere estetik ve kalite katıyor.



Sometimes for a five minute break to daily life's pace... Sometimes for joyful minutes with our family and people we love... Sometimes for waiting a friend... Sometimes just for thinking alone... These are just some of the moments we share with sitting benches.

Benches complete the city silhouette by bringing peace, comfort and modernity regardless of the environment they are in. İSTON aims to turn Istanbul and every city they provide service to livable spaces of the future and benches İSTON produced using concrete and wood materials adds both modern atmosphere and joyful charms to cities with their design and comfort.

Yelken Bank / Yelken Bench

408 05 000000 186 (Yazılı / Engraved)

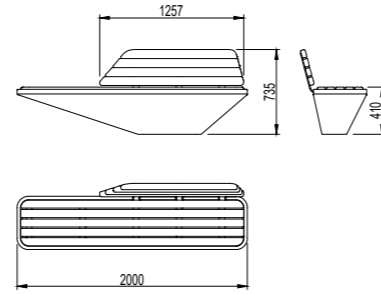
408 05 000000 274 (Yazısız / Not Engraved)



Teknik Özellikler / Technical Details

Renkler / Colors

Ağırlık / Weight 517 kg



Amorf Bank (Arkalıklı) / Amorf Bench (with Backrest)

408 05 000000 188 (Yazılı / Engraved)

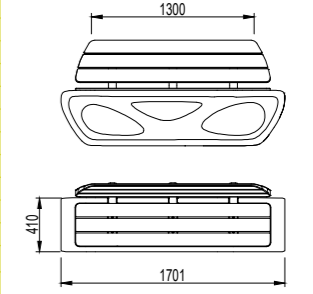
408 05 000000 264 (Yazısız / Not Engraved)



Teknik Özellikler / Technical Details

Renkler / Colors

Ağırlık / Weight 283 kg



Küme Bank Tekli / Küme Bench (Single)

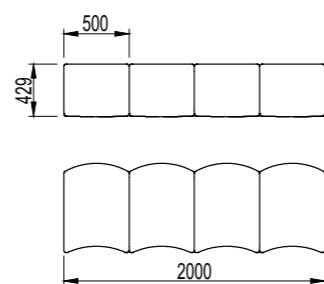
406 05 000000 034



Teknik Özellikler / Technical Details

Renkler / Colors

Ağırlık / Weight 4x216 kg 864 kg



Amorf Bank / Amorf Bench

406 05 000000 033

Amorf Bank Ahşaplı / Amorf Bench Wooden

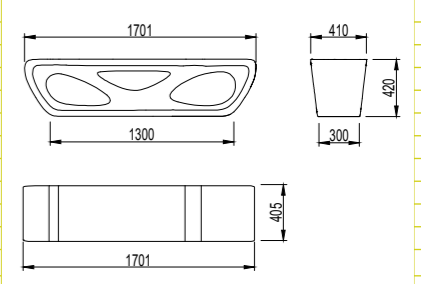
406 05 000000 234



Teknik Özellikler / Technical Details

Renkler / Colors

Ağırlık / Weight 280 kg



Körfez Arkalıklı Bank / Körfez Bench (with Backrest)

408 05 000000 223 (Yazısız / Not Engraved)

408 05 000000 193 (Yazılı / Engraved)

Körfez Arkalıklı Bank (Çam) / Körfez Bench (with Backrest)

Pine Wood

408 05 000000 245

(Yazılı / Engraved)

408 05 000000 276

Yazısız

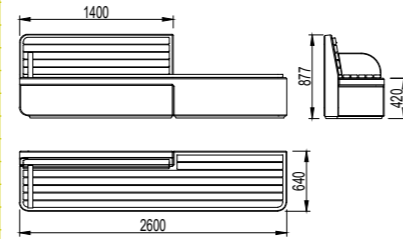
Not Engraved



Teknik Özellikler / Technical Details

Renkler / Colors ■ ■

Ağırlık / Weight 1335, 1319 (Çam) kg



Bisikletli Kent Bank / Kent Bench with Cyclerack

407 05 000000 111 (Yazılı / Engraved)

407 05 000000 138 (Yazısız / Not Engraved)

Bisikletli Kent Bank Çam / Kent Bench with Cyclerack Pine Wood

407 05 000000 144 (Yazılı / Engraved)

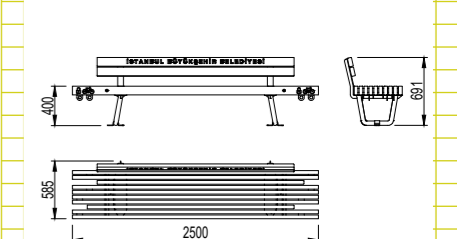
407 05 000000 124 (Yazısız / Not Engraved)



Teknik Özellikler / Technical Details

Renkler / Colors ■ ■

Ağırlık / Weight 85 kg, 57 kg (Çam)



Kent Bank / Kent Bench

407 05 000000 110 (Yazılı / Engraved)

407 05 000000 142 (Yazısız / Not Engraved)

Kent Bank Çam / Kent Bench Pine Wood

407 05 000000 123 (Yazılı / Engraved)

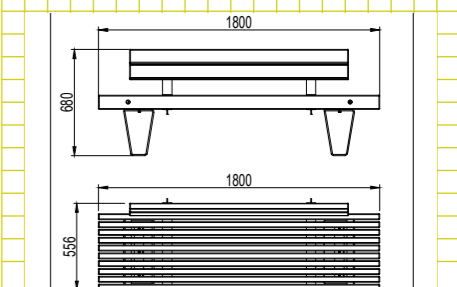
407 05 000000 143 (Yazısız / Not Engraved)



Teknik Özellikler / Technical Details

Renkler / Colors ■ ■

Ağırlık / Weight 84 kg, 73 kg (Çam)



Kordon Bank (Arkalıklı) / Kordon Bench (with Backrest)

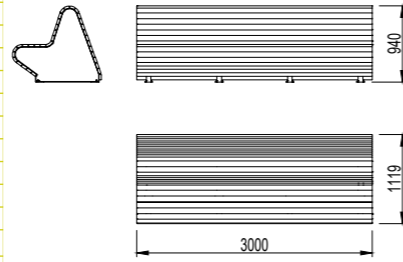
407 05 000000 112 (1 m-Yazılı) 407 05 000000 139 (1 m-Yazısız) (Not Engraved)
407 05 000000 114 (2 m-Yazılı) 407 05 000000 140 (2 m-Yazısız) (Not Engraved)
407 05 000000 116 (3 m-Yazılı) 407 05 000000 141 (3 m-Yazısız) (Not Engraved)



Teknik Özellikler / Technical Details

Renkler / Colors ■■■

Ağırlık / Weight 86, 142, 198 kg



Çakıl Bank (Küçük) / Çakıl Bench (Small)

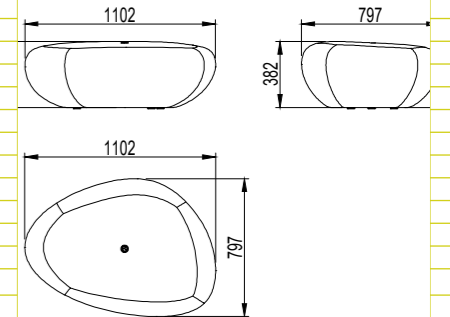
406 05 000000 032
Çakıl Bank (Küçük) T.D. / Çakıl Bench (Small) T.D.
406 05 000000 084



Teknik Özellikler / Technical Details

Renkler / Colors ■■■

Ağırlık / Weight 490 kg



Kordon Bank / Kordon Bench

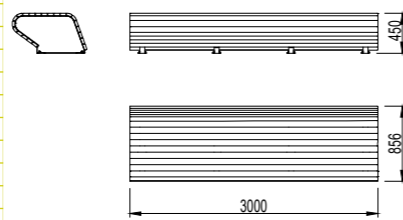
408 05 000000 196 (1 m)
408 05 000000 197 (2 m)
408 05 000000 198 (3 m)



Teknik Özellikler / Technical Details

Renkler / Colors ■■■

Ağırlık / Weight 105, 199, 235 kg



Çakıl Bank (Büyük) / Çakıl Bench (Large)

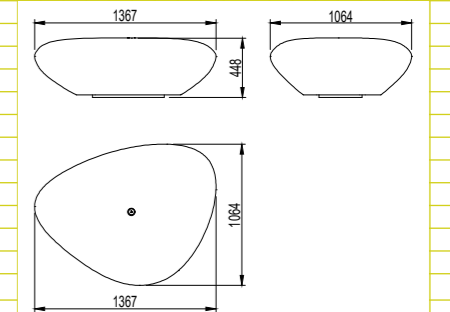
406 05 000000 044
Çakıl Bank (Büyük) T.D. / Çakıl Bench (Large) T.D.
406 05 000000 083



Teknik Özellikler / Technical Details

Renkler / Colors ■■■

Ağırlık / Weight 836 kg



Retro Bank (Arkalıksız) / Retro Bench (without Backrest)

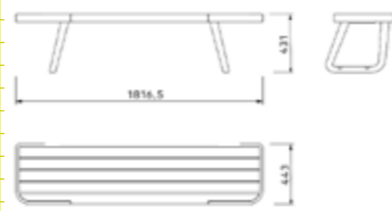
407 05 000000 120



Teknik Özellikler / Technical Details

Renkler / Colors

Ağırlık / Weight 89



Retro Bank (Arkalıklı) / Retro Bench (with Backrest)

407 05 000000 121 (Yazılı / Engraved)

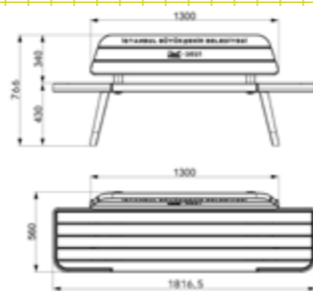
407 05 000000 145 (Yazısız / Not Engraved)



Teknik Özellikler / Technical Details

Renkler / Colors

Ağırlık / Weight 106



Festival Bank (Çam) / Festival Bench (Pine Wood)

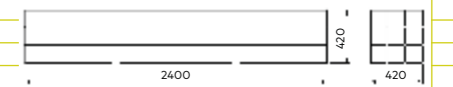
407 05 000000 109



Teknik Özellikler / Technical Details

Renkler / Colors

Ağırlık / Weight 152 (Çam)



Depo Bank / Depo Bench

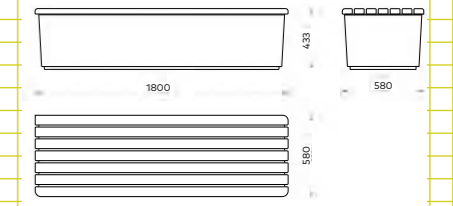
408 05 000000 184



Teknik Özellikler / Technical Details

Renkler / Colors

Ağırlık / Weight 492



Geo Oval Bank / Oval Geo Bench

408 05 000000 189

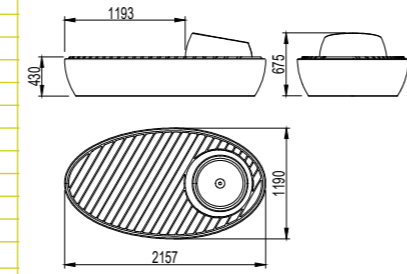
408 05 000000 255 (Gri KYB) (Grey KYB)



Teknik Özellikler / Technical Details

Renkler / Colors

Ağırlık / Weight 1480 kg



Yıldız Bank (Gri KYB) / Yıldız Bench (Grey KYB)

408 05 000000 251

Yıldız Bank / Yıldız Bench

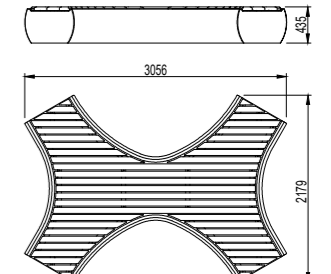
408 05 000000 190



Teknik Özellikler / Technical Details

Renkler / Colors

Ağırlık / Weight 2387 kg



Yıldız Bank (Takım) (Gri KYB) / Yıldız Seating Group (Grey K.Y.B.)

408 05 000000 250

Yıldız Bank (Takım) / Yıldız Seating Group

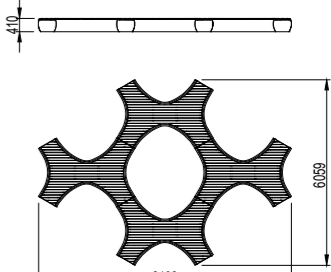
408 05 000000 191



Teknik Özellikler / Technical Details

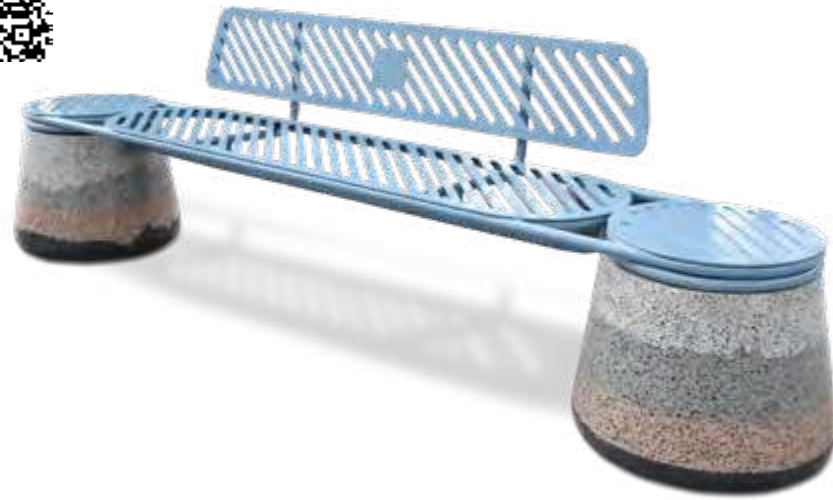
Renkler / Colors

Ağırlık / Weight 8913 kg



Muva Bank / Muva Bench

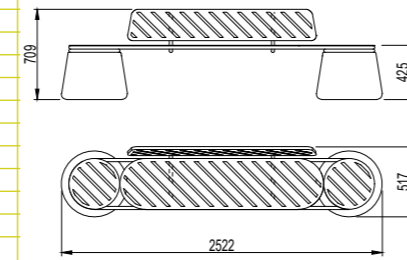
406 05 000000 037



Teknik Özellikler / Technical Details

Renkler / Colors ■ ■ ■

Ağırlık / Weight 318 kg



Muva Oval Bank / Muva Oval Bench

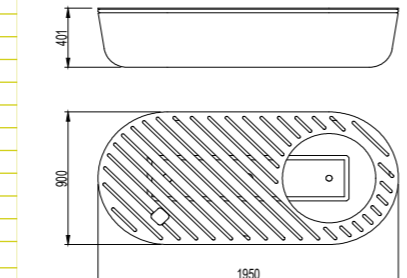
406 05 000000 036



Teknik Özellikler / Technical Details

Renkler / Colors ■ ■ ■

Ağırlık / Weight 577 kg



Muva Dairesel Bank

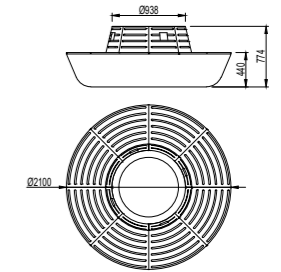
Muva Circular Bench
406 05 000000 035



Teknik Özellikler / Technical Details

Renkler / Colors ■ ■ ■

Ağırlık / Weight 1530 kg



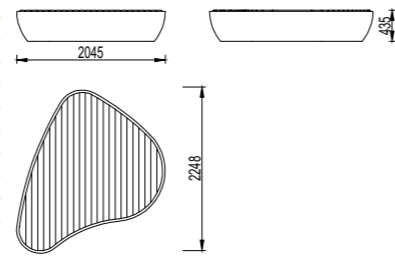
Pattern Bank Tip 2 / Pattern Bench Type 2
408 05 000000 195



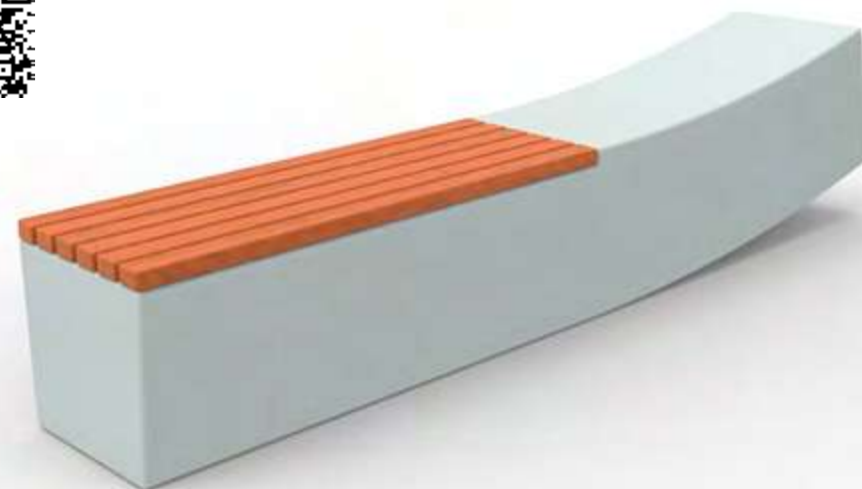
Teknik Özellikler / Technical Details

Renkler / Colors

Ağırlık / Weight 1882 kg



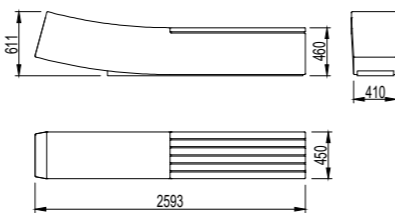
İkon Bank Ahşaplı / İkon Wooden Bench
408 05 000000 200



Teknik Özellikler / Technical Details

Renkler / Colors

Ağırlık / Weight 1172 kg



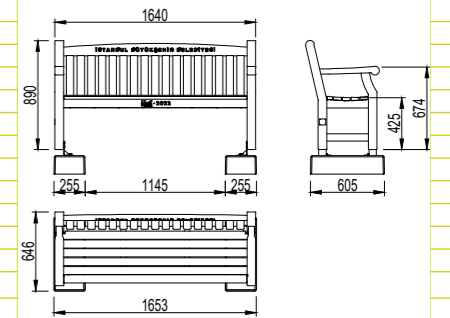
Ebru Bank / Ebru Bench
408 05 000000 270



Teknik Özellikler / Technical Details

Renkler / Colors

Ağırlık / Weight 33 kg, 146 kg



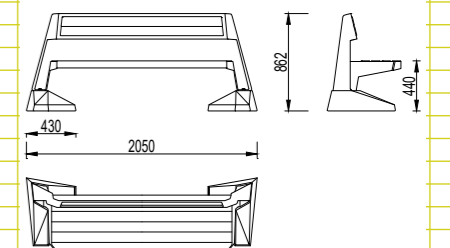
Geoist Bank / Geoist Bench
408 05 000000 213



Teknik Özellikler / Technical Details

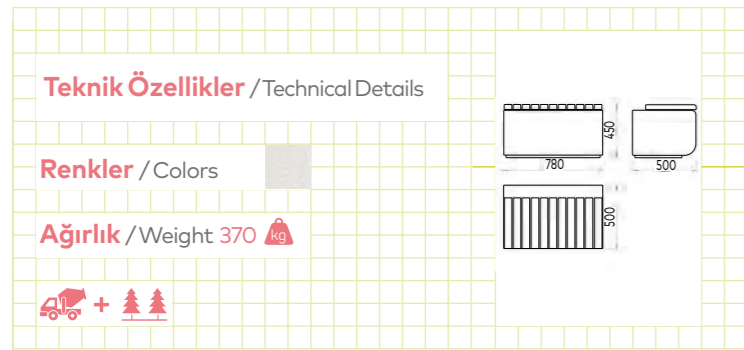
Renkler / Colors

Ağırlık / Weight 179 kg



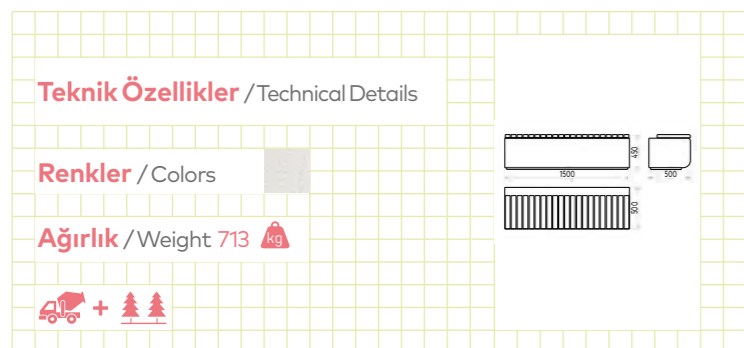
İstiklal Bank (Kısa) Modül 1 / İstiklal Bench Module 1 (Short)

408 05 000001 217 (Granit 475 KYB) (Granite 475 KYB)



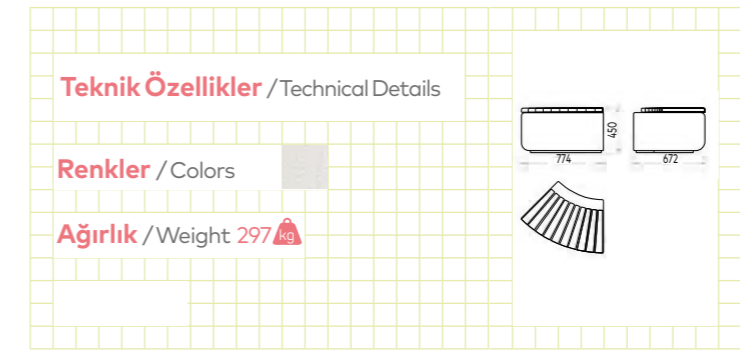
İstiklal Bank (Uzun) Modül 2 / İstiklal Bench Module 2

408 05 000001 218 (Granit 475 KYB) (Granite 475 KYB)



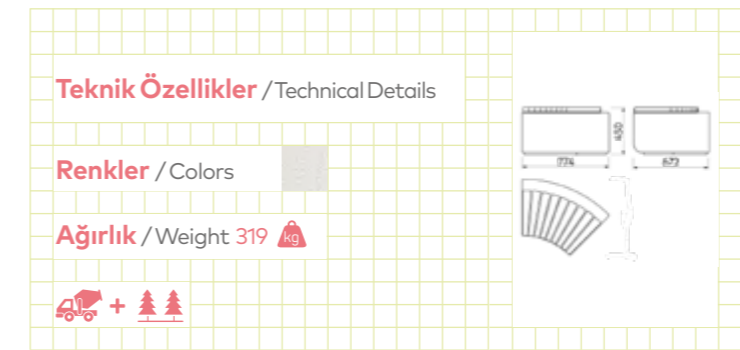
İstiklal Bank Dış Bükey (Modül 3) / İstiklal Bench Module 3 (Convex)

408 05 000001 219 (Granit 475 KYB) (Granite 475 KYB)



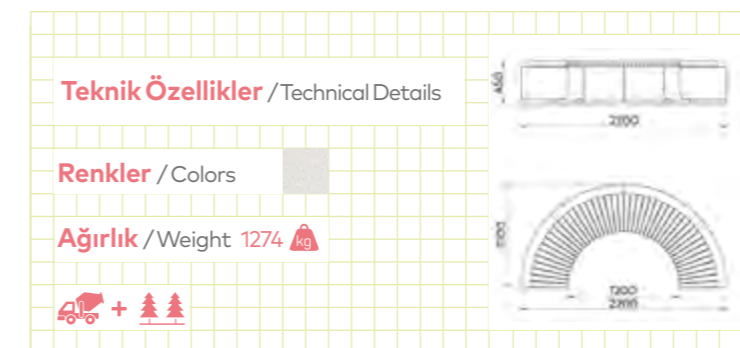
İstiklal Bank İç Bükey (Modül 4) / İstiklal Bench Module 4 (Concave)

408 05 000001 220 (Granit 475 KYB) (Granite 475 KYB)



İstiklal Bank Tip 1 / İstiklal Bench Type 1

408 05 000001 256 (Granit 475 KYB) (Granite 475 KYB)



İstiklal Bank Tip 2 / İstiklal Bench Type 2
408 05 000001 257 (Granit 475 KYB) (Granite 475 KYB)



Teknik Özellikler / Technical Details

Renkler / Colors

Ağırlık / Weight 1351 kg



İstiklal Bank Tip 4 / İstiklal Bench Type 4
408 05 000001 259 (Granit 475 KYB) (Granite 475 KYB)
408 01 000000 012 (Çiçekliksiz) (without Flower Pot)



Teknik Özellikler / Technical Details

Renkler / Colors

Ağırlık / Weight 3386 kg



İstiklal Bank Tip 3 / İstiklal Bench Type 3
408 05 000001 258 (Granit 475 KYB) (Granite 475 KYB)



Teknik Özellikler / Technical Details

Renkler / Colors

Ağırlık / Weight 2542 kg



İstiklal Bank Tip 5 / İstiklal Bench Type 5
408 05 000001 260 (Granit 475 KYB) (Granite 475 KYB)
408 01 000000 013 (Çiçekliksiz) (without Flower Pot)



Teknik Özellikler / Technical Details

Renkler / Colors

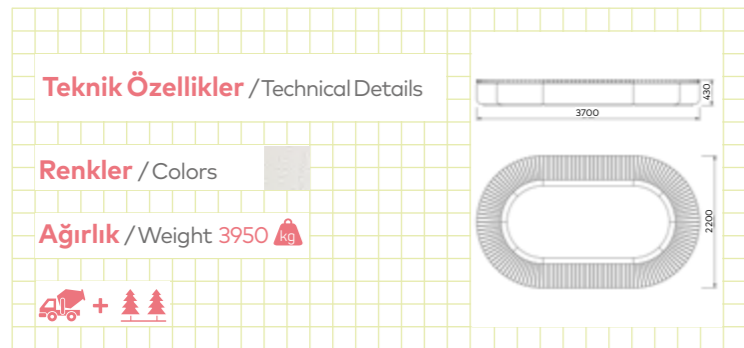
Ağırlık / Weight 2522 kg



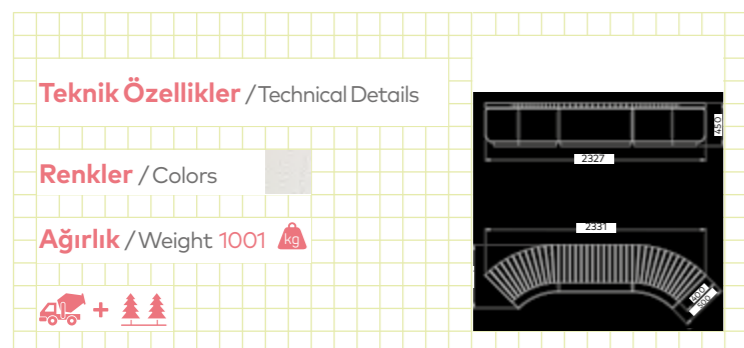
İstiklal Bank Tip 6 / İstiklal Bench Type 6
408 05 000001 261 (Granit 475 KYB) (Granite 475 KYB)
408 01 000000 014 (Çiçekliksiz) (without Flower Pot)



İstiklal Bank Tip 7 / İstiklal Bench Type 7
408 05 000001 262 (Granit 475 KYB) (Granite 475 KYB)
408 01 000000 015 (Çiçekliksiz) (without Flower Pot)



İstiklal Bank Tip 8 / İstiklal Bench Type 8
408 05 000001 263 (Granit 475 KYB) (Granite 475 KYB)



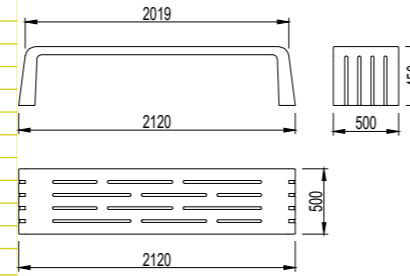
Linear Bank / Linear Bench
406 05 000000 031



Teknik Özellikler / Technical Details

Renkler / Colors

Ağırlık / Weight 267 kg



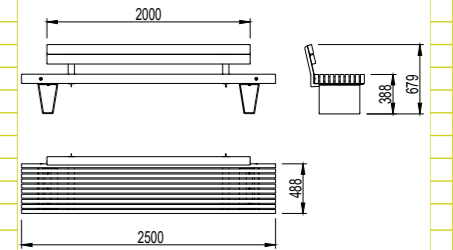
Çamlıca Bank / Çamlıca Bench
407 05 000000 106 (Yazılı / Engraved)
407 05 000000 146 (Yazısız / Not Engraved)



Teknik Özellikler / Technical Details

Renkler / Colors

Ağırlık / Weight 114 kg



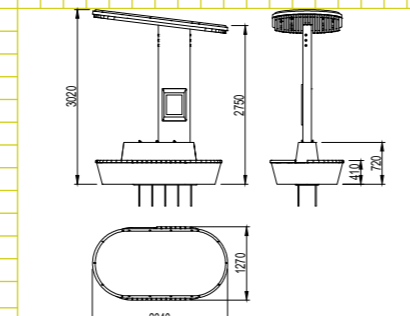
Akıllı Bank / Smart Bench
408 05 000000 207



Teknik Özellikler / Technical Details

Renkler / Colors

Ağırlık / Weight 615 kg

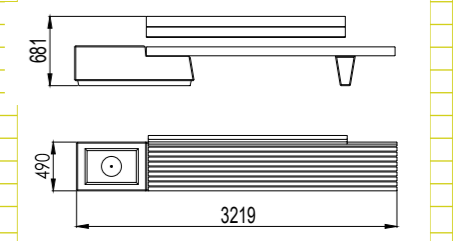


Üsküdar Bank / Üsküdar Bench
408 05 000000 104
408 05 000000 145 (Yazılı / Engraved)
Üsküdar Bank (Çam) / Üsküdar Bench (Pine Wood)
408 05 000000 248
408 05 000000 249 (Yazılı / Engraved)

Teknik Özellikler / Technical Details

Renkler / Colors

Ağırlık / Weight 441 kg 410 kg (Çam)



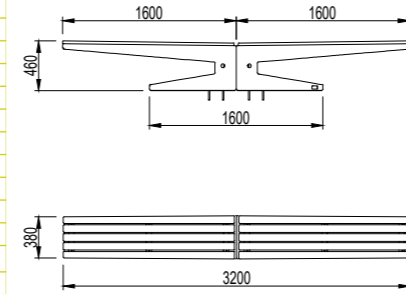
Narin Bank Ahşap / Narin Wooden Bench
408 05 000000 172 (Beyaz) (White) (Tk)
408 05 000000 174 (Siyah) (Black) (Tk)



Teknik Özellikler / Technical Details

Renkler / Colors ■

Ağırlık / Weight 463



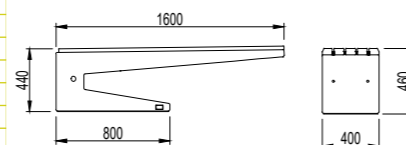
Narin Bank Ahşap Tekli / Narin Wooden Bench Single
408 05 000000 171 (Beyaz) (White)
408 05 000000 173 (Siyah) (Black)



Teknik Özellikler / Technical Details

Renkler / Colors ■

Ağırlık / Weight 231



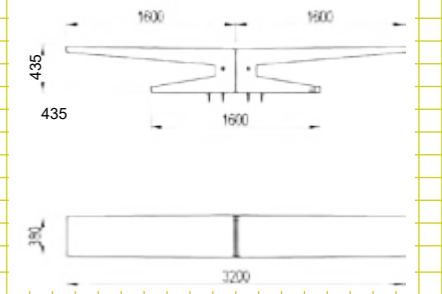
Narin Bank Beton / Narin Concrete Bench
406 05 000000 024 (Beyaz) (White) (Tk)
406 05 000000 026 (Siyah) (Black) (Tk)



Teknik Özellikler / Technical Details

Renkler / Colors ■

Ağırlık / Weight 445



Narin Bank Beton Tekli / Narin Concrete Bench Single
406 05 000000 023 (Beyaz) (White)
406 05 000000 025 (Siyah) (Black)
Narin Bank Beton Tekli (Parlak Taş) / Narin Concrete Bench Single (Bright Stone)

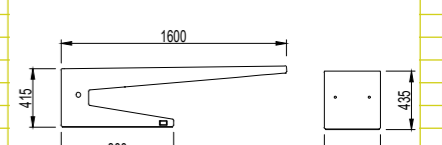
406 05 000000 055 (Beyaz) (White) 406 05 000000 056 T.K.
406 05 000000 057 (Siyah) (Black) 406 05 000000 58 T.K.



Teknik Özellikler / Technical Details

Renkler / Colors ■

Ağırlık / Weight 222



Martı Bank Beton Siyah / Martı Concrete Bench Black

406 05 000000 027 (Siyah) (Black)

Martı Bank Beton Beyaz / Martı Concrete Bench White

406 05 000000 022 (Beyaz) (White)

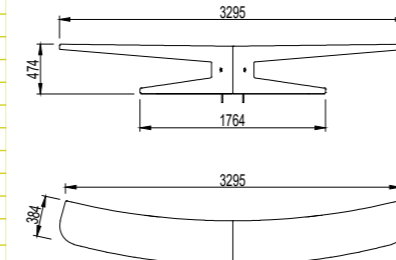


Teknik Özellikler / Technical Details

Renkler / Colors



Ağırlık / Weight 495



Martı Bank (Parlak Taş) Beyaz / Martı Concrete Bench White (Bright Stone)

406 05 000000 059

Martı Bank (Parlak Taş) Siyah / Martı Concrete Bench Black (Bright Stone)

406 05 000000 060

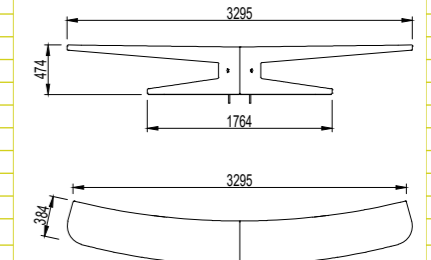


Teknik Özellikler / Technical Details

Renkler / Colors



Ağırlık / Weight 495



Damla Bank / Damla Bench

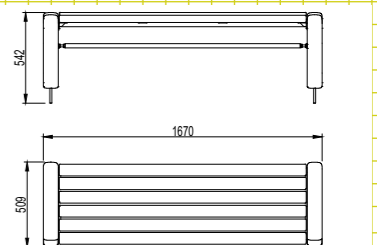
408 05 000000 166



Teknik Özellikler / Technical Details

Renkler / Colors

Ağırlık / Weight 88



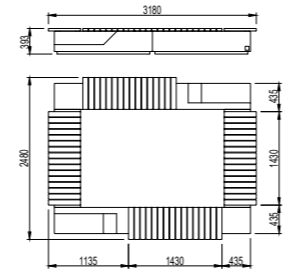
Expo Bank / Expo Bench
408 05 000000 137



Teknik Özellikler / Technical Details

Renkler / Colors

Ağırlık / Weight 2043 kg



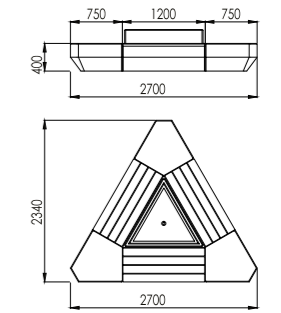
Sohbet Bank Üçlü / Sohbet Bench (3 Seats)
408 05 000000 090



Teknik Özellikler / Technical Details

Renkler / Colors

Ağırlık / Weight 1528 kg



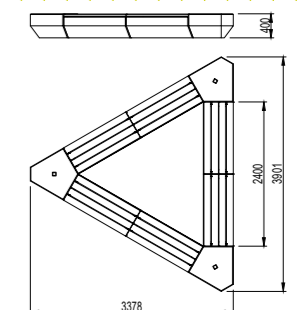
Sohbet Bank Altılı / Sohbet Bench (6 Seats)
408 05 000000 124



Teknik Özellikler / Technical Details

Renkler / Colors

Ağırlık / Weight 2109 kg



Yay Bank / Yay Bench

408 05 000000 085 (Yazılı / Engraved)

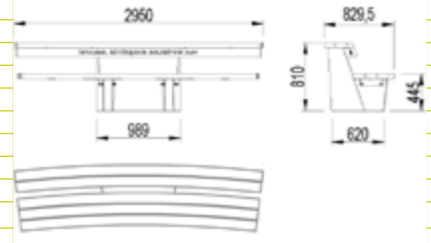
408 05 000000 283 (Yazısız / Not Engraved)



Teknik Özellikler / Technical Details

Renkler / Colors

Ağırlık / Weight 500 kg



Marmara Bank / Marmara Bench

408 05 000000 112

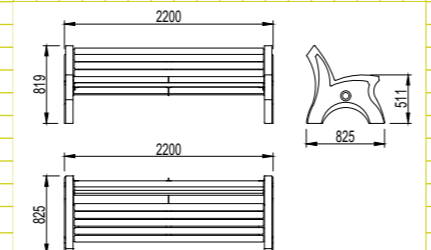
408 05 000000 146 (Yazılı / Engraved)



Teknik Özellikler / Technical Details

Renkler / Colors

Ağırlık / Weight 198 kg



Cihangir Bank (Takım) / Cihangir Bench (Set)

408 05 000000 123 (Yazılı / Engraved)

408 05 000000 284 (Yazısız / Not Engraved)

Cihangir Bank (Takım-Çam) / Cihangir Bench (Set-Pine Wood)

408 05 000000 238

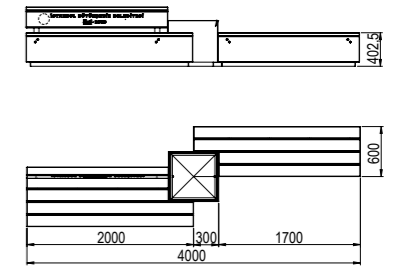
408 05 000000 239 (Yazılı / Engraved)



Teknik Özellikler / Technical Details

Renkler / Colors

Ağırlık / Weight 1503 kg, 1471 kg (Çam)



Cihangir Bank (Arkalıklı) / Cihangir Bench (with Backrest)

408 05 000000 100 (Yazılı / Engraved)

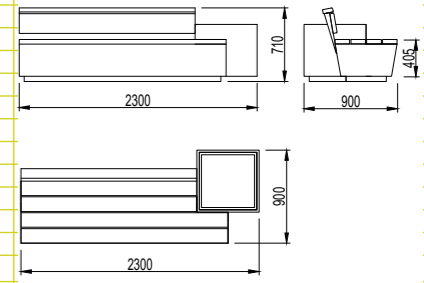
408 05 000000 294 (Yazısız / Not Engraved)



Teknik Özellikler / Technical Details

Renkler / Colors

Ağırlık / Weight 797 kg



Cihangir Bank (Arkalıksız) / Cihangir Bench (without Backrest)

Cihangir Bench (without Backrest)

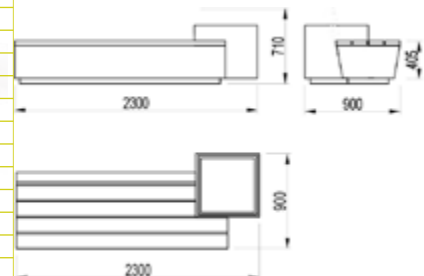
408 05 000000 096



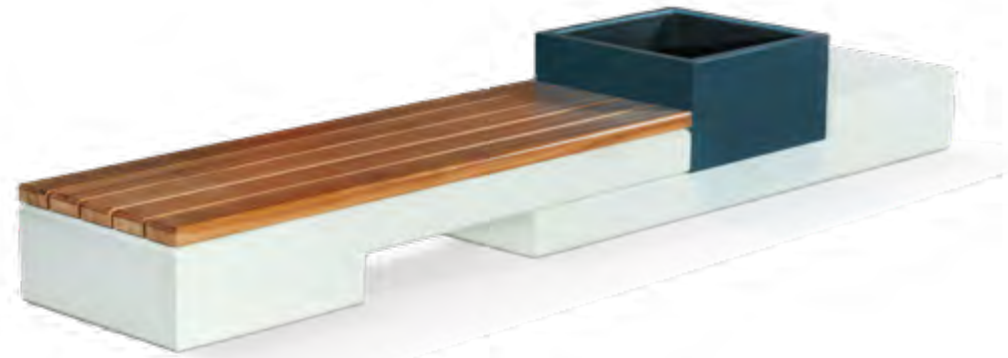
Teknik Özellikler / Technical Details

Renkler / Colors

Ağırlık / Weight 781 kg



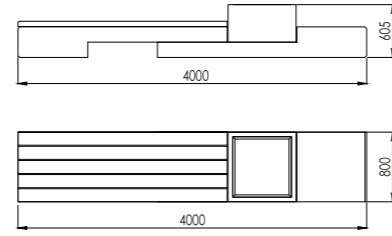
İstanbul Bank Tip 1 / Bench İstanbul Type 1
408 05 000000 114



Teknik Özellikler / Technical Details

Renkler / Colors

Ağırlık / Weight 2252 kg



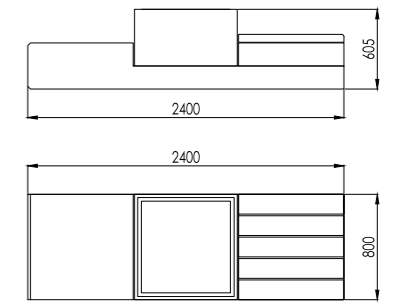
İstanbul Bank Tip 4 / Bench İstanbul Type 4
408 05 000000 129



Teknik Özellikler / Technical Details

Renkler / Colors

Ağırlık / Weight 1407 kg



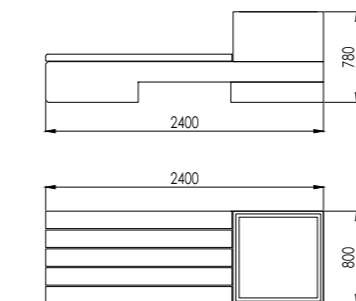
İstanbul Bank Tip 3 / Bench İstanbul Type 3
408 05 000000 128



Teknik Özellikler / Technical Details

Renkler / Colors

Ağırlık / Weight 1423 kg



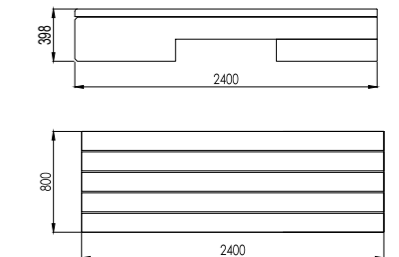
İstanbul Bank Tip 5 / Bench İstanbul Type 5
408 05 000000 130



Teknik Özellikler / Technical Details

Renkler / Colors

Ağırlık / Weight 1405 kg



İz Bank / İz Bench

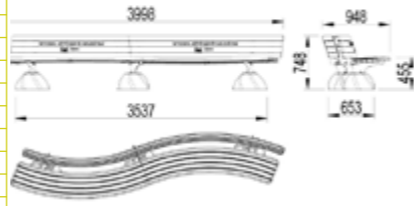
408 05 000000 141 (Yazılı / Engraved)
408 05 000000 285
(Yazısız / Not Engraved)



Teknik Özellikler / Technical Details

Renkler / Colors

Ağırlık / Weight 266 kg



Denge Bank / Denge Bench

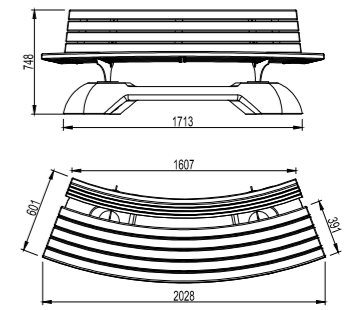
408 05 000000 144 (Yazılı / Engraved)
408 05 000000 288 (Yazısız / Not Engraved)



Teknik Özellikler / Technical Details

Renkler / Colors

Ağırlık / Weight 266 kg



İz Dış Bükey Bank / İz Convex Bench

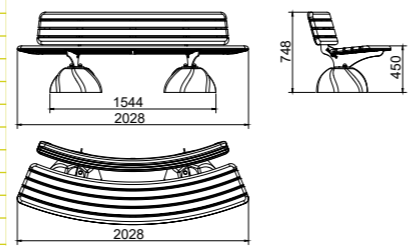
408 05 000000 143 (Yazılı / Engraved)
408 05 000000 286
(Yazısız / Not Engraved)



Teknik Özellikler / Technical Details

Renkler / Colors

Ağırlık / Weight 162 kg



Astro Bank / Astro Bench

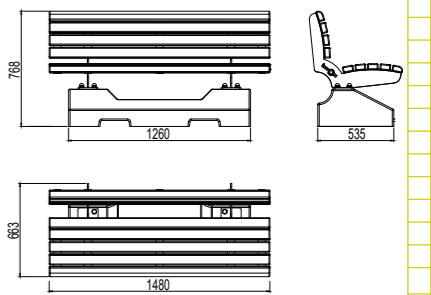
408 05 000000 140; 408 05 000000 152 (Yazılı / Engraved)
Astro Bank (Çam) / Astro Bench (Pine Wood)
408 05 000000 237
408 05 000000 235 (Yazılı / Engraved)



Teknik Özellikler / Technical Details

Renkler / Colors

Ağırlık / Weight 306 kg



İz İç Bükey Bank / İz Concave Bench

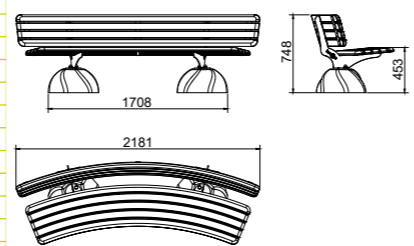
408 05 000000 142 (Yazılı / Engraved)
408 05 000000 287 (Yazısız / Not Engraved)



Teknik Özellikler / Technical Details

Renkler / Colors

Ağırlık / Weight 165 kg



Kemer Bank / Kemer Bench

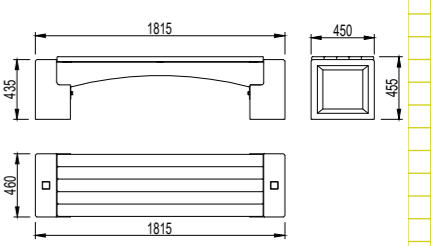
408 05 000000 061 (Kırmızı Mozaik) (Red Mosaic)
408 05 000000 062 (Siyah / Beyaz Mozaik) (Black / White Mosaic)
Kemer Bank (Çam) / Kemer Bench (Pine Wood)
408 05 000000 244



Teknik Özellikler / Technical Details

Renkler / Colors

Ağırlık / Weight 309 kg 302 kg (Çam)



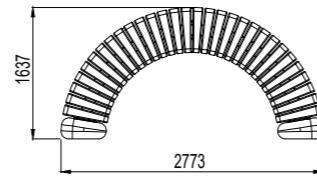
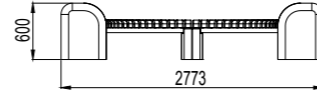
Yarım Modül Bank / Half Module Bench
408 05 000000 138



Teknik Özellikler / Technical Details

Renkler / Colors

Ağırlık / Weight 441 kg



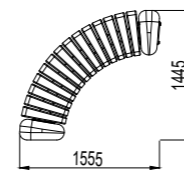
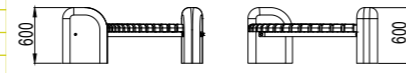
Çeyrek Modül Bank / Quarter Module Bench
408 05 000000 139



Teknik Özellikler / Technical Details

Renkler / Colors

Ağırlık / Weight 312 kg



Mozaik Bank / Mozaik Bench

408 05 000000 074 (Kırmızı Mozaik), 408 05 000000 153 (Yazılı / Engraved)
408 05 000000 075 (Siyah / Beyaz Mozaik), 408 05 000000 154 (Yazılı / Engraved)

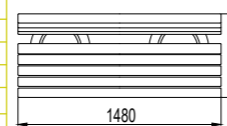
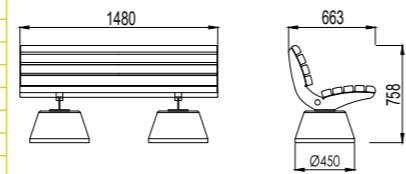
Mozaik Bank (Çam) / Mozaik Bench (Pine Wood)
408 05 000000 246, 408 05 000000 247 (Yazılı / Engraved)



Teknik Özellikler / Technical Details

Renkler / Colors

Ağırlık / Weight 172 kg 161 kg (Çam)



Haliç İç Bükey Bank / Concave Haliç Bench

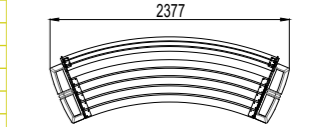
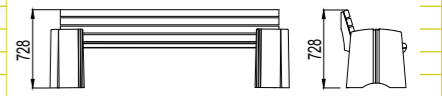
408 05 000000 046 (Siyah Mozaik) (Black Mosaic) (Yazılı / Engraved)
408 05 000000 045 (Siyah / Beyaz Mozaik) (Black / White Mosaic) (Yazılı / Engraved)
408 05 000000 289 (Yazısız / Not Engraved)



Teknik Özellikler / Technical Details

Renkler / Colors

Ağırlık / Weight 210 kg



Haliç Dış Bükey Bank / Convex Haliç Bench

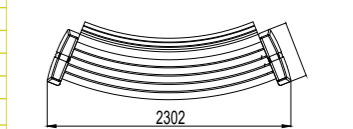
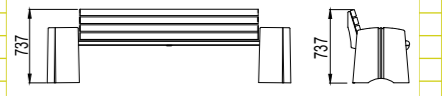
408 05 000000 048 (Siyah Mozaik) (Yazılı / Engraved)
408 05 000000 047 (Siyah / Beyaz Mozaik) (Yazılı / Engraved)
408 05 000000 290



Teknik Özellikler / Technical Details

Renkler / Colors

Ağırlık / Weight 206 kg



Galata Bank / Galata Bench

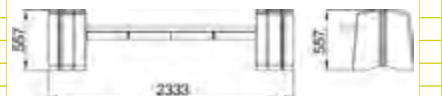
408 05 000000 049 (Kırmızı Mozaik) (Red Mosaic)
408 05 000000 092 (Siyah Mozaik) (Black Mosaic)
408 05 000000 050 (Siyah / Beyaz Mozaik) (Black / White Mosaic)



Teknik Özellikler / Technical Details

Renkler / Colors

Ağırlık / Weight 200 kg



Çizgi Bank (Arkalıklı) / Çizgi Bench (with Backrest)

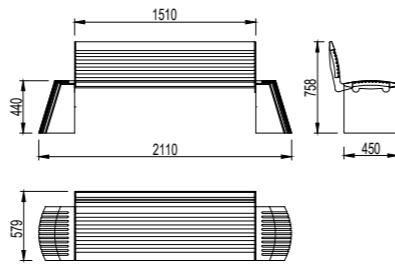
408 05 000000 083 (Siyah / Beyaz Mozaik) (Black / White Mosaic)
408 05 000000 084 (Siyah Mozaik) (Black Mosaic)
408 05 000000 151 (Yazılı) 408 05 000000 150 (Yazılı / Engraved)



Teknik Özellikler / Technical Details

Renkler / Colors ■ ■ ■ ■

Ağırlık / Weight 234 kg



Çizgi Bank / Çizgi Bench

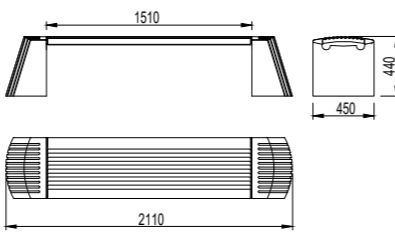
408 05 000000 082 (Siyah Mozaik) (Black Mosaic)
408 05 000000 081 (Siyah / Beyaz Mozaik) (Black / White Mosaic)



Teknik Özellikler / Technical Details

Renkler / Colors ■ ■ ■ ■

Ağırlık / Weight 220 kg



Davet Bank (Arkalıklı) / Davet Bench (with Backrest)

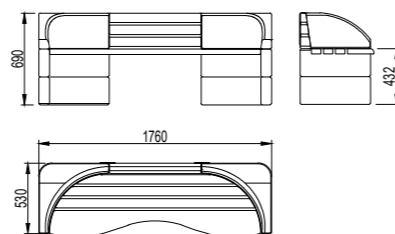
408 05 000000 063 (Siyah / Beyaz Mozaik) (Black / White Mosaic) (Yazılı / Engraved)
408 05 000000 064 (Siyah Mozaik) (Black Mosaic) (Yazılı / Engraved)
408 05 000000 291 (Siyah Mozaik) (Black Mosaic)



Teknik Özellikler / Technical Details

Renkler / Colors ■ ■ ■ ■

Ağırlık / Weight 400 kg



Davet Bank / Davet Bench

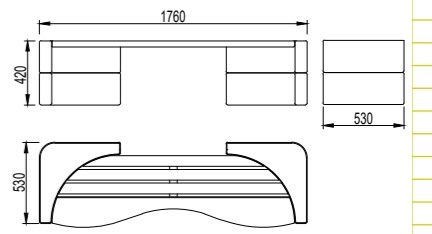
408 05 000000 118 (Siyah Mozaik) (Black Mosaic)
408 05 000000 065 (Kırmızı Mozaik) (Red Mosaic)
408 05 000000 066 (Siyah / Beyaz Mozaik) (Black / White Mosaic)



Teknik Özellikler / Technical Details

Renkler / Colors ■ ■ ■ ■

Ağırlık / Weight 261 kg



Dinamik Tek Taraflı Bank / Dinamik Bench

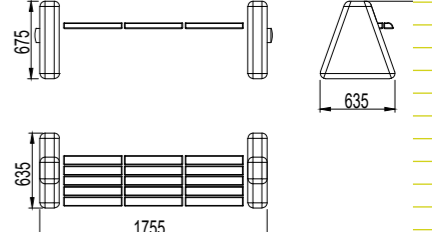
408 05 000000 069 (Kırmızı Mozaik) (Red Mosaic)
408 05 000000 068 (Siyah / Beyaz Mozaik) (Black / White Mosaic)
408 05 000000 070 (Siyah Mozaik) (Black Mosaic)



Teknik Özellikler / Technical Details

Renkler / Colors ■ ■ ■ ■

Ağırlık / Weight 231 kg



Dinamik Çift Taraflı Bank / Dinamik Double Sided Bench

408 05 000000 067 (Kırmızı Mozaik) 408 05 000000 148 (Yazılı / Engraved)
408 05 000000 071 (Siyah / Beyaz Mozaik) 408 05 000000 149 (Yazılı / Engraved)

Dinamik Çift Taraflı Bank (Cam) / Dinamik Double Sided Bench (Pine Wood)

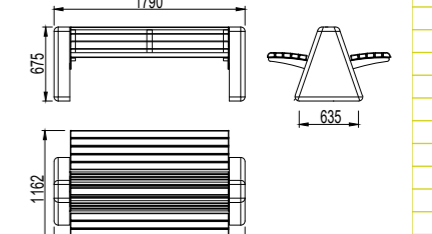
408 05 000000 241 (Yazılı / Engraved)
408 05 000000 240



Teknik Özellikler / Technical Details

Renkler / Colors ■ ■ ■ ■

Ağırlık / Weight 287 kg 263 kg (Çam)



Doğal Bank / Doğal Bench

408 05 000000 073 (Siyah Mozaik), 408 05 000000 156 (Yazılı / Engraved)
408 05 000000 072 (Siyah / Beyaz Mozaik), 408 05 000000 155 (Yazılı / Engraved)

Doğal Bank (Çam) / Doğal Bench (Pine Wood)

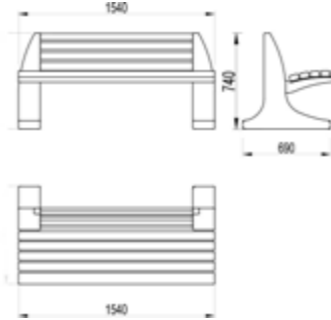
408 05 000000 243 (Yazılı / Engraved)
408 05 000000 242



Teknik Özellikler / Technical Details

Renkler / Colors ■ ■ ■

Ağırlık / Weight 152 kg 142 kg (Çam)



Güneş Köprü Bank (Arkalıklı)

Güneş Bridge Bench (with Backrest)
408 05 000000 020 (Siyah / Beyaz Mozaik) (Black / White Mosaic) (Yazılı / Engraved)
408 05 000000 019 (Kırmızı Mozaik) (Red Mosaic)

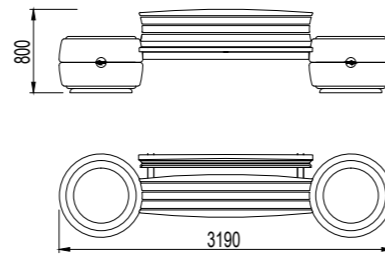
408 05 000000 292 (Siyah / Beyaz Mozaik) (Black / White Mosaic)



Teknik Özellikler / Technical Details

Renkler / Colors ■ ■ ■

Ağırlık / Weight 704 kg



Güneş Köprü Bank

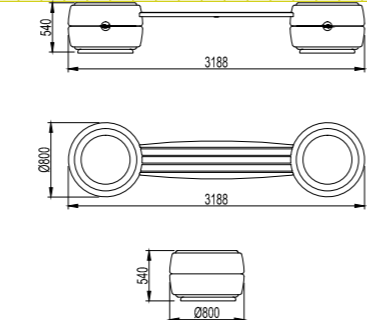
Güneş Bridge Bench
408 05 000000 024 (Kırmızı Mozaik) (Red Mosaic)
408 05 000000 025 (Siyah / Beyaz Mozaik) (Black / White Mosaic)



Teknik Özellikler / Technical Details

Renkler / Colors ■ ■ ■

Ağırlık / Weight 688 kg



Ege Köprü Bank (Arkalıksız) (Ø 800)

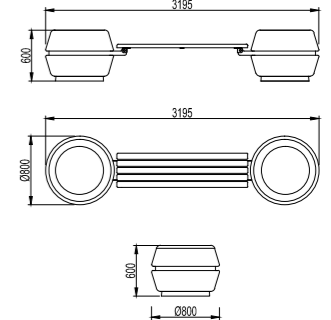
Ege Bridge Bench (without Backrest) (Ø 800)
408 05 000000 044



Teknik Özellikler / Technical Details

Renkler / Colors ■ ■ ■

Ağırlık / Weight 626 kg



Ø 1200 Güneş Bank / Ø 1200 Güneş Bench

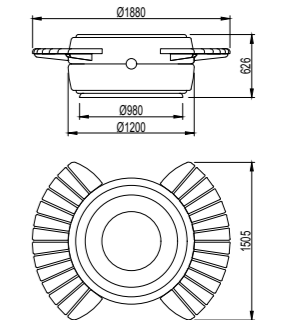
408 05 000000 022 (Siyah / Beyaz Mozaik) (Black / White Mosaic)
408 05 000000 021 (Kırmızı Mozaik) (Red Mosaic)



Teknik Özellikler / Technical Details

Renkler / Colors ■ ■ ■

Ağırlık / Weight 821 kg



Güneş Oval Bank Ø 1900 / 800 / Güneş Oval Bench

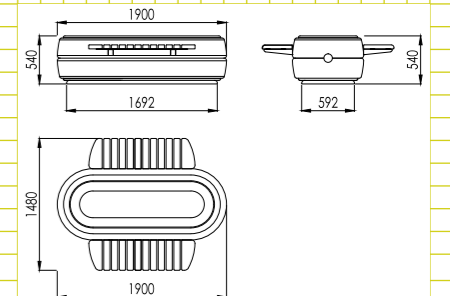
408 05 000000 027 (Siyah / Beyaz Mozaik) (Black / White Mosaic)
408 05 000000 026 (Kırmızı Mozaik) (Red Mosaic)



Teknik Özellikler / Technical Details

Renkler / Colors ■ ■ ■

Ağırlık / Weight 908 kg



İston Döküm Bank Üçlü / İston Cast Iron Bench

407 05 000000 009, 407 05 000000 098 (Yazılı / Engraved)

İston Döküm Bank Üçlü (Çam) / İston Cast Iron Bench (Pine Wood)

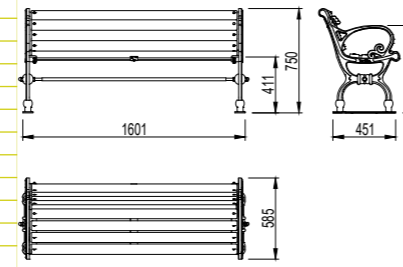
407 05 000000 137, 407 05 000000 122 (Yazılı / Engraved)



Teknik Özellikler / Technical Details

Renkler / Colors

Ağırlık / Weight 68 kg, 58 kg (Çam)



İnci Döküm Bank Üçlü / İnci Cast Iron Bench

407 05 000000 025, 407 05 000000 102 (Yazılı / Engraved)

İnci Döküm Bank Üçlü (Çam) / İnci Cast Iron Bench (Pine Wood)

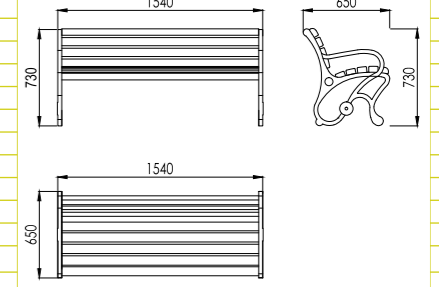
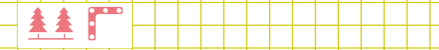
407 05 000000 127, 407 05 000000 128 (Yazılı / Engraved)



Teknik Özellikler / Technical Details

Renkler / Colors

Ağırlık / Weight 69 kg, 57 kg (Çam)



Dolfin Döküm Bank / Dolfin Cast Iron Bench

407 05 000000 105 (Yazılı / Engraved)

407 05 000000 029

Dolfin Döküm Bank (Çam) / Dolfin Cast Iron Bench (Pine Wood)

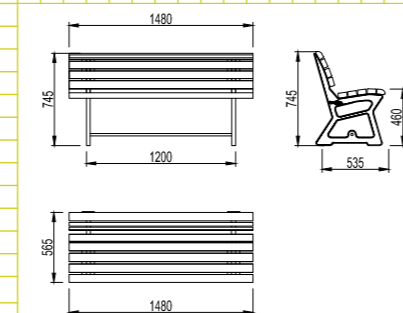
407 05 000000 125, 407 05 000000 126 (Yazılı / Engraved)



Teknik Özellikler / Technical Details

Renkler / Colors

Ağırlık / Weight 52 kg, 41 kg (Çam)



Oreon Döküm Bank Üçlü / Oreon Cast Iron Bench

407 05 000000 026, 407 05 000000 103 (Yazılı / Engraved)

Oreon Döküm Bank Üçlü (Çam) / Oreon Cast Iron Bench (Pine Wood)

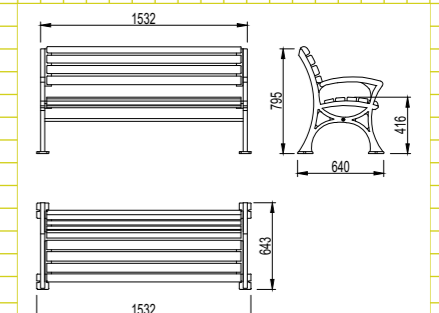
407 05 000000 131, 407 05 000000 132 (Yazılı / Engraved)



Teknik Özellikler / Technical Details

Renkler / Colors

Ağırlık / Weight 64 kg, 53 kg (Çam)



Elif Bank Üçlü / Elif Bench

407 05 000000 024, 407 05 000000 101 (Yazılı / Engraved)

Elif Bank Üçlü (Çam) / Elif Bench (Pine Wood)

407 05 000000 130 (Yazılı / Engraved)

407 05 000000 129

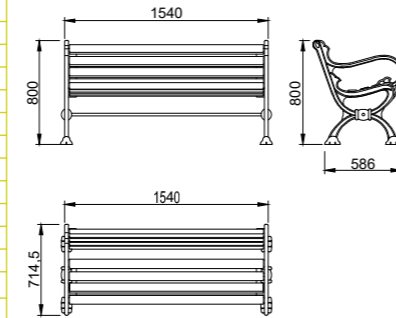


Teknik Özellikler / Technical Details

Renkler / Colors



Ağırlık / Weight 71 kg 61 kg (Çam)



Düz Döküm Bank / Cast Iron Bench (Hard Wood)

407 05 000000 022, 407 05 000000 099 (Yazılı / Engraved)

Düz Döküm Çam Bank / Cast Iron Bench (Pine Wood)

407 05 000000 023, 407 05 000000 100

(Yazılı / Engraved)

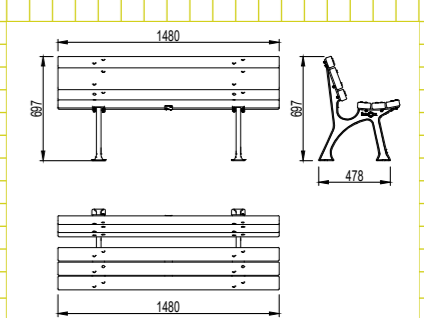


Teknik Özellikler / Technical Details

Renkler / Colors



Ağırlık / Weight 42 kg 37 kg (Çam)



Rüzgâr Döküm Bank / Rüzgâr Cast Iron Bench

407 05 000000 027

Rüzgâr Döküm Bank (Çam) / Rüzgâr Cast Iron Bench

(Pine Wood)

407 05 000000 133

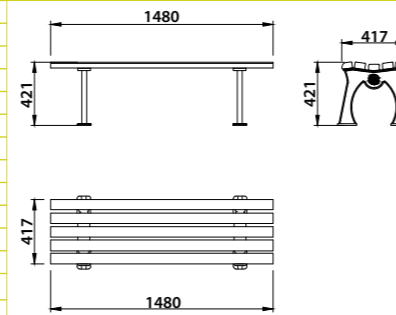


Teknik Özellikler / Technical Details

Renkler / Colors



Ağırlık / Weight 33 kg 27 kg (Çam)



Sahil Döküm Bank / Sahil Cast Iron Bench

407 05 000000 028, 407 05 000000 104 (Yazılı / Engraved)

Sahil Döküm Bank (Çam) / Sahil Cast Iron Bench

(Pine Wood) 407 05 000000 135

407 05 000000 136 (Yazılı / Engraved)

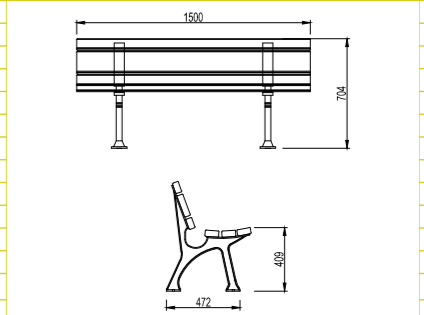


Teknik Özellikler / Technical Details

Renkler / Colors



Ağırlık / Weight 47 kg 39 kg





Şehrin Doğal Yüzü

Nature Side of City

Kentlerde insanların en büyük sorunu stres, kalabalık ve gürültü. Böylesi bir ortamda insan iş ile ev arasındaki yorucu tempoda yeşili özleyor bazen... Biliyoruz, her an kırlara gitmek belki mümkün değil. Ama o yemyeşil doğanın kokusunu ve rengârenk çiçeklerin güzelliğini İSTON Çiçeklikleri'yle şehrin her sokağında, caddesinde ve parkında yaşamak şimdi mümkün. Sarı, kırmızı, pembe ve daha birçok renge yaşam alanı sunarak bulunduğu her ortama renk ve estetik katan İSTON Çiçeklikler, hızlı kentleşme ile şehirlere ihtiyaç duyduğu doğallığı getiriyor.

The biggest problem of the people in the cities are stress, crowd and noise. In such an environment people miss the green color at their exhausting pace between work and home...

We know that it is impossible to go often to countryside. Breathing in the green nature's atmosphere and seeing the colorful flowers beauty in every road, every street and every park of the city... İSTON planters provide aesthetic to every environment. This dream is possible with İSTON Planters. İSTON planters add color and aesthetic to every space they are in by offering a life space to colors like yellow, red, pink; brings the needed nature to the cities and brings the naturalness that cities need with rapid urbanization.



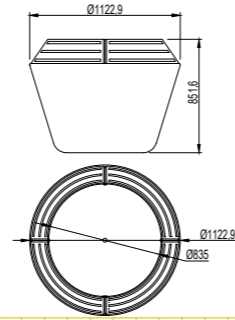
Muva Saksı / Muva Planter
406 01 000000 159
Muva Saksı Beyaz
Muva Planter White
406 01 000001 159



Teknik Özellikler / Technical Details

Renkler / Colors [Black] [Brown] [White]

Ağırlık / Weight 528 kg



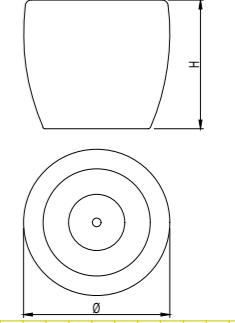
Mercan Çiçeklik / Mercan Planter



Teknik Özellikler / Technical Details

Renkler / Colors [Light Blue] [Beige] [Dark Grey]

Ağırlık / Weight 160 kg



Ürün Product	Boyutlar Dimensions	Kod Code	Ağırlık Weight	Renkler Colors
Mercan Çiçeklik Mercan Planter	Ø 625 / H:550 mm	406 01 000000 132	158 kg	Beyaz / White
	Ø 625 / H:550 mm	406 01 000000 135	158 kg	Siyah / Black
	Ø 625 / H:550 mm	406 01 000000 144	158 kg	Kırmızı / Red
	Ø 1100 / H:800 mm	406 01 000000 131	822 kg	Beyaz / White
	Ø 1100 / H:800 mm	406 01 000000 134	822 kg	Siyah / Black
	Ø 1100 / H:800 mm	406 01 000000 143	822 kg	Kırmızı / Red
	Ø 1500 / H:1100 mm	406 01 000000 130	1827 kg	Beyaz / White
	Ø 1500 / H:1100 mm	406 01 000000 133	1827 kg	Siyah / Black
	Ø 1500 / H:1100 mm	406 01 000000 142	1827 kg	Kırmızı / Red



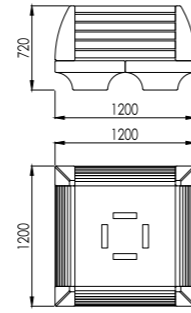
Doğal Çiçeklik / Doğal Planter
408 01000000 003



Teknik Özellikler / Technical Details

Renkler / Colors

Ağırlık / Weight 661



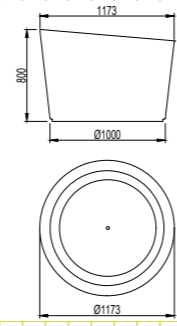
Konik Çiçeklik Ø 1173 H: 800 mm / Konik Planter Ø 1173 mm
406 01000000 145 (Beyaz) (White)
406 01000000 146 (Siyah) (Black)
406 01000000 149 (Kırmızı) (Red)
406 01000000 147 (Turkuaz) (Turquoise)
406 01000000 148 (Sarı) (Yellow)



Teknik Özellikler / Technical Details

Renkler / Colors

Ağırlık / Weight 700



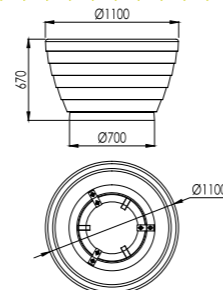
Kademeli Çiçeklik (Ø 1100) / Kademeli Planter
406 01000000 066 (Kırmızı) (Red)
406 01000000 067 (Siyah / Beyaz) (Black / White)



Teknik Özellikler / Technical Details

Renkler / Colors

Ağırlık / Weight 457



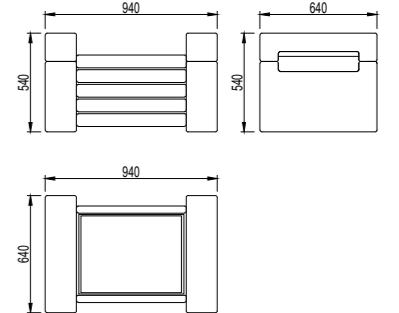
Deko Ahşap Çiçeklik / Deko Wooden Planter
408 01000000 002 (Siyah / Beyaz Mozaik) (Black / White Mosaic)



Teknik Özellikler / Technical Details

Renkler / Colors

Ağırlık / Weight 264



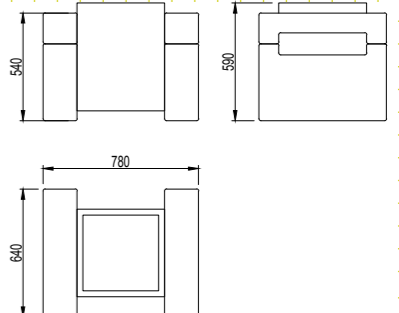
Deko Metal Çiçeklik / Deko Metal Planter
408 01000000 004



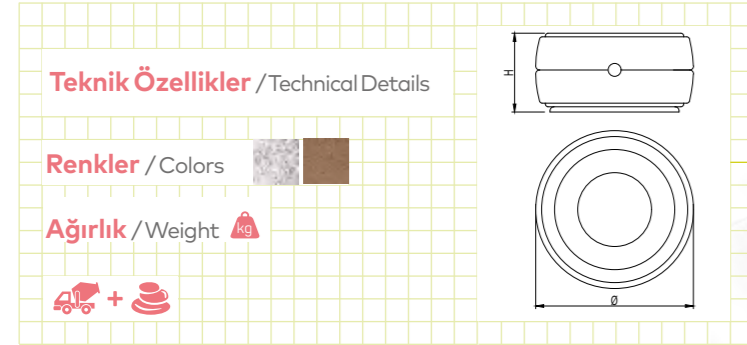
Teknik Özellikler / Technical Details

Renkler / Colors

Ağırlık / Weight 254



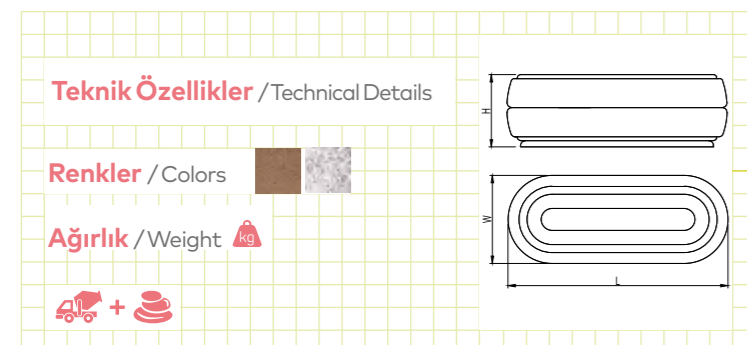
Güneş Çiçeklik / Güneş Planter



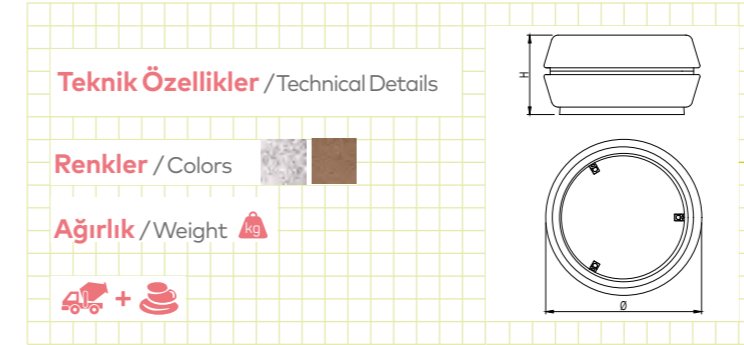
Ürün Product	Boyutlar Dimensions	Kod Code	Ağırlık Weight	Renkler Colors
Güneş Çiçeklik Güneş Planter	Ø 430 / H:320 mm	406 01 000000 034	57 kg	Siyah / Beyaz-Black / White
	Ø 430 / H:320 mm	406 01 000000 026	57 kg	Kırmızı / Red
	Ø 560 / H:460 mm	406 01 000000 035	155 kg	Siyah / Beyaz-Black / White
	Ø 560 / H:460 mm	406 01 000000 027	155 kg	Kırmızı / Red
	Ø 800 / H:540 mm	406 01 000000 036	335 kg	Siyah / Beyaz-Black / White
	Ø 800 / H:540 mm	406 01 000000 028	335 kg	Kırmızı / Red
	Ø 1200 / H:600 mm	406 01 000000 037	758 kg	Siyah / Beyaz-Black / White
	Ø 1200 / H:600 mm	406 01 000000 029	758 kg	Kırmızı / Red
	Ø 1600 / H:600 mm	406 01 000000 038	1126 kg	Siyah / Beyaz-Black / White
	Ø 1600 / H:600 mm	406 01 000000 030	1126 kg	Kırmızı / Red

Ürün Product	Boyutlar Dimensions	Kod Code	Ağırlık Weight	Renkler Colors
Güneş Oval Çiçeklik Güneş Oval Planter	1400x560x460 mm	406 01 000000 039	373 kg	Siyah / Beyaz-Black / White
	1400x560x460 mm	406 01 000000 031	373 kg	Kırmızı / Red
	1900x800x540 mm	406 01 000000 040	848 kg	Siyah / Beyaz-Black / White
	1900x800x540 mm	406 01 000000 032	848 kg	Kırmızı / Red

Güneş Oval Çiçeklik / Güneş Oval Planter



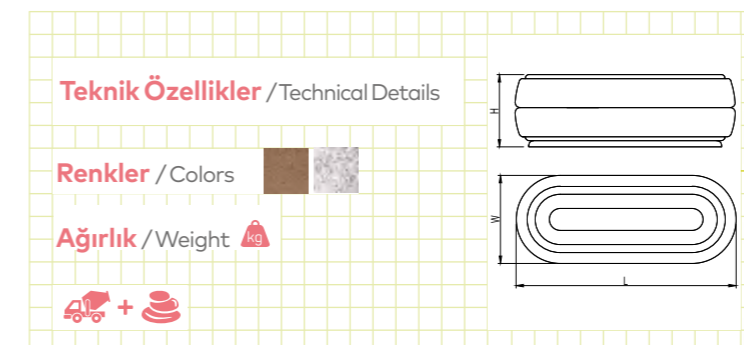
Güneş Çiçeklik / Güneş Planter



Ürün Product	Boyutlar Dimensions	Kod Code	Ağırlık Weight	Renkler Colors
Ege Çiçeklik Ege Planter	Ø 450 / H:334 mm	406 01 000000 109	60 kg	Siyah / Beyaz-Black / White
	Ø 450 / H:334 mm	406 01 000000 053	60 kg	Kırmızı / Red
	Ø 550 / H:407,5 mm	406 01 000000 060	100 kg	Siyah / Beyaz-Black / White
	Ø 550 / H:407,5 mm	406 01 000000 054	100 kg	Kırmızı / Red
	Ø 800 / H:600 mm	406 01 000000 061	300 kg	Siyah / Beyaz-Black / White
	Ø 800 / H:600 mm	406 01 000000 055	300 kg	Kırmızı / Red
	Ø 1200 / H:611,5 mm	406 01 000000 062	595 kg	Siyah / Beyaz-Black / White
	Ø 1200 / H:611,5 mm	406 01 000000 056	595 kg	Kırmızı / Red
	Ø 1650 / H:611 mm	406 01 000000 063	980 kg	Siyah / Beyaz-Black / White
	Ø 1650 / H:611 mm	406 01 000000 057	980 kg	Kırmızı / Red

Ürün Product	Boyutlar Dimensions	Kod Code	Ağırlık Weight	Renkler Colors
Ege Oval Çiçeklik Ege Oval Planter	1600x550x613 mm	406 01 000000 064	534 kg	Siyah / Beyaz-Black / White
	1600x550x613 mm	406 01 000000 058	534 kg	Kırmızı / Red
	2000x800x613 mm	406 01 000000 098	786 kg	Siyah / Beyaz-Black / White
	2000x800x613 mm	406 01 000000 059	786 kg	Kırmızı / Red

Ege Oval Çiçeklik / Ege Oval Planter



Ada Çiçeklik / Ada Planter

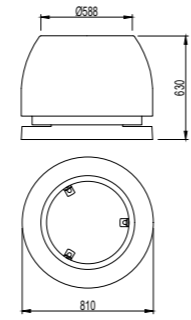
406 01000000 167 (Siyah / Beyaz) (Black / White)
406 01000000 051 (Kırmızı) (Red)



Teknik Özellikler / Technical Details

Renkler / Colors

Ağırlık / Weight 465



Çizgi Çiçeklik / Çizgi Planter

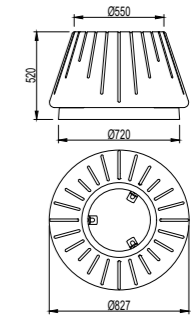
406 01000000 050 (Siyah Mozaik) (Black Mosaic)
406 01000000 049 (Siyah / Beyaz) (Black / White)



Teknik Özellikler / Technical Details

Renkler / Colors

Ağırlık / Weight 339



Erguvan Çiçeklik / Erguvan Planter

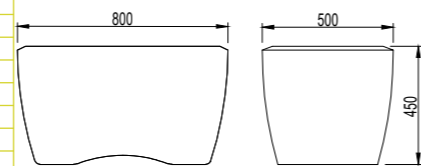
406 01000000 045 (Siyah / Beyaz) (Black / White)
406 01000000 044 (Kırmızı) (Red)



Teknik Özellikler / Technical Details

Renkler / Colors

Ağırlık / Weight 170



Expo Çiçeklik / Expo Planter

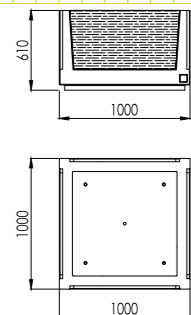
406 01000000 106
Expo Çiçeklik (Büyük)
Expo Planter (Large)
406 01000000 164



Teknik Özellikler / Technical Details

Renkler / Colors

Ağırlık / Weight 545





Hayatın Sağlam ve Estetik Sınırları

Firm and Aesthetic Borders of the City

Kaldırım, park ve alışveriş merkezi gibi insan yoğunluğunun fazla olduğu yerlerde yaya-araç trafiğini ayırmada emniyet bandı olarak kullanılan İSTON Sınır Elemanları göz seviyesinin altında yer alan yapılarıyla bulunduğu çevrede görüntü kirliliği yaratmadan şehir yaşamında işlevlerini yerine getiriyor. İsteğe bağlı olarak birbirlerine zincir ile bağlanabilen İSTON Sınır Elemanları farklı renkleri ve modern tasarımlarıyla hayatın sınırlarına sağlamlık ve estetik katıyor.

İSTON Bordures Elements are used in places with high people density such as pavement, park and shopping centers for directing pedestrian and vehicle traffic. Since they are below the eye level they function in the city life without causing visual pollution. Optionally İSTON Bordures Elements can be chained together. They bring durability and aesthetic to the borders of life with their different colors and modern designs.



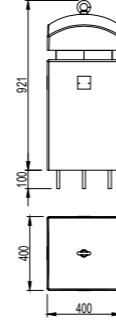
Ortaköy Sınır Elemanı / Ortaköy Bollard
406 03 000000 051



Teknik Özellikler / Technical Details

Renkler / Colors

Ağırlık / Weight 304



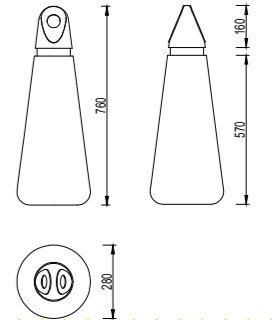
Muva Sınır Elemanı / Muva Bollard
406 03 000000 059



Teknik Özellikler / Technical Details

Renkler / Colors

Ağırlık / Weight 65



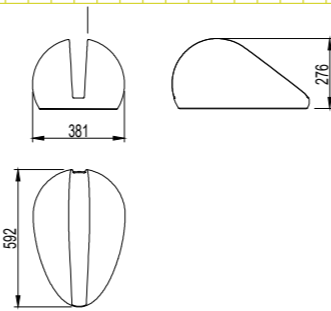
Bisiklet Parkı Kask Portu / Helmet Cycle Rack
406 06 000000 088



Teknik Özellikler / Technical Details

Renkler / Colors

Ağırlık / Weight 62



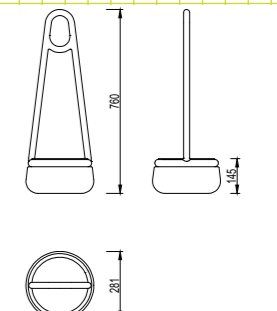
Muva Bisiklet Parkı / Muva Cycle Rack
406 06 000000 089



Teknik Özellikler / Technical Details

Renkler / Colors

Ağırlık / Weight 22



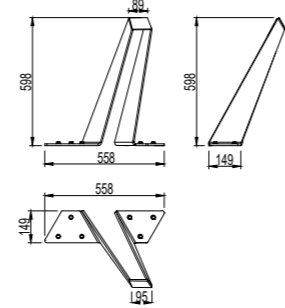
Geoist Bisiklet Parkı / Geoist Cycle Rack
408 07 000000 038



Teknik Özellikler / Technical Details

Renkler / Colors

Ağırlık / Weight 12 kg



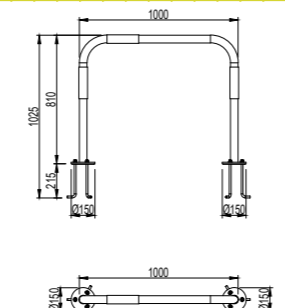
U Tipi Bisiklet Park Standı / Cycle Rack (U Type)
408 07 000000 045



Teknik Özellikler / Technical Details

Renkler / Colors

Ağırlık / Weight 11 kg



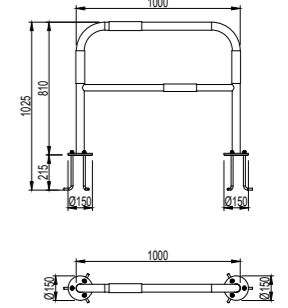
A Tipi Bisiklet Park Standı / Cycle Rack (A Type)
408 07 000000 046



Teknik Özellikler / Technical Details

Renkler / Colors

Ağırlık / Weight 13 kg



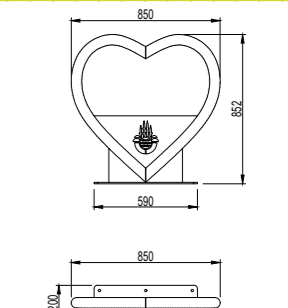
Bisiklet Parkı (Tekli) / Cycle Rack (Single)
408 07 000000 037



Teknik Özellikler / Technical Details

Renkler / Colors

Ağırlık / Weight 22 kg



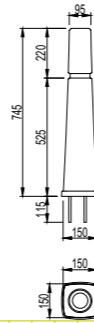
Sınır Elemanı Tip 2 / Bollard Type 2
406 03 000000 064



Teknik Özellikler / Technical Details

Renkler / Colors

Ağırlık / Weight 22



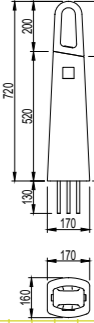
Sınır Elemanı Tip 4 / Bollard Type 4
406 03 000000 066



Teknik Özellikler / Technical Details

Renkler / Colors

Ağırlık / Weight 24



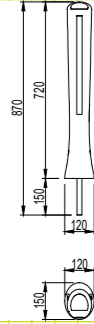
Sınır Elemanı Tip 6 / Bollard Type 6
406 03 000000 070



Teknik Özellikler / Technical Details

Renkler / Colors

Ağırlık / Weight 9



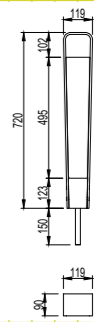
Sınır Elemanı Tip 8 / Bollard Type 8
406 03 000000 068



Teknik Özellikler / Technical Details

Renkler / Colors

Ağırlık / Weight 16



Deko Büyük Sınır Elemanı / Deko Bollard Large

406 03 000000 022

Deko Büyük Sınır Elemanı (Alt-Üst Siyah / Beyaz Mozaik)

Deko Bollard Large

(Upside-Down Black /

406 03 000000 088



White Mosaic)

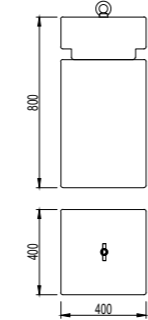


Teknik Özellikler / Technical Details

Renkler / Colors



Ağırlık / Weight 300 kg



Prestij Sınır Elemanı / Prestij Bollard

406 03 000000 084

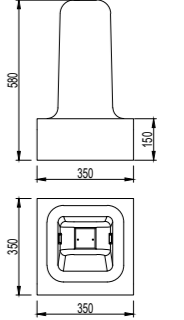


Teknik Özellikler / Technical Details

Renkler / Colors



Ağırlık / Weight 77 kg



Deko Küçük Sınır Elemanı / Deko Small Bollard

406 03 000000 024 (Kırmızı) (Red)

406 03 000000 023 (Siyah / Beyaz) (Black / White)

406 03 000000 046 (Siyah) (Black)

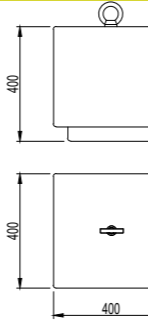


Teknik Özellikler / Technical Details

Renkler / Colors



Ağırlık / Weight 146 kg



Prestij Üst Sınır Elemanı / Prestij Bollard (Upper Part)

406 03 000000 085

406 03 000000 086

Brüt Beton / Gross Concrete

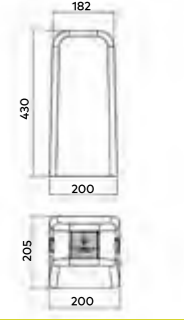


Teknik Özellikler / Technical Details

Renkler / Colors



Ağırlık / Weight 32 kg



Bağdat Sınır Elemanı / Bağdat Bollard

406 03 000000 083 (Kırmızı) (Red)

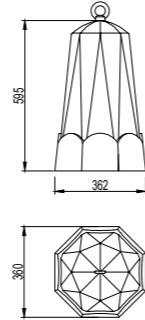
406 03 000000 032 (Siyah / Beyaz) (Black / White)



Teknik Özellikler / Technical Details

Renkler / Colors

Ağırlık / Weight 93 kg



Doğal Sınır Elemanı / Doğal Bollard

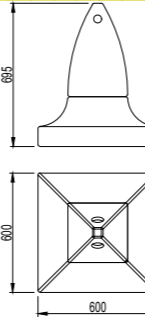
406 03 000000 026



Teknik Özellikler / Technical Details

Renkler / Colors

Ağırlık / Weight 182 kg



Selçuk Sınır Elemanı / Selçuk Bollard

406 03 000000 012 (Kırmızı) (Red)

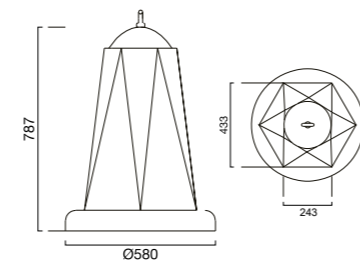
406 03 000000 013 (Siyah / Beyaz) (Black / White)



Teknik Özellikler / Technical Details

Renkler / Colors

Ağırlık / Weight 215 kg



Mantar Sınır Elemanı / Mantar Bollard

406 03 000000 008 (Kırmızı) (Red)

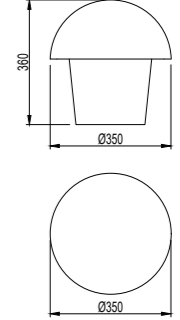
406 03 000000 009 (Siyah / Beyaz) (Black / White)



Teknik Özellikler / Technical Details

Renkler / Colors

Ağırlık / Weight 43 kg



Döküm Sınır Elemanı Ø 168 / Cast Iron Bollard Ø 168

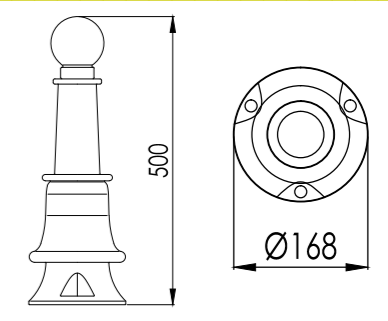
408 03 000000 001



Teknik Özellikler / Technical Details

Renkler / Colors

Ağırlık / Weight 14 kg



Altıgen Kompozit Sınır Elemanı

Hexagonal Composite Bollard

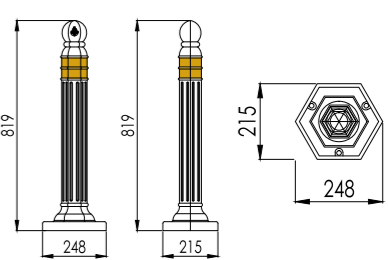
490 0112 000002 (11 kg)



Teknik Özellikler / Technical Details

Renkler / Colors

Ağırlık / Weight 11 kg





Temiz Çevre, Temiz Yaşam

Clean Environment, Clean Life

Temiz çevrede yaşamak güzel şey... Hem kim kendinden sonra gelecek nesillere havasıyla, suyuyla ve toprağıyla tertemiz bir dünya bırakmak istemez ki? Kent yaşamının olmazsa olmazlarından doğaya dost İSTON Çöp Kutuları, kentin farklı alanlarını bütünleyen tasarımları ve ürün çeşitliliği ile ihtiyaç duyduğunuz her yerde temiz bir çevre için yanı başınızda...

It is nice to live in a clean environment... Everybody wants to leave a clean world with its air, water and soil to the next generations? Eco friendly İSTON litter bins , are everywhere wherever you need them for a clean environment, with designs that complement different areas of the city and a variety of products.



Harmoni Çöp Kutusu / Harmoni Litter Bin

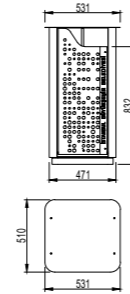
406 02 000000 049



Teknik Özellikler / Technical Details

Renkler / Colors

Ağırlık / Weight 75 kg



Multi Çöp Kutusu / Multi Litter Bin

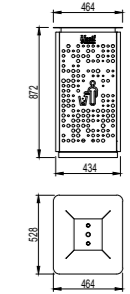
406 02 000000 051



Teknik Özellikler / Technical Details

Renkler / Colors

Ağırlık / Weight 79 kg



Multi Geri Dönüşüm Çöp Kutusu / Multi Recycle Bin

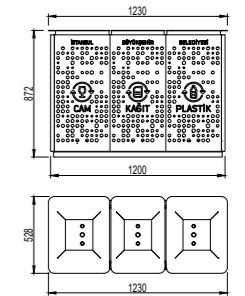
406 02 000000 050



Teknik Özellikler / Technical Details

Renkler / Colors

Ağırlık / Weight 204 kg



Harmoni Geri Dönüşüm Çöp Kutusu / Harmoni Recycle Bin

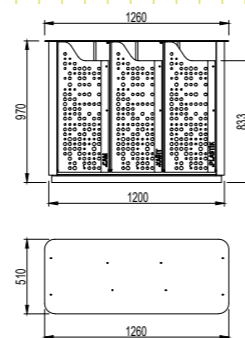
406 02 000000 048



Teknik Özellikler / Technical Details

Renkler / Colors

Ağırlık / Weight 204 kg



Multi Köpek Atık Kutusu / Multi Dog Recycle Bin

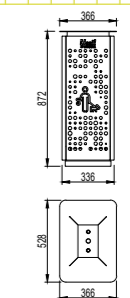
406 02 000000 047



Teknik Özellikler / Technical Details

Renkler / Colors

Ağırlık / Weight 68 kg



Multi Geri Dönüşüm Çöp Kutusu (Ahşaplı)

Multi Recycle Bin (Wooden)

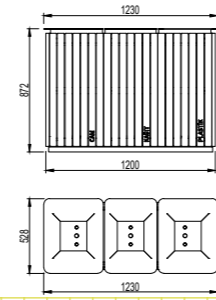
406 02 000000 096



Teknik Özellikler / Technical Details

Renkler / Colors ■ ■ ■

Ağırlık / Weight 210 kg



Muva Çöp Kutusu / Muva Litter Bin

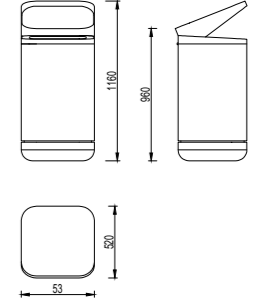
408 02 000000 065



Teknik Özellikler / Technical Details

Renkler / Colors ■ ■ ■

Ağırlık / Weight 135 kg



Geoist Çöp Kutusu / Geoist Litter Bin

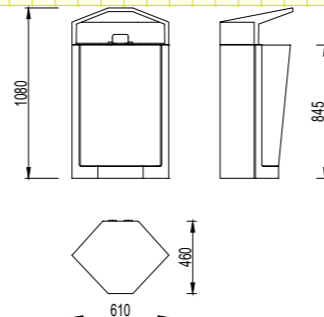
408 02 000000 067



Teknik Özellikler / Technical Details

Renkler / Colors ■ ■ ■

Ağırlık / Weight 161 kg



Muva Çöp Kutusu Tip 2 / Muva Litter Bin Type 2

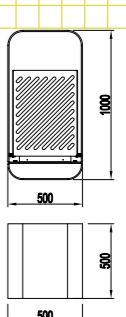
408 02 000000 073



Teknik Özellikler / Technical Details

Renkler / Colors ■ ■ ■

Ağırlık / Weight 160 kg



Küme Çöp Kutusu / Küme Litter Bin

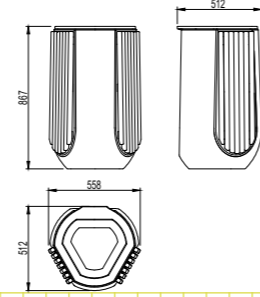
408 02 000000 064



Teknik Özellikler / Technical Details

Renkler / Colors

Ağırlık / Weight 235 kg



Dia Geri Dönüşüm Kutusu / Dia Recycle Bin

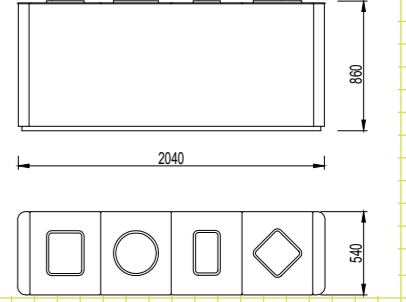
408 02 000000 068



Teknik Özellikler / Technical Details

Renkler / Colors

Ağırlık / Weight 305 kg



Yelken Çöp Kutusu (Gri KYB) / Yelken Litter Bin (Grey)

408 02 000000 063

Yelken Çöp Kutusu (Sarı KYB) / Yelken Litter Bin (Yellow)

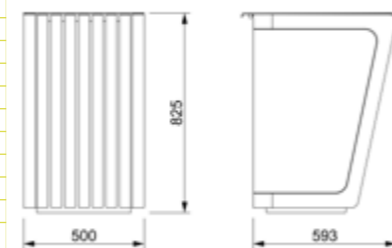
408 02 000000 071



Teknik Özellikler / Technical Details

Renkler / Colors

Ağırlık / Weight 201 kg



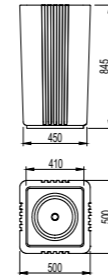
Körfez Çöp Kutusu / Körfez Litter Bin
406 02 000000 044



Teknik Özellikler / Technical Details

Renkler / Colors ■

Ağırlık / Weight 196 kg



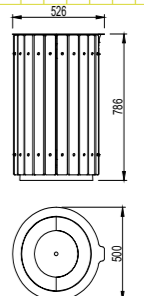
Kent Ormanı Dik Ahşaplı Çöp Kovası / Wooden Litter Bin (Upright)
408 02 000000 052 (Kapaksız) (without Lid)
408 02 000000 053 (Kapaklı) (with Lid)
Kent Ormanı Dik Ahşaplı Çöp Kovası (Çam) / Wooden Litter Bin (Upright) (Pine Wood)
408 02 000000 074



Teknik Özellikler / Technical Details

Renkler / Colors ■

Ağırlık / Weight 40 kg, 43 kg, 35 kg



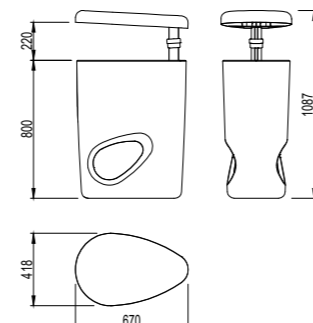
Amorf Çöp Kovası / Amorf Litter Bin
408 02 000000 062
408 02 000000 066 (Gri) (Grey)



Teknik Özellikler / Technical Details

Renkler / Colors ■

Ağırlık / Weight 177 kg



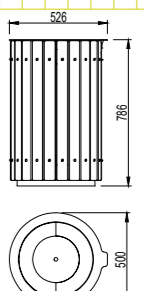
Kent Ormanı Düz Ahşaplı Çöp Kovası / Wooden Litter Bin (Straight)
408 02 000000 055
408 02 000000 054 (Kapaklı) (with Lid)



Teknik Özellikler / Technical Details

Renkler / Colors ■

Ağırlık / Weight 57 kg, 53 kg



Narin Çöp Kutusu Ahşap

Narin Litter Bin Wood

408 02 000000 040 (Ahşap-Beton Beyaz)
(Wood-White Concrete)

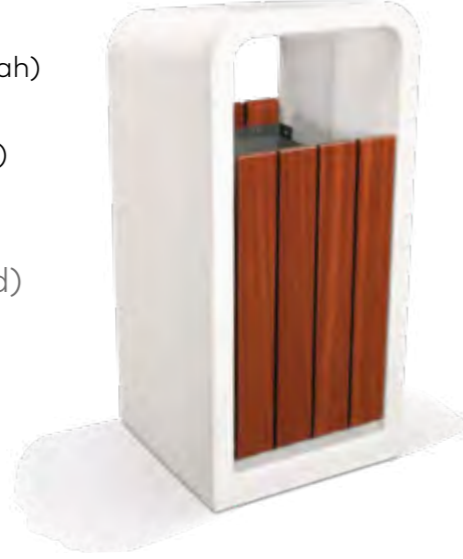
408 02 000000 043 (Ahşap-Beton Siyah)
(Wood-Black Concrete)

408 02 000000 045 (Ahşap-Beton Gri)
(Wood-Grey Concrete)

Narin Çöp Kutusu Ahşap (Çam)

Narin Litter Bin Wood (Pine Wood)

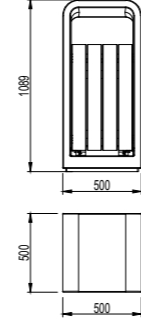
408 02 000000 078



Teknik Özellikler / Technical Details

Renkler / Colors

Ağırlık / Weight 227 kg, 224 kg (Çam)



Narin Çöp Kutusu Metal

Narin Litter Bin Metal

408 02 000000 041 (Metal Beyaz) (Metal White)

408 02 000000 042 (Metal-Siyah Beton) (Metal-Black Concrete)

408 02 000000 044 (Metal-Gri Beton) (Metal-Grey Concrete)



Teknik Özellikler / Technical Details

Renkler / Colors

Ağırlık / Weight 218 kg



Park Poşetli Çöp Kutusu

Park Bagged Litter Bin

408 02 000000 006 (Siyah / Beyaz)
(Black / White)

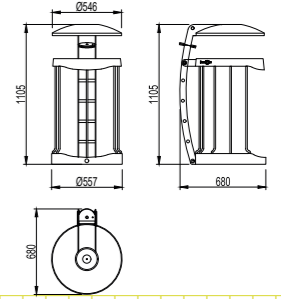
408 02 000000 008 (Siyah) (Black)



Teknik Özellikler / Technical Details

Renkler / Colors

Ağırlık / Weight 76 kg



Zebra Çöp Kutusu / Zebra Litter Bin

408 02 000000 025 (Siyah / Beyaz) (Black / White)

408 02 000000 029 (Siyah) (Black)

408 02 000000 031 (Yatay Kapaklı S.B.M)
(Horizontal with Lid / Black-White Mosaic)

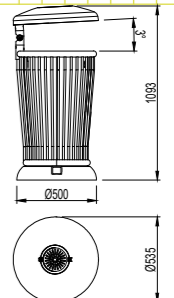
408 02 000000 030 (Yatay Kapaklı)
(Horizontal with Lid)



Teknik Özellikler / Technical Details

Renkler / Colors

Ağırlık / Weight 76 kg, 78 kg



Doğal Çöp Kutusu

Doğal Litter Bin
408 02 000000 010

Doğal Çöp Kutusu (Çam)

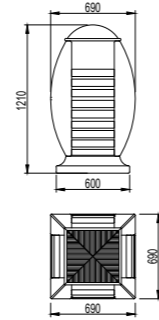
Doğal Litter Bin (Pine Wood)
408 02 000000 076
408 02 000000 077 (Yazılı / Engraved)



Teknik Özellikler / Technical Details

Renkler / Colors

Ağırlık / Weight 309 kg 298 kg (Çam)



Üsküdar Çöp Kutusu

Üsküdar Litter Bin

408 02 000000 017 (Siyah) (Black)
408 02 000000 027 (Siyah / Beyaz)
(Black / White)

Üsküdar Çöp Kutusu (Çam)

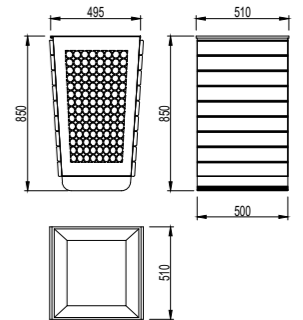
Üsküdar Litter Bin (Pine Wood)
408 02 000000 080
408 02 000000 081 (Yazılı / Engraved)



Teknik Özellikler / Technical Details

Renkler / Colors

Ağırlık / Weight 80 kg 76 kg (Çam)



Saray Çöp Kutusu

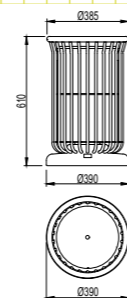
Saray Litter Bin
408 02 000000 011



Teknik Özellikler / Technical Details

Renkler / Colors

Ağırlık / Weight 38 kg



Kalender Çöp Kutusu

Kalender Litter Bin

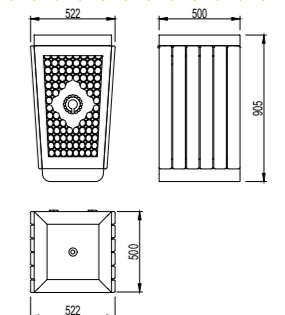
408 02 000000 024 (Siyah) (Black)
408 02 000000 034 (Siyah / Beyaz)
(Black / White)



Teknik Özellikler / Technical Details

Renkler / Colors

Ağırlık / Weight 84 kg





3D Beton Yazıcı Üretim Teknolojisi

3D Printable Concrete Production Technology

3D yazdırılabilir beton üretim teknolojimiz; ülkemiz için ilk olma özelliğiyle birlikte, ülkemize ve sektörümüze küresel rekabet gücü kazandırma niteliğindedir. Ayrıca, yapı sektörünün, çağımızın yeni endüstriyel dönüşümü olan dördüncü sanayi devrimi Endüstri 4.0 ve Dijitalleşmeye hızlı bir şekilde uyum sağlamasına, inşaat sektöründe dijital dönüşüme ve sektörün teknoloji ile buluşmasına doğrudan hizmet etmektedir. Betonun dijital olarak bir ürüne dönüştürülebilmesi ve üretim/yapım süreçlerinde işçilik, kalıp, taşıma ve yerleştirme gibi önemli ihtiyaçlar büyük oranda ortadan kaldırılması sebebiyle, üretim maliyetlerini önemli ölçüde azaltmakta ve ürünlerin uygun maliyetlerle katma değer oluşturma potansiyelini arttırmaktadır. Bu özel katalog ve içerisindeki yeni tasarımlar, ülkemizde henüz yeni konuşulmaya başlanılan "İnşaat Sektöründe Dijital Dönüşüm" konusu için çok önemli bir başlangıç olacaktır. Kalıp ve işçilik maliyetlerinde ve kullanılan beton malzeme sarfiyatında tasarruf sağlayan bu teknoloji, kent mobilyaları üretiminde de oldukça avantaj sağlamaktadır. Kalıplı imalatlarla üretilmesi çok zor tasarımların da hayata geçirilebildiği üstün mimari serbestlik sağlaması bu teknolojinin en önemli çıktılarında bir diğeri olmuştur.

Our 3D printable concrete production technology; With the feature of being the first for Türkiye, it is in the nature of providing global competitiveness to our country and our industry. In addition, it directly serves the construction industry to adapt quickly to the fourth industrial revolution, Industry 4.0 and Digitalization, which is the new industrial transformation of our age, to digital transformation in the construction industry and to the meeting of the industry with technology. This technology, which ensures savings in mold and labor costs and the consumption of concrete materials used, also provides a great advantage in the production of urban furniture.

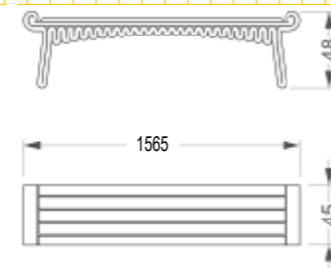
3D Ardeco Bank / 3D Ardeco Bench
40811000000006



Teknik Özellikler / Technical Details

Renkler / Colors

Ağırlık / Weight 193 kg



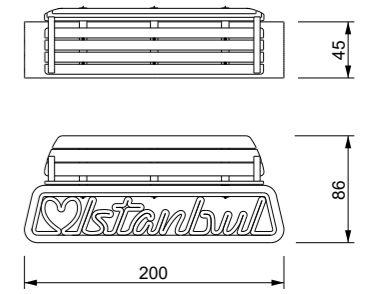
3D İstanbul Bank (Arkalıklı) / 3D İstanbul Bench (with Backrest)
40811000000001



Teknik Özellikler / Technical Details

Renkler / Colors

Ağırlık / Weight 417 kg



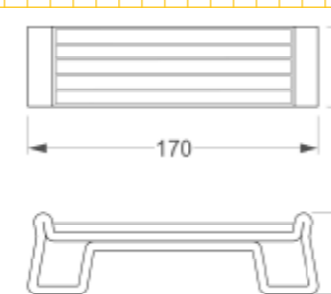
3D City Bank / 3D City Bench
40811000000015



Teknik Özellikler / Technical Details

Renkler / Colors

Ağırlık / Weight 281 kg



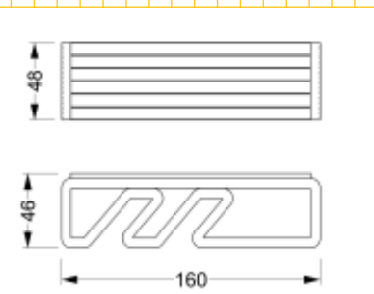
3D Gizmo Bank (Ahşaplı) / 3D Gizmo Bench (Wooden)
40811000000019



Teknik Özellikler / Technical Details

Renkler / Colors

Ağırlık / Weight 322 kg



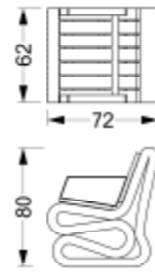
3D Hamur Bank Tekli / 3D Hamur Bench Single
408 11 000000 023



Teknik Özellikler / Technical Details

Renkler / Colors

Ağırlık / Weight 288 kg



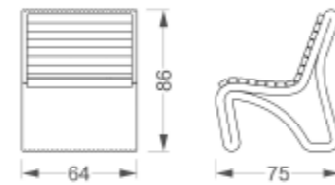
3D Yaprak Bank Tekli / 3D Yaprak Bench Single
408 11 000000 074



Teknik Özellikler / Technical Details

Renkler / Colors

Ağırlık / Weight 218 kg



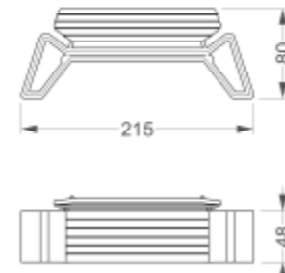
3D King Bank / 3D King Bench
408 11 000000 034



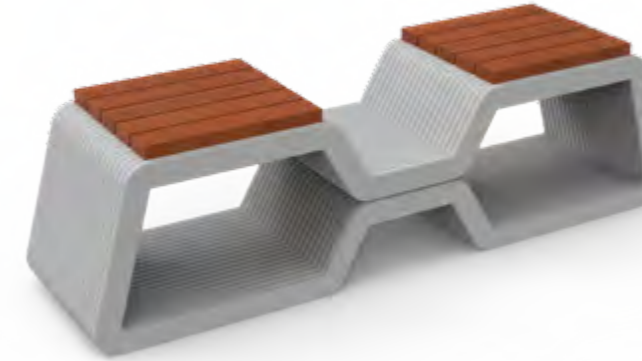
Teknik Özellikler / Technical Details

Renkler / Colors

Ağırlık / Weight 331 kg



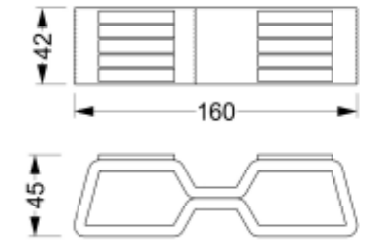
3D Safe Bank / 3D Safe Bench
408 11 000000 058



Teknik Özellikler / Technical Details

Renkler / Colors

Ağırlık / Weight 211 kg



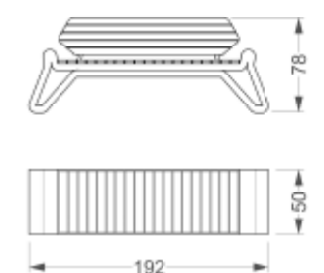
3D Leydi Bank (Arkalıklı) / 3D Leydi Bench (with Backrest)
408 11 000000 038



Teknik Özellikler / Technical Details

Renkler / Colors

Ağırlık / Weight 334 kg



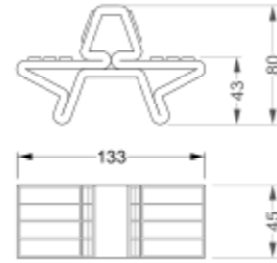
3D İkiz Bank / 3D İkiz Bench
408 11 000000 026



Teknik Özellikler / Technical Details

Renkler / Colors

Ağırlık / Weight 395



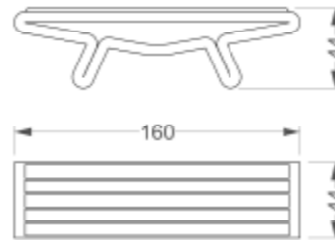
3D Kaide Bank / 3D Kaide Bench
408 11 000000 031



Teknik Özellikler / Technical Details

Renkler / Colors

Ağırlık / Weight 238



3D Soi Bank / 3D Soi Bench
408 11 000000 059



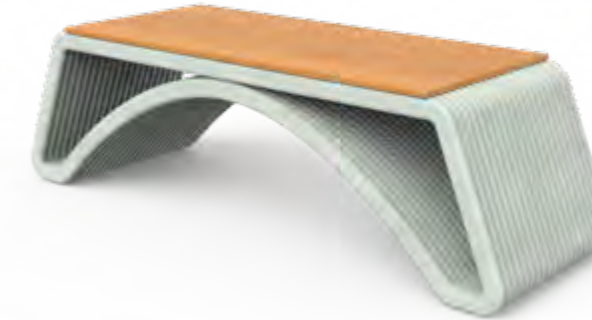
Teknik Özellikler / Technical Details

Renkler / Colors

Ağırlık / Weight 464



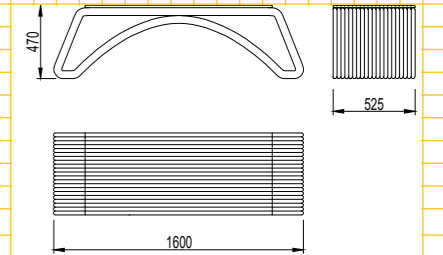
3d Bank / 3d Printed Bench
408 05 000000 194



Teknik Özellikler / Technical Details

Renkler / Colors

Ağırlık / Weight 252



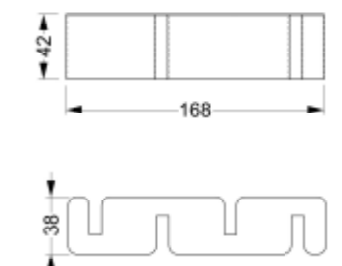
3D Gidon Bisiklet Parkı / 3D Gidon Cycle Rack
408 11 000000 079



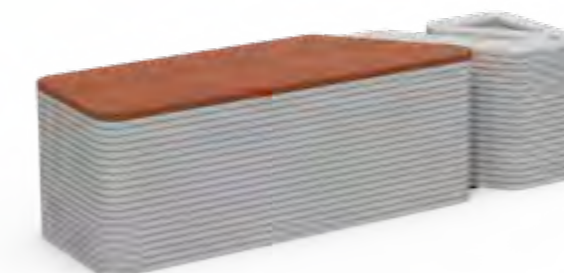
Teknik Özellikler / Technical Details

Renkler / Colors

Ağırlık / Weight 287



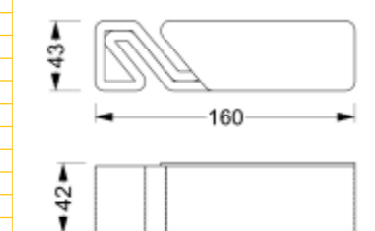
3D Pedal Bisiklet Parkı / 3D Pedal Cycle Rack
408 11 000000 078



Teknik Özellikler / Technical Details

Renkler / Colors

Ağırlık / Weight 363



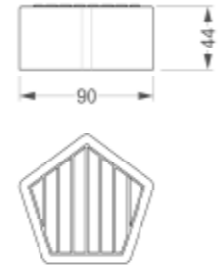
3D Modüler Beşgen Bank / 3D Modular Beşgen Bench
408 11 000000 101



Teknik Özellikler / Technical Details

Renkler / Colors

Ağırlık / Weight 158 kg



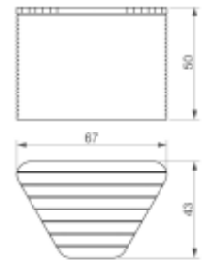
3D Modüler Panorama Bank Üçgen (Uzun)
3D Modular Panorama Triangle Bench
408 11 000000 128



Teknik Özellikler / Technical Details

Renkler / Colors

Ağırlık / Weight 136 kg



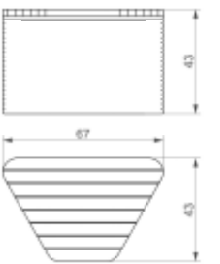
3D Modüler Panorama Bank Üçgen
3D Panorama Triangle Bench
408 11 000000 133



Teknik Özellikler / Technical Details

Renkler / Colors

Ağırlık / Weight 116 kg



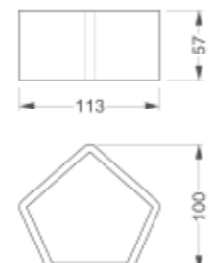
3D Modüler Beşgen Çiçeklik / 3D Modular Beşgen Planter
408 11 000000 102



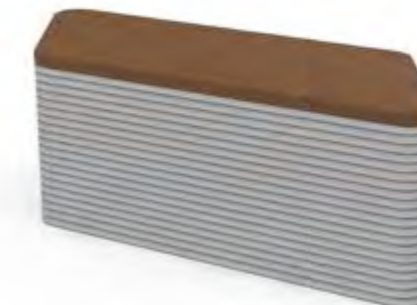
Teknik Özellikler / Technical Details

Renkler / Colors

Ağırlık / Weight 279 kg



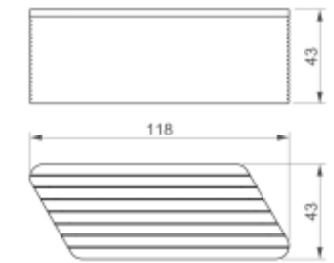
3D Modüler Panorama Bank Kenar
3D Panorama Kenar Bench
408 11 000000 132



Teknik Özellikler / Technical Details

Renkler / Colors

Ağırlık / Weight 184 kg



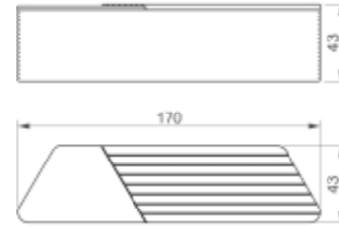
3D Modüler Panorama Bank / 3D Modular Panorama Bench
408 11 000000 129



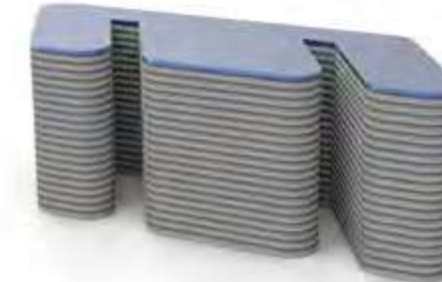
Teknik Özellikler / Technical Details

Renkler / Colors

Ağırlık / Weight 272 kg



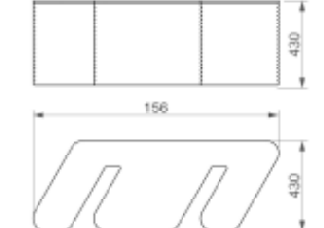
3D Modüler Panorama Bisiklet Parkı
3D Modular Panorama Cycle Rack
408 11 000000 134



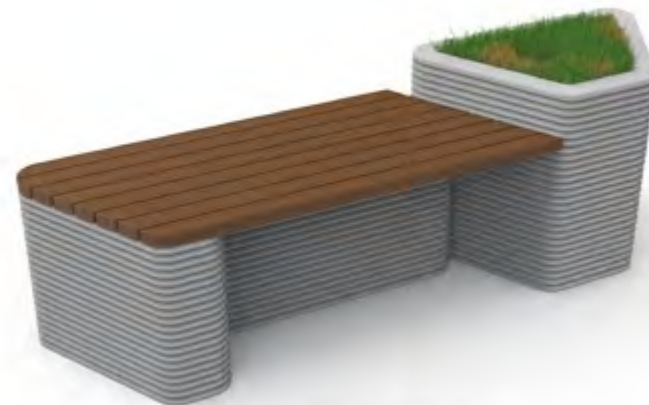
Teknik Özellikler / Technical Details

Renkler / Colors

Ağırlık / Weight 250 kg



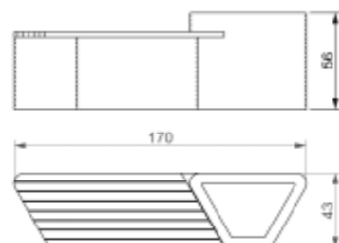
3D Modüler Panorama Bank Çiçekli
3D Panorama Flower Bench
408 11 000000 137



Teknik Özellikler / Technical Details

Renkler / Colors

Ağırlık / Weight 323 kg



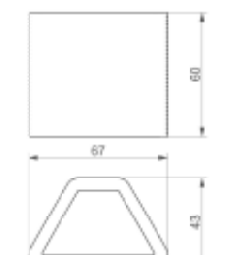
3D Modüler Panorama Çiçeklik Üçgen
3D Panorama Triangle Planter
408 11 000000 136



Teknik Özellikler / Technical Details

Renkler / Colors

Ağırlık / Weight 193 kg



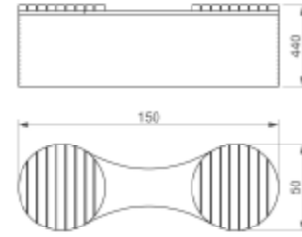
3D Modüler Roll Bank İkili / 3D Modular Roll Double Bench
408 11 000000 110



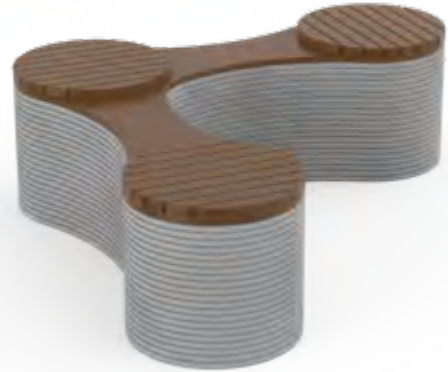
Teknik Özellikler / Technical Details

Renkler / Colors

Ağırlık / Weight 331 kg



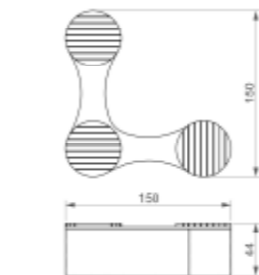
3D Modüler Roll Bank Üçlü / 3D Modular Roll Triple Bench
408 11 000000 107



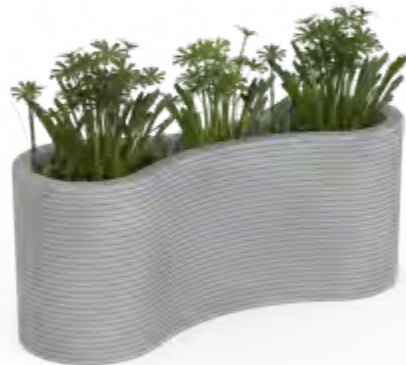
Teknik Özellikler / Technical Details

Renkler / Colors

Ağırlık / Weight 488 kg



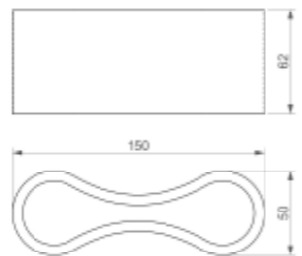
3D Modüler Roll Çiçeklik
3D Modular Roll Planter
408 11 000000 109



Teknik Özellikler / Technical Details

Renkler / Colors

Ağırlık / Weight 432 kg



3D Aster Çiçeklik / 3D Aster Planter
408 11 000000 162



Teknik Özellikler / Technical Details

Renkler / Colors

Ağırlık / Weight 227



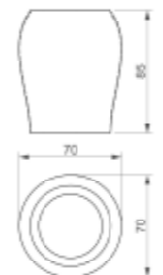
3D Balküpü Çiçeklik / 3D Balküpü Planter
408 11 000000 170



Teknik Özellikler / Technical Details

Renkler / Colors

Ağırlık / Weight 269



3D Bambi Çiçeklik / 3D Bambi Planter
408 11 000000 163



Teknik Özellikler / Technical Details

Renkler / Colors

Ağırlık / Weight 142



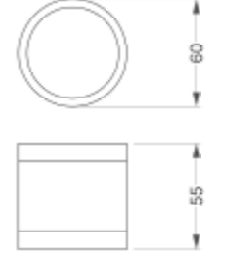
3D Nihal Çiçeklik / 3D Nihal Planter
408 11 000000 165



Teknik Özellikler / Technical Details

Renkler / Colors

Ağırlık / Weight 220



3D Bambi Stand / 3D Bambi Stand

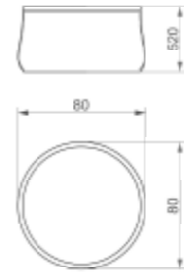
408 11 000000 180



Teknik Özellikler / Technical Details

Renkler / Colors

Ağırlık / Weight 152 kg



3D Yaprak Şezlong / 3D Yaprak Sunbed

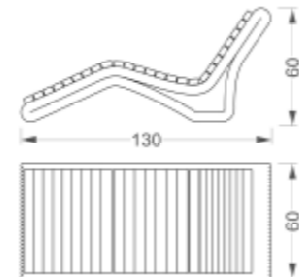
408 11 000000 194



Teknik Özellikler / Technical Details

Renkler / Colors

Ağırlık / Weight 218 kg



3d Printer Çöp Kutusu

3d Printed Litter Bin

408 02 000000 061

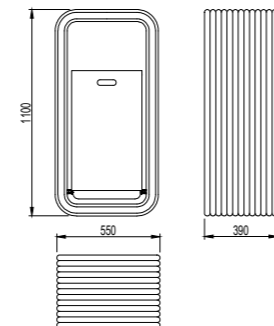
408 02 000000 056 (T.K.)



Teknik Özellikler / Technical Details

Renkler / Colors

Ağırlık / Weight 172 kg



3d Pet Cesta Kedi Evi

3d Pet Cesta Cat House

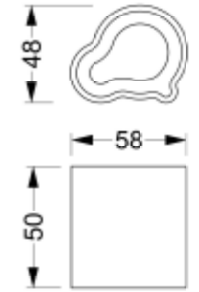
408 11 000000 154



Teknik Özellikler / Technical Details

Renkler / Colors

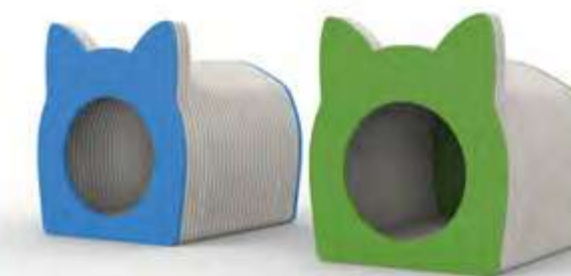
Ağırlık / Weight 121 kg



3d Pet Miam Kedi Evi

3d Pet Cesta Cat House

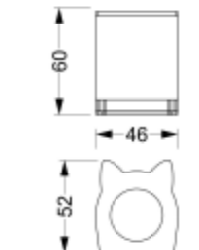
408 11 000000 156



Teknik Özellikler / Technical Details

Renkler / Colors

Ağırlık / Weight 99 kg



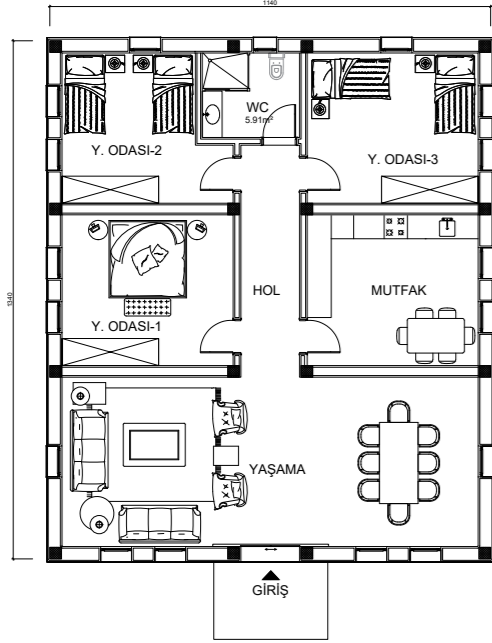
3D Ev 161,3 m² (22 Modül)

3D Printed House 161,3 m² (22 Module)

411 04 000000 004

Teknik Özellikler

Technical Details



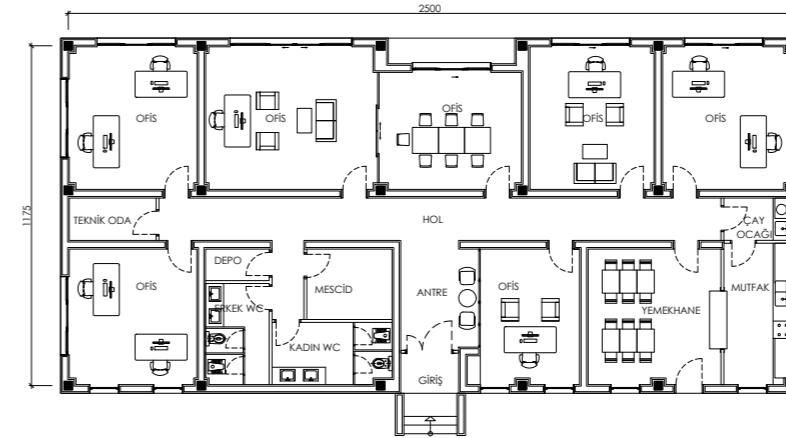
3D Ofis Binası 300 m² (37 Modül)

3D Office Building 300 m² (37 Module)

411 01 000000 008

Teknik Özellikler

Technical Details



ZEMİN KAT PLANI



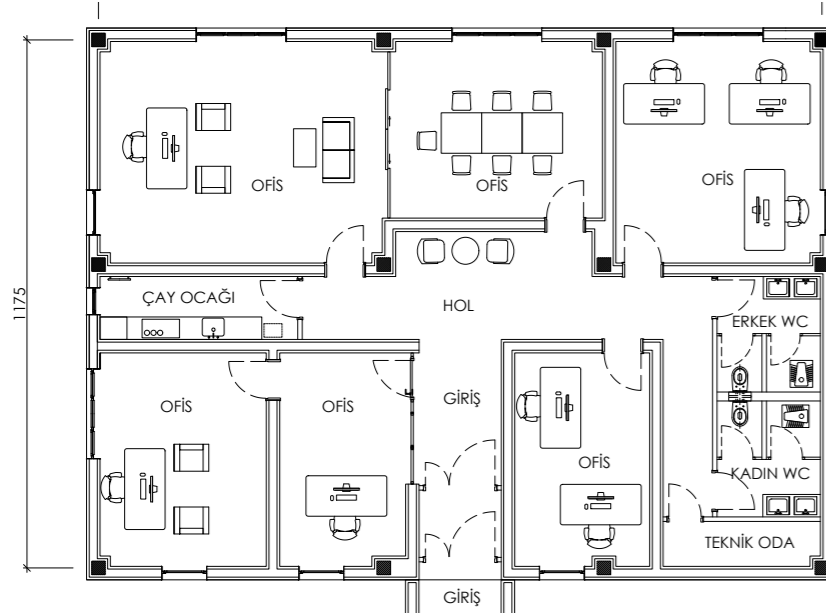
3D Ofis Binası 200 m² (26 Modül)

3D Office Buiding 200 m² (26 Module)

411 01 000000 007

Teknik Özellikler

Technical Details



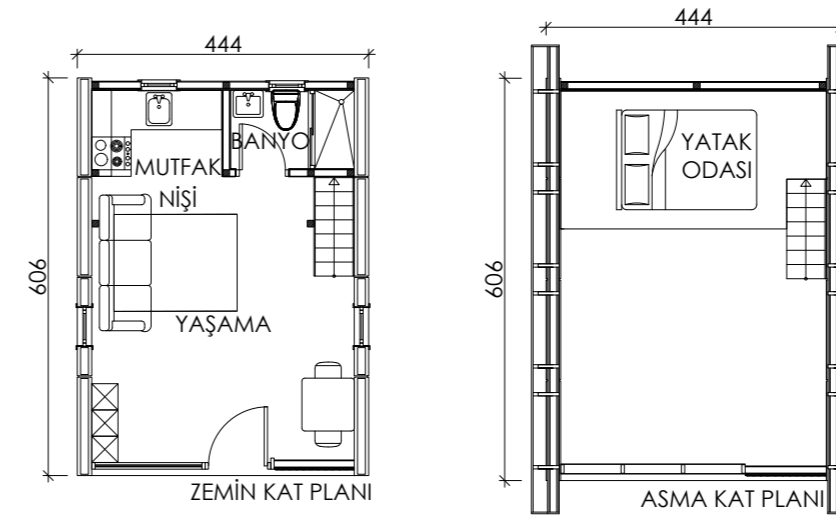
3D Tiny House 38.1 m² (4 Modül)

3D Tiny House 38.1 m² (4 Module)

411 03 000000 003

Teknik Özellikler

Technical Details





MASALAR
TABLES

Doğadaki Eviniz

Your Home in Nature

Kentlinin, şehrin yoğun temposundan uzaklaşıp doğa ile buluştuğu zamanlarda ev sahipliği sıcaklığı ile ağırlar misafirlerini İSTON Masaları.

The urbanites get away from the busy pace of the city and meet nature with İSTON picnic tables which host as their guests.



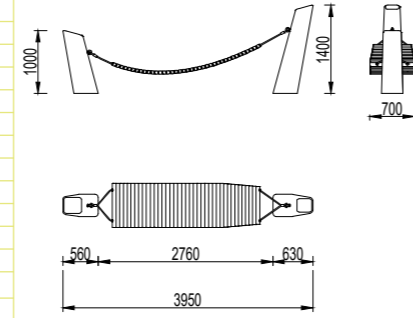
Hamak / Hammock

408 05 000000 268



Teknik Özellikler / Technical Details

Ağırlık / Weight 570 kg



Kapalı Kır Masası / Picnic Table with Roof

407 04 000000 004

Kapalı Kır Masası (Çam)

Picnic Table with Roof

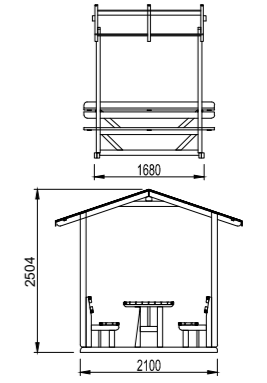
Pine Wood

407 04 000000 016



Teknik Özellikler / Technical Details

Ağırlık / Weight 326 kg 243 kg (Çam)



Yeni Kır Masası / New Picnic Table

407 04 000000 006, 407 04 000000 008 (Yazılı / Engraved)

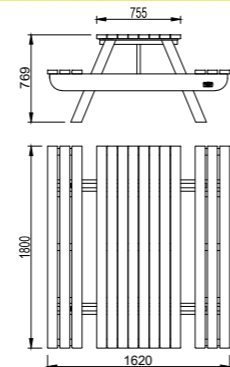
Yeni Kır Masası (Çam) / New Picnic Table (Pine Wood)

407 04 000000 013, 407 04 000000 018 (TSE - Sabit / Stabile)



Teknik Özellikler / Technical Details

Ağırlık / Weight 88 kg 53 kg (Çam)



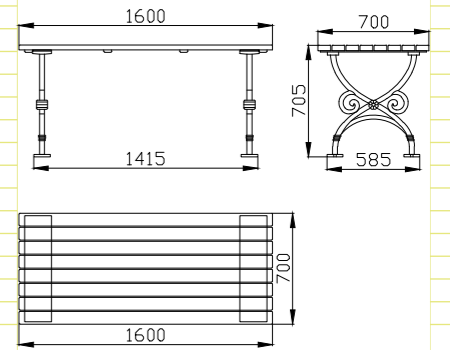
Döküm Masa / Cast Iron Table

407 04 000000 002



Teknik Özellikler / Technical Details

Ağırlık / Weight 70 kg





PERGOLA KAMERİYELER

PERGOLAS
GAZEBOS

Hayata Mola Ver! Take a Break from Life!

Kimi zaman komşuların bir araya geldiği, kimi zaman sevgililerin buluşup gölgesinde el ele saatlerini geçirdiği, kimi zaman da yağmurdan korunmak için sığınılan kameriye ve pergolalar... Onlar, her mevsimde çağdaş kent kültürünün huzur duraklarıdır. En doğal ve en sağlıklı malzeme olan ahşap kullanılarak şehir hayatına sunulan İSTON Kameriye ve Pergolaları evdeki konforu ve huzuru parkta ve bahçede insana yaşatmak için tasarlandı.

Bowers and pergolas are sometimes for meeting with neighbors, sometimes for dating with lovers, sometimes for hiding from rain...

They are tranquility stops of contemporary urban culture for all seasons. İSTON wooden gazebo and pergolas which introduced to the city life, are designed to make people to feel the comfort and peace in the park and garden like at home.





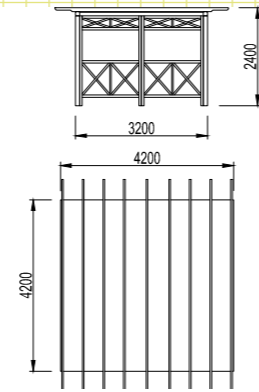
Pergola 300x300
Pergola 300x300
407 08 000000 008

Pergola 300x300 (Çam)
Pergola 300x300 (Pine Wood)
407 08 000000 017



Teknik Özellikler / Technical Details

Ağırlık / Weight 507 kg 280 kg (Çam)



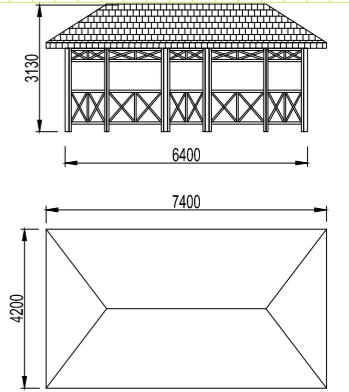
Kameriye 300x600
Gazebo 300x600
407 08 000000 004

Kameriye 300x600 (Çam)
Gazebo 300x600 (Pine Wood)
407 08 000000 016



Teknik Özellikler / Technical Details

Ağırlık / Weight 2178 kg 1619 kg (Çam)



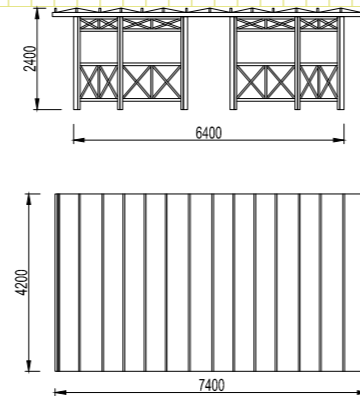
Pergola 300x600
Pergola 300x600
407 08 000000 003

Pergola 300x600 (Çam)
Pergola 300x600 (Pine Wood)
407 08 000000 018



Teknik Özellikler / Technical Details

Ağırlık / Weight 740 kg 407 kg (Çam)



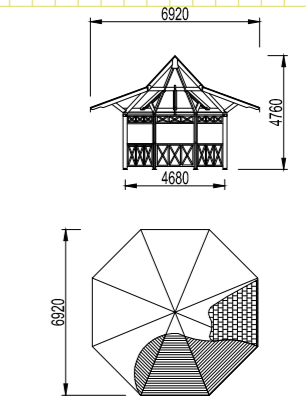
Sekizgen Kameriye
Octagonal Gazebo
407 08 000000 005

Sekizgen Kameriye (Çam)
Octagonal Gazebo (Pine Wood)
407 08 000000 019



Teknik Özellikler / Technical Details

Ağırlık / Weight 2593 kg 2186 kg (Çam)



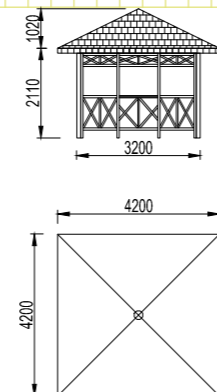
Kameriye 300x300
Gazebo 300x300
407 08 000000 028

Kameriye 300x300 (Çam)
Gazebo 300x300 (Pine Wood)
407 08 000000 015



Teknik Özellikler / Technical Details

Ağırlık / Weight 1265 kg 938 kg (Çam)

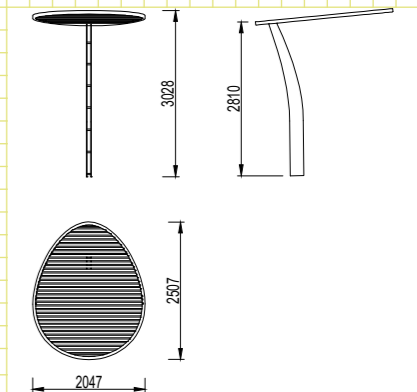


Yaprak Gölgelek Büyük (Ankrajlı ve Ankrajsız) (With Anchor / Without Anchor)
Yaprak Shade Large 408 08 000000 008, 408 08 000000 009
Yaprak Gölgelek Tip 1 (Ankrajlı) (With Anchor) 408 08 000000 006
Yaprak Gölgelek Tip 2 (Ankrajlısız) Without Anchor) 408 08 000000 002



Teknik Özellikler / Technical Details

Ağırlık / Weight 363 kg





Beklemeye Değer...

Worth to Wait...

Her gün milyonlarca kentliyi ağırlayan otobüs duraklarını ergonomik, estetik ve üstün kalite standartlarına uygun olarak tasarlıyor ve üretiliyor.

İSTON designs and produces new generation ergonomic, aesthetic and high quality bus shelters for millions of people in city.



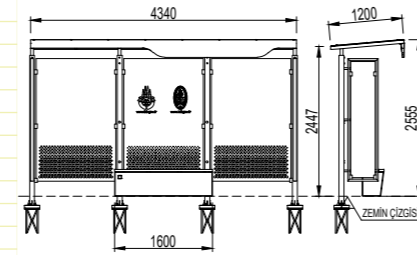


İston Dar Tip Otobüs Durağı
İston Narrow Type Bus Shelter
408 09 000000 002



Teknik Özellikler / Technical Details

Ağırlık / Weight 794 kg

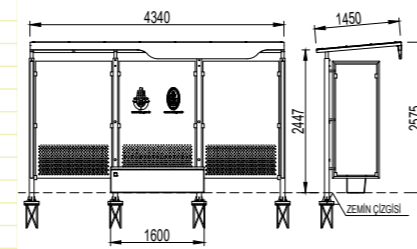


İston Geniş Tip Otobüs Durağı
İston Large Type Bus Shelter
408 09 000000 001



Teknik Özellikler / Technical Details

Ağırlık / Weight 835 kg

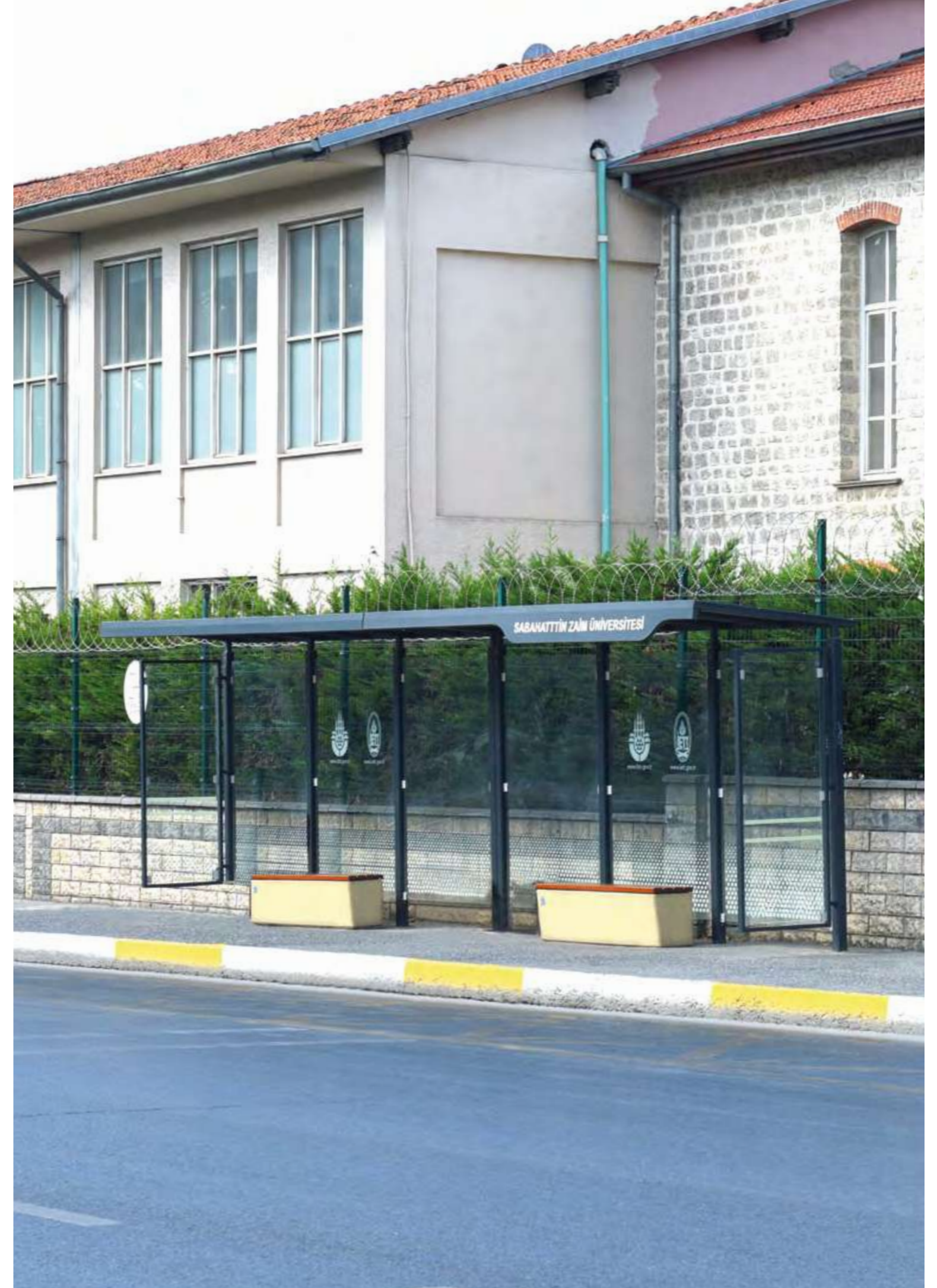
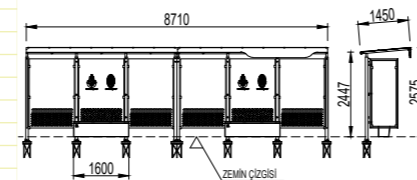


İston Peron Tip Otobüs Durağı
İston Platform Type Bus Shelter
408 09 000000 003



Teknik Özellikler / Technical Details

Ağırlık / Weight 1561 kg



ÇOCUK OYUN GRUPLARI

CHILDREN PLAYGROUND
EQUIPMENTS



Eğlenirken Hayata Hazırlar

Prepare for Life while Having Fun

İSTON Çocuk Oyun Grupları, çocuklara renkli ve güvenli bir eğlence alanı sunarak fonksiyonel ve eğitici bir şekilde kendilerini geliştirip öğrenebilecekleri kaydırak, zıpzıp, tahterevalli ve 35'i aşkın oyun elemanıya, eğlenirken hayata hazırlıyor. İSTON Çocuk Oyun Grupları çevreye ve çocukların sağlığına duyarlı bir yaklaşımla doğal malzemeler kullanılarak üretilmektedir.

İSTON Children Playground Equipments prepare kids for life with more than 35 play equipments with offering a colorful and safe entertainment area, where children can develop their motor skills, balance with a functional and educational way.



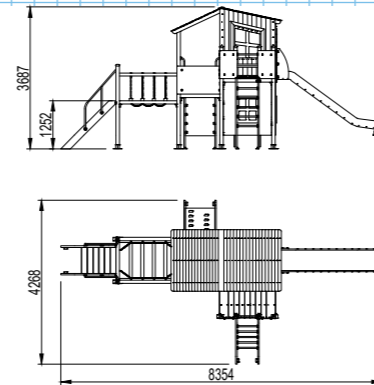


Ahşap Kreş Oyun Evi
Wooden Nurbury Playhouse
407 07 000000 095



Teknik Özellikler / Technical Details

Ağırlık / Weight 643 kg

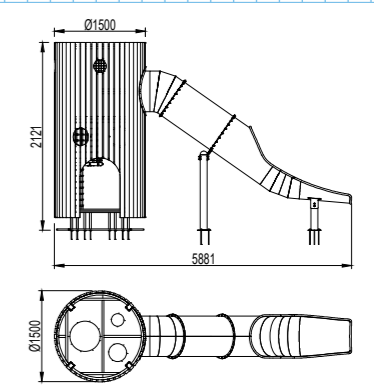


Silindirik Oyun Kulesi (Kum Zemin)
Playtower with Slide (Sand Installed)
407 07 000000 051, 407 07 000000 023



Teknik Özellikler / Technical Details

Ağırlık / Weight 897 kg 206 kg

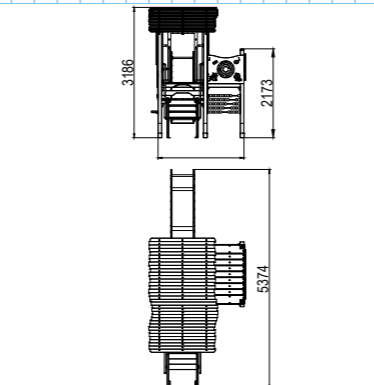


Ahşap Oyun Evi
Wooden Play House
407 07 000000 043



Teknik Özellikler / Technical Details

Ağırlık / Weight 380 kg

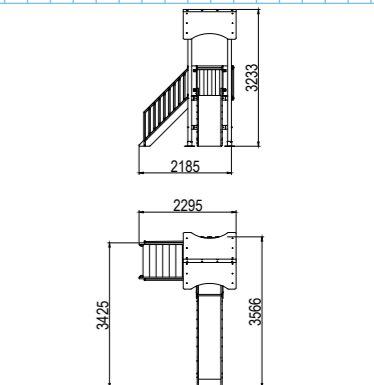


Tek Kuleli Çocuk Oyun Grubu (Paslanmaz Kaydıraklı)
Single Tower Playground (with Stainless Steel Slide)
407 07 000000 025, 407 07 000000 096 (Kum Zemin) (Sand Installed)



Teknik Özellikler / Technical Details

Ağırlık / Weight 301 kg 590 kg

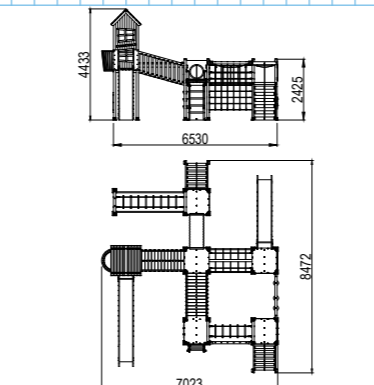


Kulübe Konseptli Çocuk Oyun Grubu (Paslanmaz Kaydıraklı)
Tower Concept Playground (with Stainless Steel Slide)
407 07 000000 019



Teknik Özellikler / Technical Details

Ağırlık / Weight 2963 kg

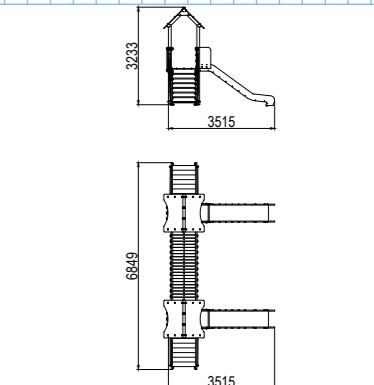


İki Kuleli Çocuk Oyun Grubu (Paslanmaz Kaydıraklı)
Two Towers Playground (with Stainless Steel Slide)
407 07 000000 026, 407 07 000000 097 (Kum Zemin) (Sand Installed)



Teknik Özellikler / Technical Details

Ağırlık / Weight 652 kg 1256 kg





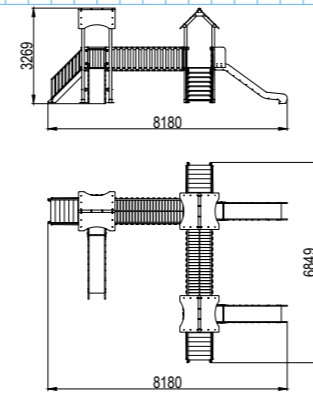
Üç Kuleli Çocuk Oyun Grubu (Paslanmaz Kaydıraklı)

Three Towers Playground (with Stainless Steel Slide)
407 07 000000 027, 407 07 000000 098 (Kum Zemin) (Sand Installed)



Teknik Özellikler / Technical Details

Ağırlık / Weight 1017 1922



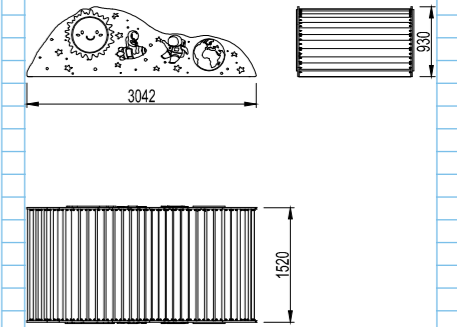
Uzay Temalı Tırmanma Parkuru

Space Themed Climbing Play
408 07 000000 022



Teknik Özellikler / Technical Details

Ağırlık / Weight 67



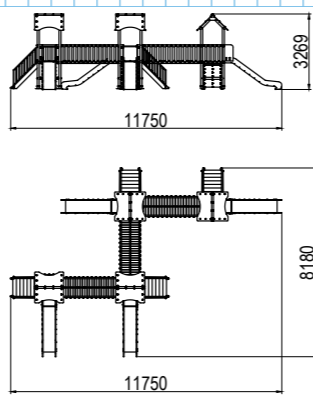
Dört Kuleli Çocuk Oyun Grubu (Paslanmaz Kaydıraklı)

Four Towers Playground (with Stainless Steel Slide)
407 07 000000 028



Teknik Özellikler / Technical Details

Ağırlık / Weight 1380



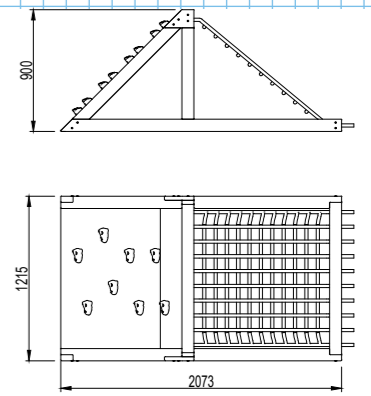
Halatlı Tırmanma Parkuru

Rope Climbing Play
408 07 000000 040



Teknik Özellikler / Technical Details

Ağırlık / Weight 68



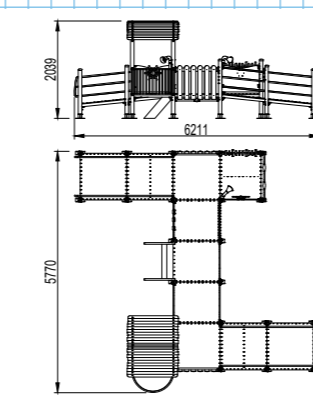
Engelsiz Park

Accessible Park
409 00 000000 040, 407 07 000000 076 (Kum Zemin) (Sand Installed)



Teknik Özellikler / Technical Details

Ağırlık / Weight 2166



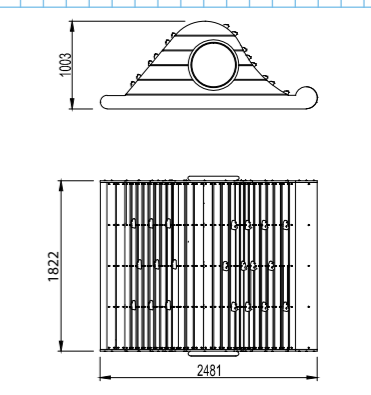
Tırmanma Parkuru

Climbing Play
407 07 000000 018



Teknik Özellikler / Technical Details

Ağırlık / Weight 302



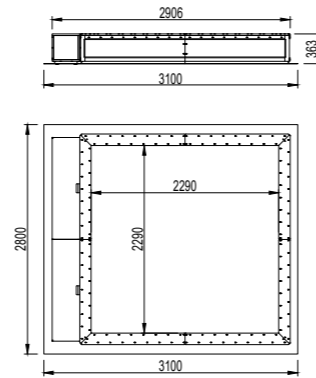


Kum Havuzu (Sepetli)
Sandbox with Basket
407 07 000000 083



Teknik Özellikler / Technical Details

Ağırlık / Weight 163 kg

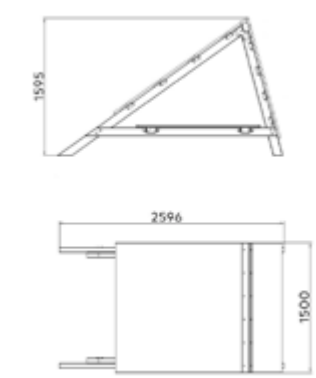


Yazı Tahtalı Çatılı Ev
Chalkboard Roof House
408 07 000000 043



Teknik Özellikler / Technical Details

Ağırlık / Weight 151 kg

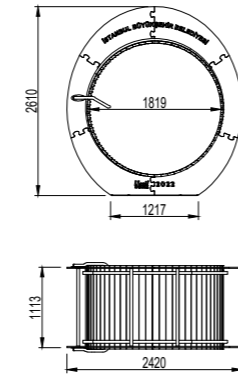


Hamster
Hamster
407 07 000000 108



Teknik Özellikler / Technical Details

Ağırlık / Weight 373 kg

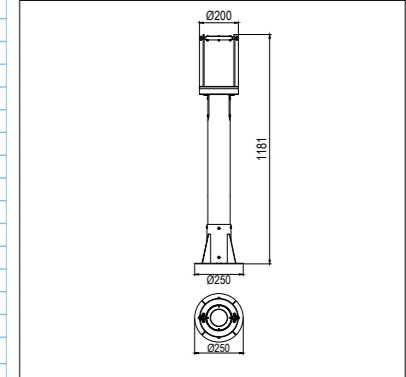


Büyüteç
Magnifying Glass Play
407 07 000000 092



Teknik Özellikler / Technical Details

Ağırlık / Weight 9 kg

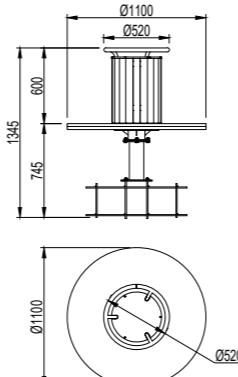


Dönence (Kum Zemin)
Tropic (Sand Installed)
408 07 000000 042



Teknik Özellikler / Technical Details

Ağırlık / Weight 74 kg

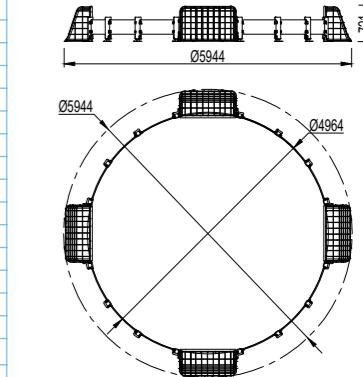


Dört Kaleli Oyun Modülü
Soccer Themed Play
407 07 000000 032



Teknik Özellikler / Technical Details

Ağırlık / Weight 123 kg





Tekli Zıpzıp

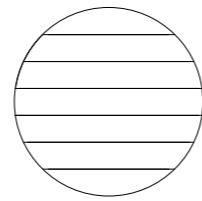
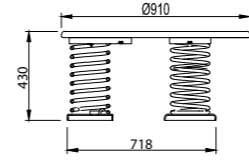
Circular Spring

407 07 000000 013, 407 07 000000 073 (Kum Zemin) (Sand Installed)



Teknik Özellikler / Technical Details

Ağırlık / Weight 44 kg 62 kg



Lastik Zıpzıp

Rubber Spring

407 07 000000 104

Lastik Zıpzıp (Kum Zemin)

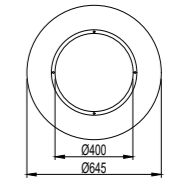
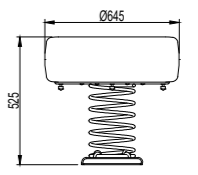
Rubber Spring (Sand Installed)

407 07 000000 085



Teknik Özellikler / Technical Details

Ağırlık / Weight 27 kg 34 kg



Üçlü Zıpzıp

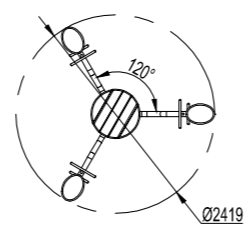
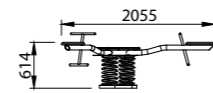
Triple Spring

407 07 000000 014, 407 07 000000 071 (Kum Zemin) (Sand Installed)



Teknik Özellikler / Technical Details

Ağırlık / Weight 92 kg 104 kg



Tekne Zıpzıp

Boat Spring

407 07 000000 105

Tekne Zıpzıp (Kum Zemin)

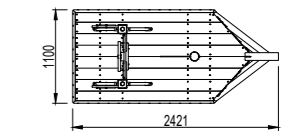
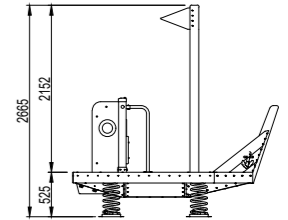
Boat Spring (Sand Installed)

407 07 000000 094



Teknik Özellikler / Technical Details

Ağırlık / Weight 212 kg 239 kg



Sörf Zıpzıp

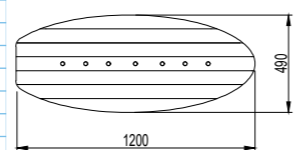
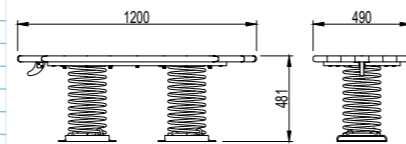
Surf Spring

407 07 000000 049, 407 07 000000 074 (Kum Zemin) (Sand Installed)



Teknik Özellikler / Technical Details

Ağırlık / Weight 43 kg 56 kg



Labirent

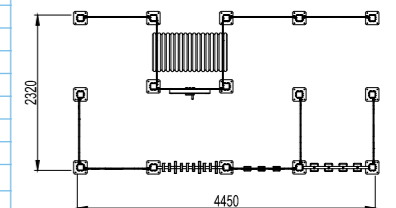
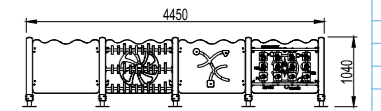
Maze Playground

407 07 000000 015, 407 07 000000 075 (Kum Zemin) (Sand Installed)



Teknik Özellikler / Technical Details

Ağırlık / Weight 279 kg 306 kg



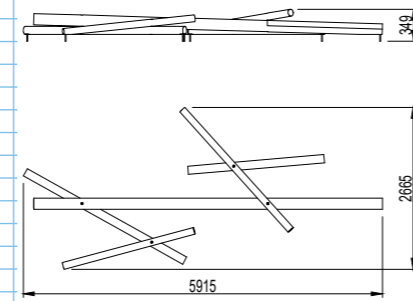


Denge Kütüğü
Balance Timbers
407 07 000000 021



Teknik Özellikler / Technical Details

Ağırlık / Weight 147 kg

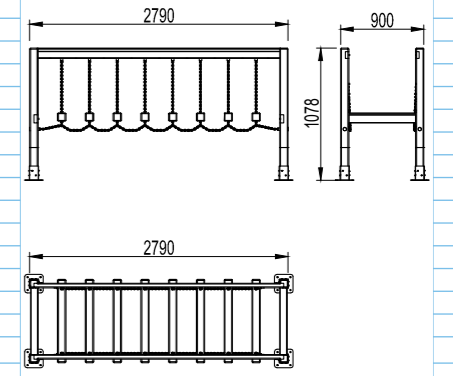


Zincir Denge Yolu
Balance Play with Railing
408 07 000000 034, 408 07 000000 016 (Kum Zemin) (Sand Installed)



Teknik Özellikler / Technical Details

Ağırlık / Weight 70 kg 82 kg



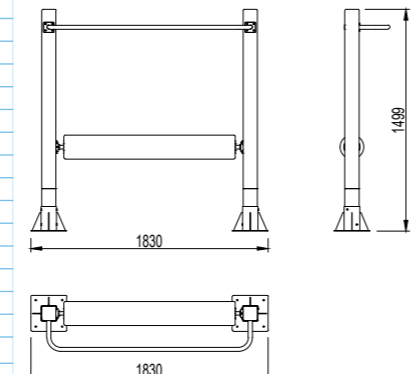
Koşu Oyunu
Balance Play
408 07 000000 030

Koşu Oyunu (Kum Zemin)
Balance Play (Sand Installed)
408 07 000000 019



Teknik Özellikler / Technical Details

Ağırlık / Weight 45 kg 58 kg

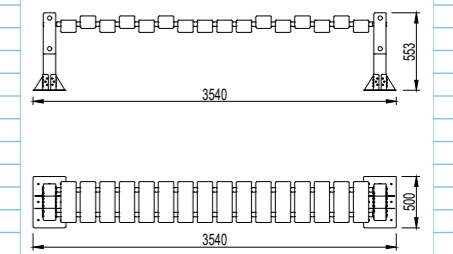


Halatlı Denge Yolu
Wooden Balance Bridge Play
408 07 000000 033, 408 07 000000 018 (Kum Zemin) (Sand Installed)



Teknik Özellikler / Technical Details

Ağırlık / Weight 79 kg 94 kg

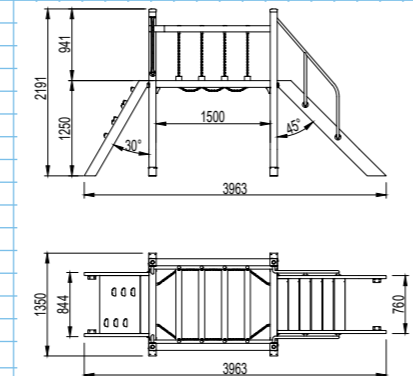


Köprü
Bridge
409 00 000000 059



Teknik Özellikler / Technical Details

Ağırlık / Weight 157 kg

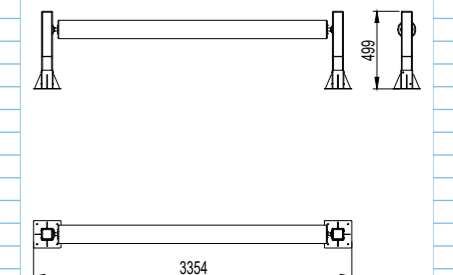


Silindirik Denge Yolu
Cylindrical Balance Play
408 07 000000 029, 408 07 000000 020 (Kum Zemin) (Sand Installed)



Teknik Özellikler / Technical Details

Ağırlık / Weight 49 kg 60 kg





Haliç Salıncak

Haliç Swing
407 07 000000 011

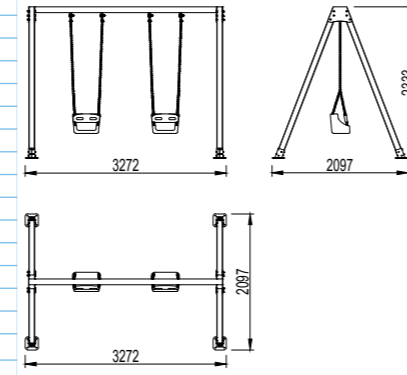
Haliç Salıncak (Kum Zemin)

Haliç Swing (Sand Installed)
407 07 000000 067



Teknik Özellikler / Technical Details

Ağırlık / Weight 145 kg 163 kg



Küçük Tahterevalli

Mini Seesaw
407 07 000000 016

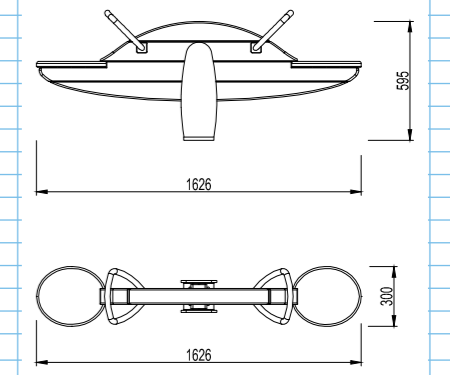
Küçük Tahterevalli (Kum Zemin)

Mini Seesaw (Sand Installed)
407 07 000000 069



Teknik Özellikler / Technical Details

Ağırlık / Weight 48 kg 60 kg



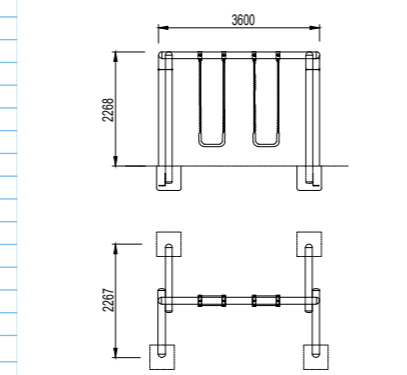
Kütük Salıncak İkili (Emprenyeli)

Double Swing Set (with Impregnation)
407 07 000000 102, 407 07 000000 007 (Kum Zemin / Sand Installed)



Teknik Özellikler / Technical Details

Ağırlık / Weight 140 kg 165 kg



Haliç Tahterevalli

Haliç Seesaw
407 07 000000 012

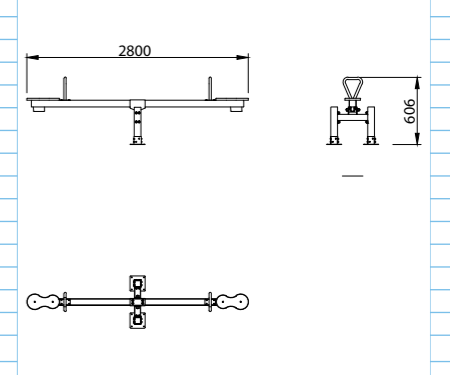
Haliç Tahterevalli (Kum Zemin)

Haliç Seesaw (Sand Installed)
407 07 000000 065



Teknik Özellikler / Technical Details

Ağırlık / Weight 48 kg 57 kg



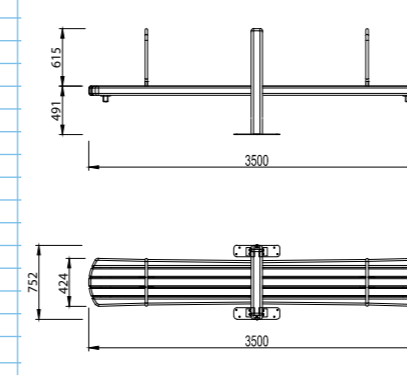
Denge Tahterevalli

Balance Seesaw
407 07 000000 017, 407 07 000000 072 (Kum Zemin) (Sand Installed)



Teknik Özellikler / Technical Details

Ağırlık / Weight 140 kg 161 kg



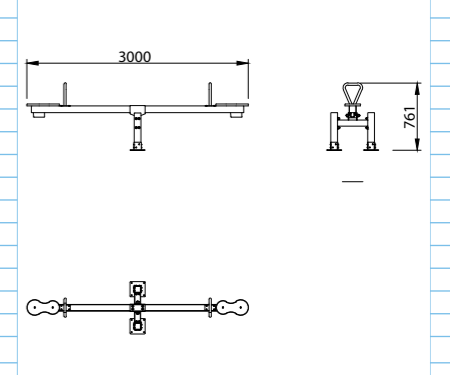
Kütük Tahterevalli

Timber Seesaw
407 07 000000 103, 407 07 000000 010 (Kum Zemin / Sand Installed)



Teknik Özellikler / Technical Details

Ağırlık / Weight 49 kg 60 kg



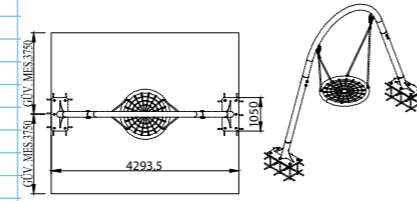


Kuluçka Salıncak
Brood Swing
408 07 000000 008



Teknik Özellikler / Technical Details

Ağırlık / Weight 438 kg



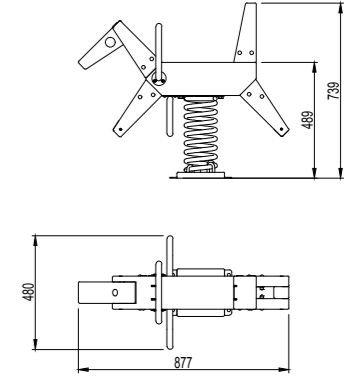
Atlı Zıpzıp
Horse Spring
407 07 000000 044



Atlı Zıpzıp (Kum Zemin)
Horse Spring (Sand Installed)
407 07 000000 107

Teknik Özellikler / Technical Details

Ağırlık / Weight 24 kg

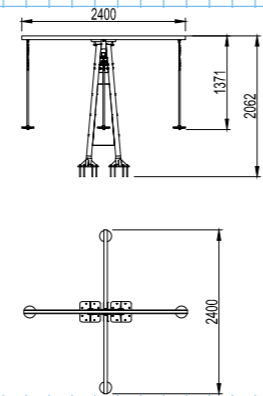


Tulumba Tahterevallı 360°
Tulumba Swing 360°
408 07 000000 044 (Ankrajsız) (Without Anchor) 408 07 000000 047



Teknik Özellikler / Technical Details

Ağırlık / Weight 107 kg 126 kg



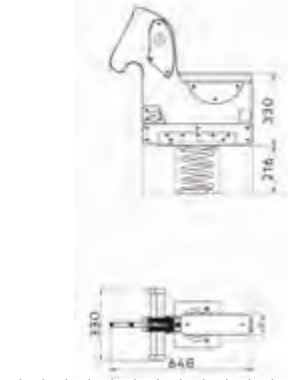
Zıpzıp
Single Spring
407 07 000000 009



Zıpzıp (Epdm Zemin)
Single Spring (Epdm Ground)
407 07 000000 109

Teknik Özellikler / Technical Details

Ağırlık / Weight 16 kg

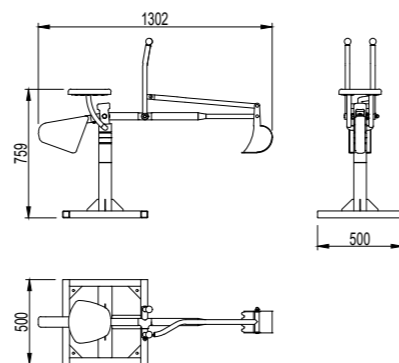


Kepçe
Sand Digger Playground
408 07 000000 017



Teknik Özellikler / Technical Details

Ağırlık / Weight 56 kg

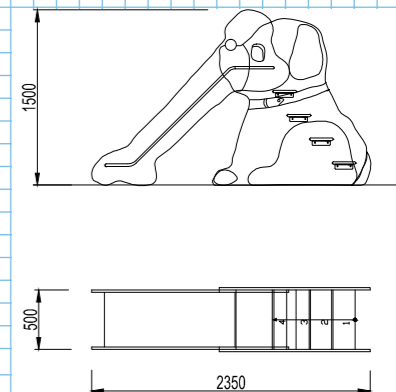


Köpekli Kaydırak
Slide (Dog Figured)
407 07 000000 008



Teknik Özellikler / Technical Details

Ağırlık / Weight 150 kg





Köpek Eğitim Parkı

Dog Training Parkour

Can dostlarımız için stres ve yorgunluklarını geride bırakacakları, eğitilirken eğlenebilecekleri, eğlenirken kendilerini daha iyi tanıyabilecekleri Köpek Eğitim Parkı'nı 11 farklı oyun elemanı ile onların yaşamına güzellik katmak için tasarlıyor ve üretiyoruz.

İSTON has designed and produced 'Dog Training Parkours' for our dear friends, where they can leave their stress and fatigue behind. They have fun with our 11 different equipments and add beauty to their lives.



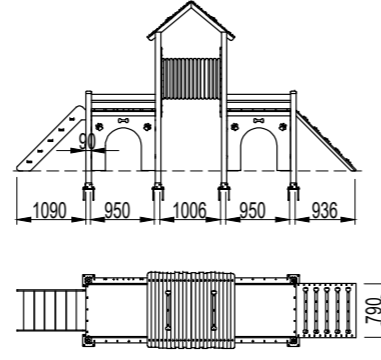


Köpek Eğitim Parkı Kulesi
Dog Training Park Tower
407 07 000000 054



Teknik Özellikler / Technical Details

Ağırlık / Weight 298 kg

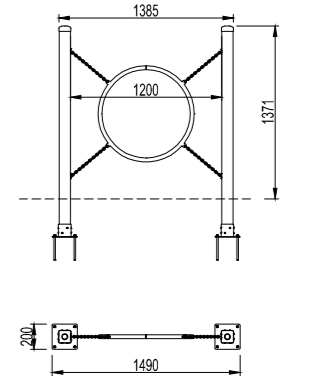


Köpek Parkı Ahşap Halkası
Dog Park Wooden Hoop Play
407 07 000000 056



Teknik Özellikler / Technical Details

Ağırlık / Weight 21 kg

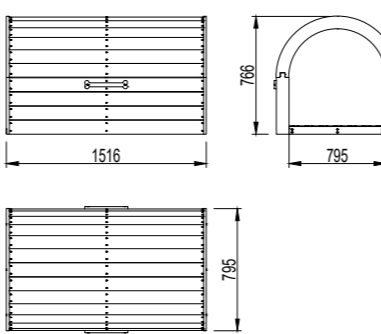


Köpek Parkı Ahşap Kulübesi
Dog House
407 07 000000 055

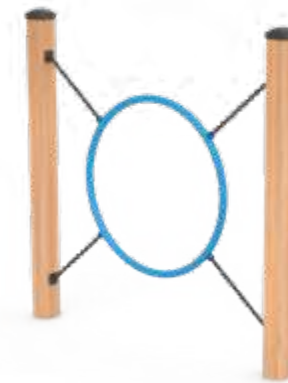


Teknik Özellikler / Technical Details

Ağırlık / Weight 34 kg

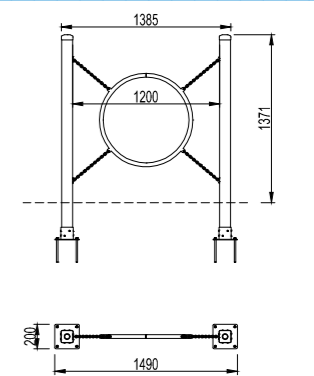


Köpek Parkı Metal Halkası
Dog Park Steel Hoop Play
407 07 000000 057



Teknik Özellikler / Technical Details

Ağırlık / Weight 21 kg





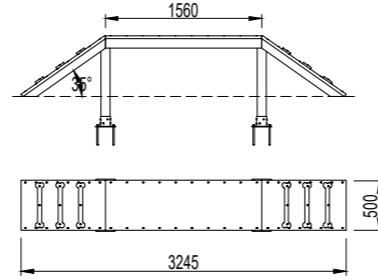
Köpek Parkı Rampası 35°

Dog Park Ramp 35°
407 07 000000 058



Teknik Özellikler / Technical Details

Ağırlık / Weight 71 kg



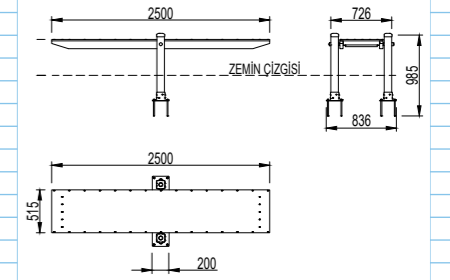
Köpek Parkı Tahterevallisi

Dog Park Seesaw
407 07 000000 060



Teknik Özellikler / Technical Details

Ağırlık / Weight 37 kg



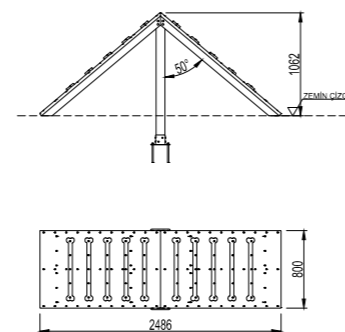
Köpek Parkı Rampası 40°

Dog Park Ramp 40°
407 07 000000 059



Teknik Özellikler / Technical Details

Ağırlık / Weight 81 kg



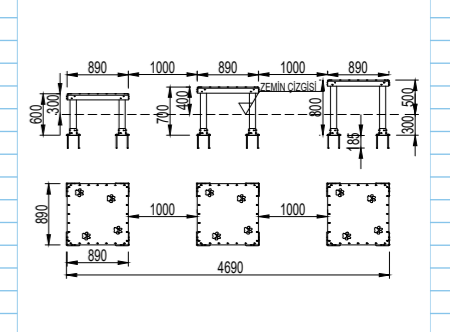
Köpek Parkı Ahşap Masası

Dog Park Tables
407 07 000000 061



Teknik Özellikler / Technical Details

Ağırlık / Weight 101 kg





Köpek Parkı Direği
Dog Park Stick Set
407 07 000000 062



Köpek Parkı Zıplama Direği
Dog Jump Stick Set
407 07 000000 063

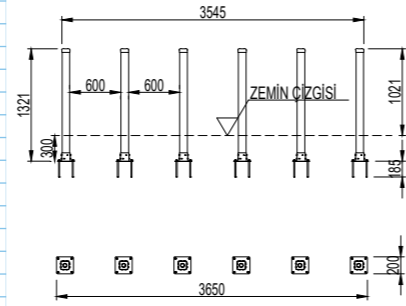


Köpek Parkı Tabelası
Dog Park Sign
407 07 000000 064



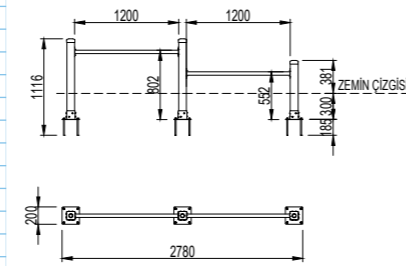
Teknik Özellikler / Technical Details

Ağırlık / Weight 41 kg



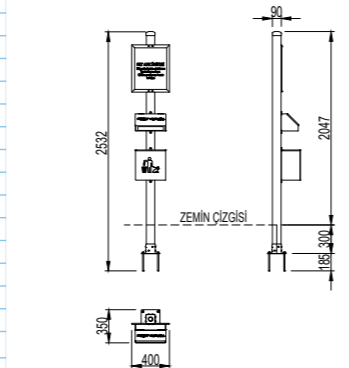
Teknik Özellikler / Technical Details

Ağırlık / Weight 21 kg



Teknik Özellikler / Technical Details

Ağırlık / Weight 21 kg



Köpek Eğitim Parkı Takımı

Dog Training Park Set
407 07 000000 066





Kaykay Parkı ve Pumtrack

Skatepark & Pumtrack

Yaşamın yoğun ve yorucu tarafını unutup kendinize vakit ayırabileceğiniz kaykay, paten ve bisiklet gibi sportif aktivitelerinizi gerçekleştirirken eğlenebileceğiniz Kaykay ve Pumtrack parkurlarını kentlilerimizle buluşturuyoruz.

Teenagers will have adrenalin with Iston Skateparks and Pumtracks . They can use skate parks in order to forget the busy and tiring side of life. They will have maximum fun while performing sports activities such as cycling. We provide all these parkours together with public.





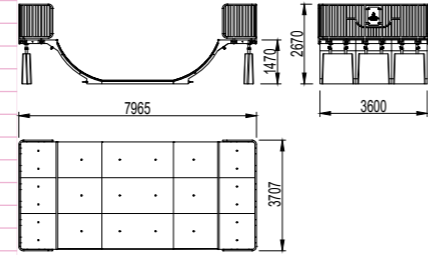
Skatepark Mini Ramp

Skatepark Mini Ramp
406 07 000000 007



Teknik Özellikler / Technical Details

Ağırlık / Weight 15009 kg



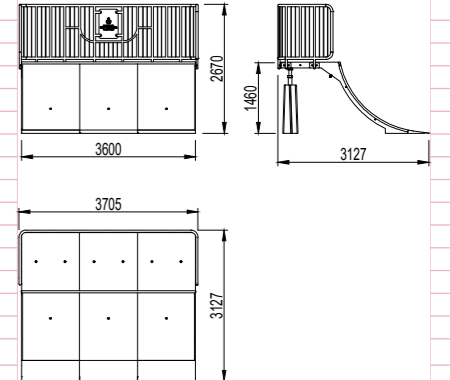
Skatepark Quarter Pipe

Skatepark Quarter Pipe
406 07 000000 005



Teknik Özellikler / Technical Details

Ağırlık / Weight 6170 kg



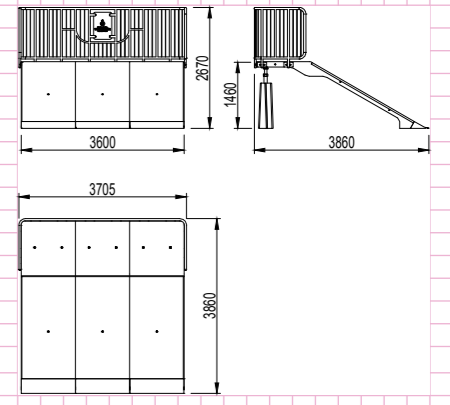
Skatepark Midi Bank

Skatepark Midi Bank
406 07 000000 006



Teknik Özellikler / Technical Details

Ağırlık / Weight 7398 kg



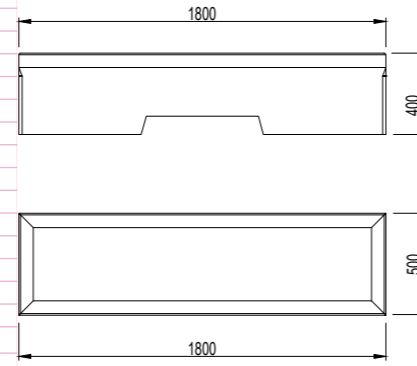


Skatepark Box
Skatepark Box
406 07 000000 015



Teknik Özellikler / Technical Details

Ağırlık / Weight 586 kg

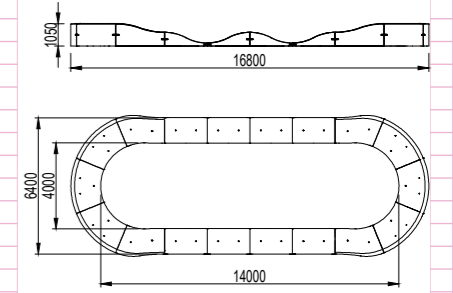


Pumptrack Arena
Pumptrack Arena
406 07 000000 001

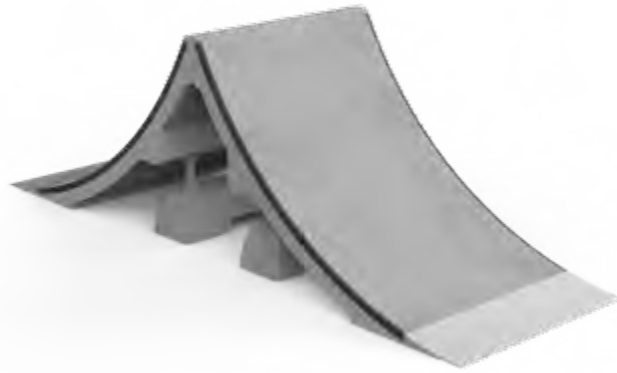


Teknik Özellikler / Technical Details

Ağırlık / Weight 34146 kg

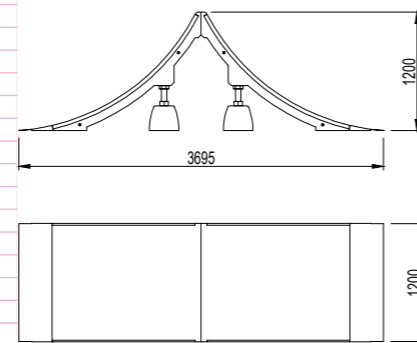


Skatepark Spine Transfer
Skatepark Spine Transfer
406 07 000000 004



Teknik Özellikler / Technical Details

Ağırlık / Weight 1795 kg

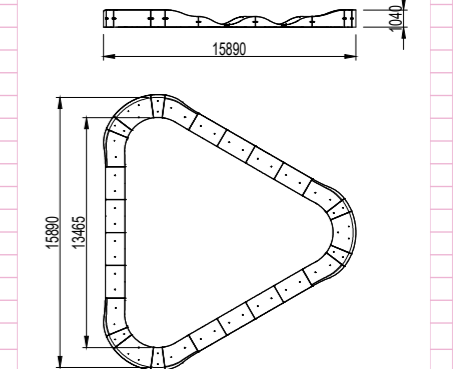


Pumptrack Üçlü Pist
Pumptrack Trio
406 07 000000 002



Teknik Özellikler / Technical Details

Ağırlık / Weight 41224 kg

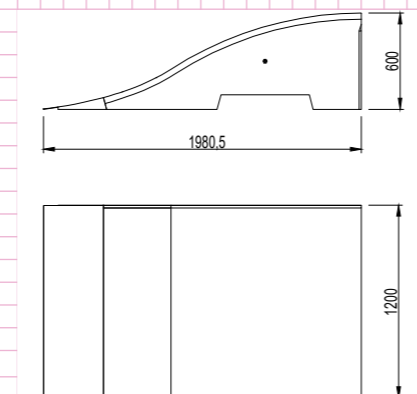


Skatepark Escalator
Skatepark Escalator
406 07 000000 011



Teknik Özellikler / Technical Details

Ağırlık / Weight 1218+1218 : 2436 kg

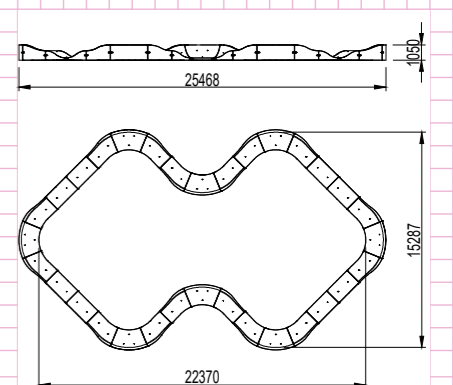


Pumptrack Sonsuz Pist
Pumptrack Infinity Pist
406 07 000000 003



Teknik Özellikler / Technical Details

Ağırlık / Weight 61616 kg





Step by Step to Modern Cities

Attığınız her adımda konforu, rahatlığı ve düzeni sizlerle buluşturan, birbirinden farklı ebat, doku ve renklerle tasarlanıp üretilen İSTON Parke ve Bordür Taşlarıyla estetik ve kaliteyi ayağınıza getiriyoruz.

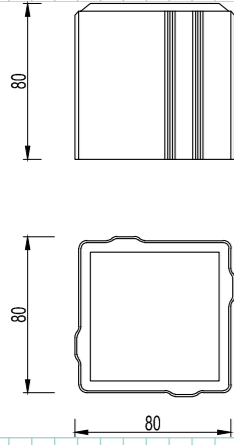
Doğaya ve çevreye dost İSTON Parke ve Bordür Taşları, açık ya da kapalı her türlü alan ve çevre düzenlemesinde oldukça pratik çözümler sunar. Sağlamlığıyla da uzun ömürlü yapıya sahip İSTON Parke ve Bordür Taşları her türlü hava koşuluna karşı güvenli kullanım sunarken, dekoratif renkleri ve geniş uygulama alanıyla kentsel estetiğinin gelişimine katkı sağlar.

İSTON paving stones and bordures bring aesthetic and walking comfort to public, which are designed and produced with various sizes, textures and colors in every step you take in the city.

İSTON environment friendly paving stones and borders are very practical in every kind of landscaping and infrastructure projects, they can easily installed and very durable structures for modern living spaces. İSTON decorative colored paving stones have extensive usage area. Also they sustain safe usage in every weather condition which complies the modern city life.



Teknik Özellikler
Technical Details



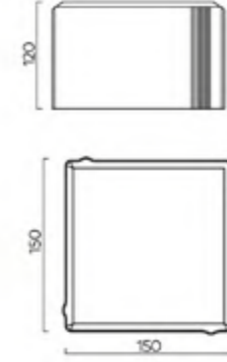
Kare Plak Taşı 80x80x80
Square Paving Stone



Ürün Product	Boyutları (mm) Dimensions (mm)	Doku Rengi Color	Kod Code	Üretim Metodu Production Method	Palet / Adet Palette / Piece	Palet / m ² Palette / m ²	Palet Ağırlık / kg Palette Weight / kg
80x80 Küp Taş Cube Stone	80 mm	Renksiz / Grey	402 01 070101 001	Standart / Standard	1540	9,86	1961
		Renkli / Colored	402 01 070102 001				
		Iston Graniti / Iston Granite	402 02 070103 001	Kumlamalı / Sand Blasted			
		Iston Bazaltı / Iston Basalt	402 02 070104 001				
		Tuğla Kırmızısı / Brick Red	402 02 070105 001				



Teknik Özellikler
Technical Details



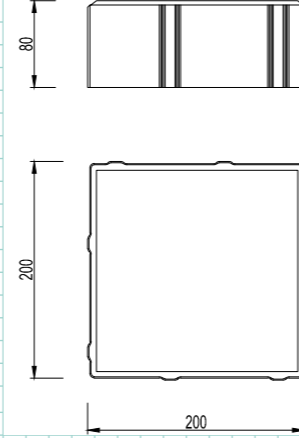
Kare Plak Taşı 150x150x120
Square Paving Stone



Ürün Product	Boyutları (mm) Dimensions (mm)	Doku Rengi Color	Kod Code	Üretim Metodu Production Method	Palet / Adet Palette / Piece	Palet / m ² Palette / m ²	Palet Ağırlık / kg Palette Weight / kg
150x150	120 mm Pahsız İnce Doku Thin Pattern	Iston Granit	402 02 030103 038	Kumlamalı / Sand Blasted	384	8,64	2540
		Iston Bazalt	402 02 030104 038				



Teknik Özellikler
Technical Details

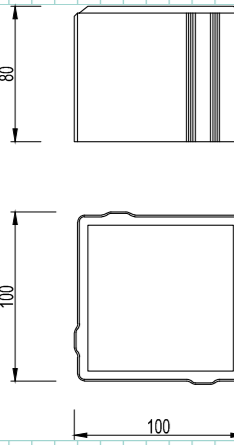


Kare Plak Taşı 200x200x80
Square Paving Stone



Ürün Product	Boyutları (mm) Dimensions (mm)	Doku Rengi Color	Kod Code	Üretim Metodu Production Method	Palet / Adet Palette / Piece	Palet / m ² Palette / m ²	Palet Ağırlık / kg Palette Weight / kg
200x200	80 mm	Renksiz / Grey	402 01 030101 004	Standart / Standard	300	12	2235
		Renkli / Colored	402 01 030102 005				
		Iston Graniti / Iston Granite	402 02 030103 053	Kumlamalı / Sand Blasted			
		Iston Bazaltı / Iston Basalt	402 02 030104 004				
		Tuğla Kırmızısı / Brick Red	402 02 030105 004				

Teknik Özellikler
Technical Details

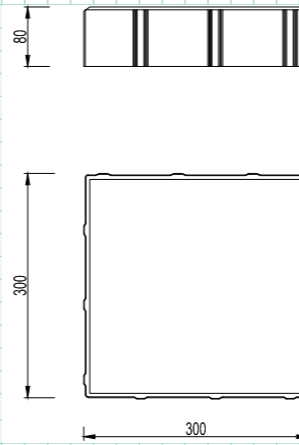


Kare Plak Taşı 100x100x80
Square Paving Stone



Ürün Product	Boyutları (mm) Dimensions (mm)	Doku Rengi Color	Kod Code	Üretim Metodu Production Method	Palet / Adet Palette / Piece	Palet / m ² Palette / m ²	Palet Ağırlık / kg Palette Weight / kg				
100x100	80 mm	Renksiz / Grey	402 01 030101 001	Standart / Standard	990	9,90	1803				
		Renkli / Colored	402 01 030102 001								
		Iston Graniti / Iston Granite	402 02 030103 001	Kumlamalı / Sand Blasted							
		Iston Bazaltı / Iston Basalt	402 02 030104 001								
		Tuğla Kırmızısı / Brick Red	402 02 030105 001								
	80 mm İnce Doku Thin Pattern	Iston Graniti / Iston Granite	402 02 030103 027	Kumlamalı / Sand Blasted							
		Iston Bazaltı / Iston Basalt	402 02 030103 028								
		80 mm İnce Doku Pahsız Thin Pattern Without Chamfer	Iston Graniti / Iston Granite					402 02 030103 037			
			Iston Bazaltı / Iston Basalt					402 02 030104 037			
			Iston Granit					402 02 030103 002			
		120 mm İnce Doku Thin Pattern	Iston Bazalt					402 02 030104 002	594	5,94	1589
			Iston Granit					402 02 030103 016			
		Iston Bazalt	402 02 030104 015								

Teknik Özellikler
Technical Details

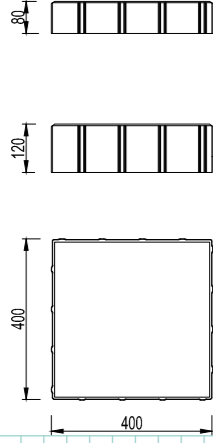


Kare Plak Taşı 300x300x80/120
Square Paving Stone



Ürün Product	Boyutları (mm) Dimensions (mm)	Doku Rengi Color	Kod Code	Üretim Metodu Production Method	Palet / Adet Palette / Piece	Palet / m ² Palette / m ²	Palet Ağırlık / kg Palette Weight / kg				
300x300	80 mm	Renksiz / Grey	402 01 030101 006	Standart / Standard	120	10,80	2000				
		Renkli / Colored	402 01 030102 008								
		Iston Graniti / Iston Granite	402 02 030103 054	Kumlamalı / Sand Blasted							
		Iston Bazaltı / Iston Basalt	402 02 030104 011								
		Tuğla Kırmızısı / Brick Red	402 02 030105 007								
	80 mm İnce Doku Pahsız Thin Pattern Without Chamfer	Iston Graniti / Iston Granite	402 02 030103 033	Kumlamalı / Sand Blasted							
		Iston Bazaltı / Iston Basalt	402 02 030104 033								
		120 mm İnce Doku Pahsız Thin Pattern Without Chamfer	Iston Graniti / Iston Granite					402 02 030103 019	72	6,48	1610
			Iston Bazaltı / Iston Basalt					402 02 030104 018			

Teknik Özellikler
Technical Details



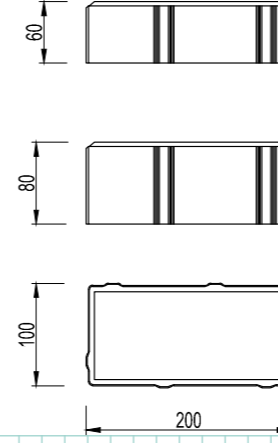
Kare Plak Taşı 400x400x80/120
Square Paving Stone



Ürün Product	Boyutları (mm) Dimensions (mm)	Doku Rengi Color	Kod Code	Üretim Metodu Production Method	Palet / Adet Palette / Piece	Palet / m ² Palette / m ²	Palet Ağırlık / kg Palette Weight / kg
400x400	80 mm	İston Graniti / İston Granite	402 02 030103 012	Kumlamalı / Sand Blasted	60	9,60	1800
		İston Bazaltı / İston Basalt	402 02 030104 028				
		Tuğla Kırmızısı / Brick Red	402 02 030105 013				
	80 mm İnce Doku Thin Pattern	İston Graniti / İston Granite	402 02 030103 020				
		İston Bazaltı / İston Basalt	402 02 030104 019				
		Tuğla Kırmızısı / Brick Red	402 02 030103 029				
120 mm İnce Doku Pahsız Thin Pattern Without Chamfer	İston Graniti / İston Granite	402 02 030103 021	36	5,76	1580		
	İston Bazaltı / İston Basalt	402 02 030104 020					
	Tuğla Kırmızısı / Brick Red	402 02 030105 012					



Teknik Özellikler
Technical Details



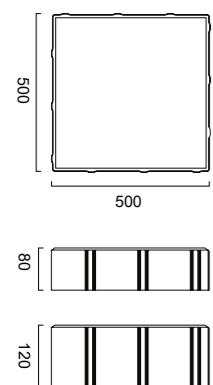
Dikdörtgen Plak Taşı 100x200x60/80
Rectangular Paving Stone



Ürün Product	Boyutları (mm) Dimensions (mm)	Doku Rengi Color	Kod Code	Üretim Metodu Production Method	Palet / Adet Palette / Piece	Palet / m ² Palette / m ²	Palet Ağırlık / kg Palette Weight / kg
100x200	60 mm	Renksiz / Grey	402 01 020101 001	Standart / Standard	648	12,96	1803
		Renkli / Colored	402 01 020102 001				
		Renksiz / Grey	402 01 020101 002				
	80 mm	Renkli / Colored	402 01 020102 002	Kumlamalı / Sand Blasted	540	10,80	1927
		İston Graniti / İston Granite	402 02 020103 003				
		İston Bazaltı / İston Basalt	402 02 020104 002				
		Tuğla Kırmızısı / Brick Red	402 02 020105 001				



Teknik Özellikler
Technical Details

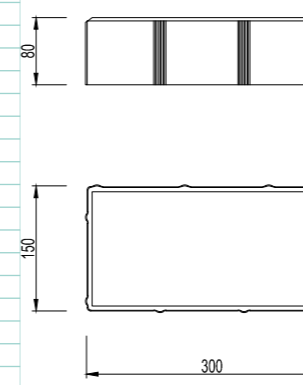


Kare Plak Taşı 500x500x80/120
Square Paving Stone



Ürün Product	Boyutları (mm) Dimensions (mm)	Doku Rengi Color	Kod Code	Üretim Metodu Production Method	Palet / Adet Palette / Piece	Palet / m ² Palette / m ²	Palet Ağırlık / kg Palette Weight / kg
500x500	80 mm	Renksiz/Grey	402 01 030101 010	Standart / Standard	40	10	1900
		İston Graniti / İston Granite	402 02 030103 022	Kumlamalı / Sand Blasted			
		İston Bazaltı / İston Basalt	402 02 030104 021				
		Tuğla Kırmızısı / Brick Red	402 02 030105 011				
	80 mm İnce Doku Thin Pattern	İston Graniti / İston Granite	402 02 030103 024		24	6	1665
		İston Bazaltı / İston Basalt	402 02 030104 023				
		İston Graniti / İston Granite	402 02 030103 009				
		İston Bazaltı / İston Basalt	402 02 030104 008				
	120 mm	İston Graniti / İston Granite	402 02 030103 009	24	6	1665	
		İston Bazaltı / İston Basalt	402 02 030104 008				
		Tuğla Kırmızısı / Brick Red	402 02 030105 006				
		İston Graniti / İston Granite	402 02 030103 055				
120 mm İnce Doku Thin Pattern	İston Bazaltı / İston Basalt	402 02 030104 022					

Teknik Özellikler
Technical Details

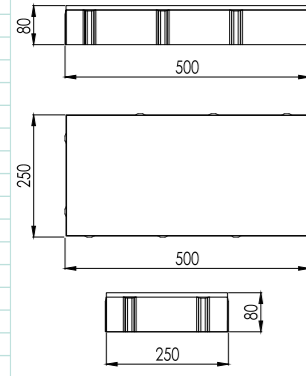


Dikdörtgen Plak Taşı 150x300x80/100/120
Rectangular Paving Stone



Ürün Product	Boyutları (mm) Dimensions (mm)	Doku Rengi Color	Kod Code	Üretim Metodu Production Method	Palet / Adet Palette / Piece	Palet / m ² Palette / m ²	Palet Ağırlık / kg Palette Weight / kg
150x300	80 mm	Renksiz / Grey	402 01 030101 007	Standart / Standard	240	10,80	2068
		Renkli / Colored	402 01 030102 009				
		İston Bazaltı / İston Basalt	402 02 030104 013				
		Tuğla Kırmızısı / Brick Red	402 02 030105 008				
	80 mm İnce Doku Pahsız	İston Graniti / İston Granite	402 02 030103 031	Kumlamalı / Sand Blasted	192	8,64	1605
		İston Bazaltı / İston Basalt	402 02 030104 031				
		İston Graniti / İston Granite	402 02 030103 041				
		İston Bazaltı / İston Basalt	402 02 030104 036				
		İston Graniti / İston Granite	402 02 030103 036				
		İston Bazaltı / İston Basalt	402 02 030104 036				

Teknik Özellikler
Technical Details



Dikdörtgen Plak Taşı 200x400x80

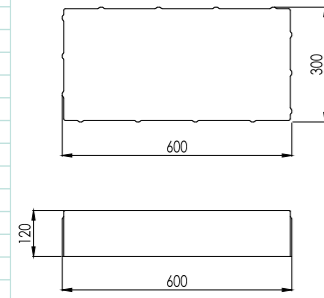
Rectangular Paving Stone



Ürün Product	Boyutları (mm) Dimensions (mm)	Doku Rengi Color	Kod Code	Üretim Metodu Production Method	Palet / Adet Palette / Piece	Palet / m ² Palette / m ²	Palet Ağırlık / kg Palette Weight / kg
200x400	80 mm İnce Doku Pahsız	Iston Graniti / Iston Granite	402 02 030103 039	Kumlamalı / Sand Blasted	120	9,60	1791
		Iston Bazaltı / Iston Basalt	402 02 030104 039				
		Tuğla Kırmızısı / Brick Red	402 02 030105 014				

Ürün Product	Boyutları (mm) Dimensions (mm)	Doku Rengi Color	Kod Code	Üretim Metodu Production Method	Palet / Adet Palette / Piece	Palet / m ² Palette / m ²	Palet Ağırlık / kg Palette Weight / kg
250x500	80 mm İnce Doku	Iston Graniti / Iston Granite	402 02 030103 017	Kumlamalı / Sand Blasted	80	10	1871
		Iston Bazaltı / Iston Basalt	402 02 030104 016				
	120 mm İnce Doku	Iston Graniti / Iston Granite	402 02 030103 018		48	6	1682
		Iston Bazaltı / Iston Basalt	402 02 030104 017				
120 mm Düz Doku	Iston Graniti / Iston Granite	402 02 030103 008	48	6	1682		
Iston Bazaltı / Iston Basalt	402 02 030104 007						

Teknik Özellikler
Technical Details



Dikdörtgen Plak Taşı 250x500x80/120

Rectangular Paving Stone

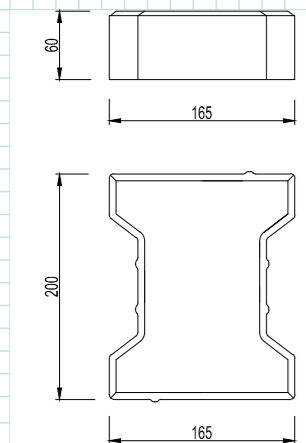
Dikdörtgen Plak Taşı 300x600x80/120

Rectangular Paving Stone



Ürün Product	Boyutları (mm) Dimensions (mm)	Doku Rengi Color	Kod Code	Üretim Metodu Production Method	Palet / Adet Palette / Piece	Palet / m ² Palette / m ²	Palet Ağırlık / kg Palette Weight / kg
300x600	80 mm	Iston Graniti / Iston Granite	402 02 030103 026	Kumlamalı / Sand Blasted	60	10,80	1975
		Iston Bazaltı / Iston Basalt	402 02 030104 025				
	80 mm İnce Doku Pahsız	Iston Graniti / Iston Granite	402 02 030103 030				
		Iston Bazaltı / Iston Basalt	402 02 030104 030				
	120 mm İnce Doku	Iston Graniti / Iston Granite	402 02 030103 025				
		Iston Bazaltı / Iston Basalt	402 02 030104 024				

Teknik Özellikler
Technical Details

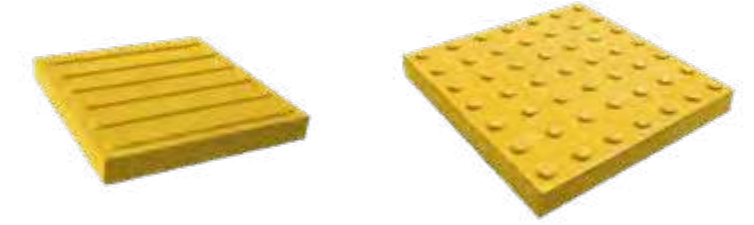


Aşık Taşı / Interlocking Paving Stone



Ürün Product	Boyutları (mm) Dimensions (mm)	Doku Rengi Color	Kod Code	Üretim Metodu Production Method	Palet / Adet Palette / Piece	Palet / m ² Palette / m ²	Palet Ağırlık / kg Palette Weight / kg
Aşık Taşı	60 mm	Renksiz / Grey	402 01 010101 001	Standart / Standard	432	12	1684
		Renkli / Colored	402 01 010102 001				
		Renksiz / Grey	402 01 010101 003				
	80 mm	Renkli / Colored	402 01 010102 003	Kumlamalı / Sand Blasted	360	10	1933
		Iston Graniti / Iston Granite	402 02 010103 004				
		Iston Bazaltı / Iston Basalt	402 02 010104 001				
Tuğla Kırmızısı / Brick Red	402 02 010105 001						

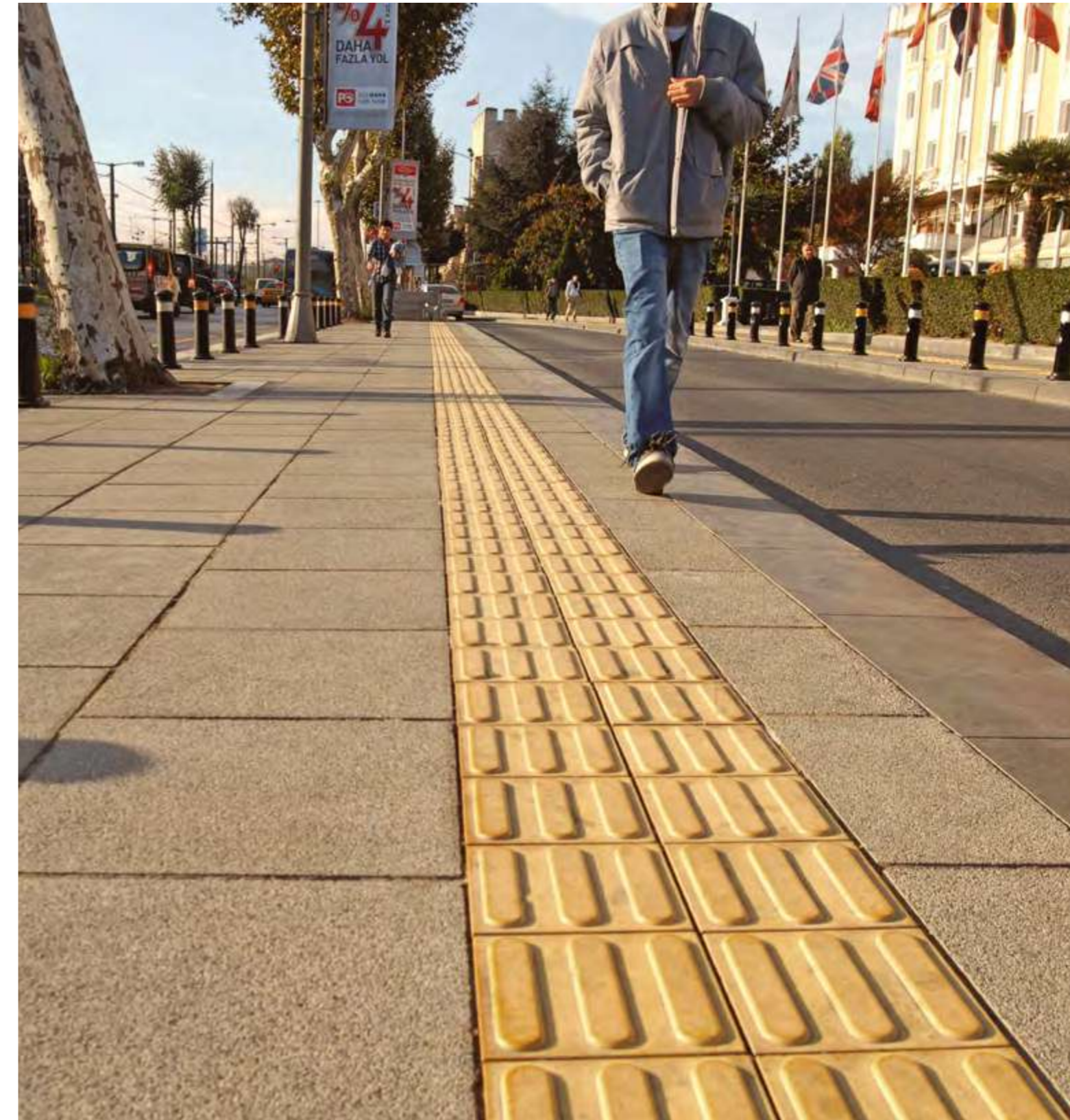
Görme Engelli Taş 400x400x80 / Tactile Blind Paving Stone



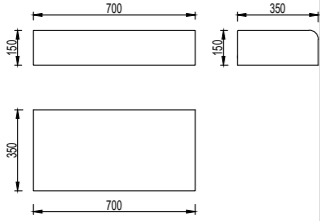
Teknik Özellikler
Technical Details



Ürün Product	Boyutları (mm) Dimensions (mm)	Kod Code	Doku Rengi Color	Palet / Adet Palette / Piece	Palet / m ² Palette / m ²	Palet Ağırlık / kg Palette Weight / kg
İkaz Taşı 400x400 Kılavuz Taşı 400x400	80 mm	402 06 040108 010	Sarı Yellow	48	7,68	1437
		402 05 040108 009				



Teknik Özellikler
Technical Details



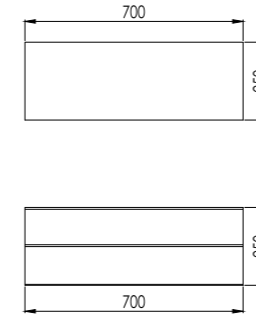
Kent Bordürü 1 Üst Elemanı
Kerb Stone (Kent 1)



Ürün Product	Boyutları (mm) Dimensions (mm)	Doku Rengi Color	Kodu Code	Üretim Metodu Production Method	Palet / Adet Palette / Piece	Palet Ağırlık / kg Palette Weight / kg
Kent Bordürü 1 Üst Elemanı	150X350X700	Beton Rengi Grey Color	403 01 000000 067	Standart / Standard	24	2000



Teknik Özellikler
Technical Details



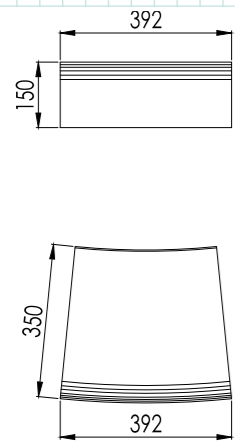
L Ayırma Bordürü 70 cm Alt Eleman (Yol Bakım) (Kuru Döküm)
L Kerb Stone 70 cm Bottom Piece



Ürün Product	Boyutları (mm) Dimensions (mm)	Doku Rengi Color	Kodu Code	Üretim Metodu Production Method	Palet / Adet Palette / Piece	Palet Ağırlık / kg Palette Weight / kg
L Ayırma Bordürü Alt Elemanı Kavisli R100, 200, 300 Kuru Baskı	250X250X420	Beton Rengi Grey Color	403 01 000000 058 403 01 000000 059 403 01 000000 060	Standart / Standard	36	1620



Teknik Özellikler
Technical Details

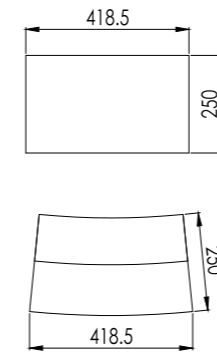


Kent Bordürü 5 Üst Elemanı Oval (r200 cm)
Kerb Stone (Kent 5)



Ürün Product	Boyutları (mm) Dimensions (mm)	Doku Rengi Color	Kodu Code	Üretim Metodu Production Method	Palet / Adet Palette / Piece	Palet Ağırlık / kg Palette Weight / kg
Kent Bordürü 5 Üst Elemanı Oval (r200 cm)	325X350x395	Beton Rengi Grey Color	403 01 000000 037	Standart / Standard	36	1566

Teknik Özellikler
Technical Details



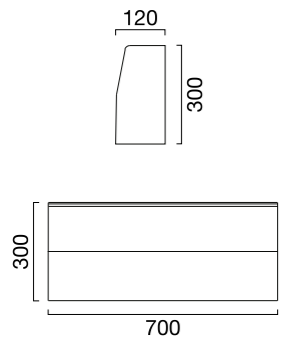
L Ayırma Bordürü Alt Eleman Kavisli (Yol Bakım) (Kuru Baskı)
L Bordure Curved Bottom Piece



Ürün Product	Boyutları (mm) Dimensions (mm)	Doku Rengi Color	Kodu Code	Üretim Metodu Production Method	Palet / Adet Palette / Piece	Palet Ağırlık / kg Palette Weight / kg
L Ayırma Bordürü Alt Elemanı Kavisli R100, 200, 300 Kuru Baskı	250X250X420	Beton Rengi Grey Color	403 01 000000 058 403 01 000000 059 403 01 000000 060	Standart / Standard	36	1620

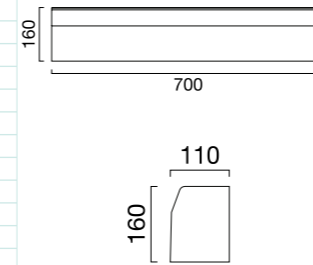
Yol Bordürü 70 cm (15x12x30) / Road Kerb Stone Block

Teknik Özellikler
Technical Details



Ürün Product	Boyutları (mm) Dimensions (mm)	Doku Rengi Color	Kodu Code	Üretim Metodu Production Method	Palet / Adet Palette / Piece	Palet Ağırlık / kg Palette Weight / kg
Yol Bordürü	700 mm 150x120x30 mm	Beton Rengi Grey Colour	403 01 000000 069	Standart / Standard	24	1700
		Renkli Red Colour	403 01 000000 020			

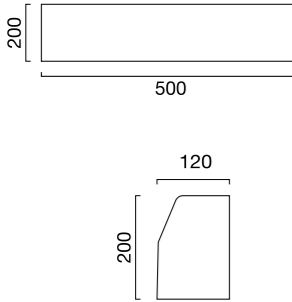
Teknik Özellikler
Technical Details



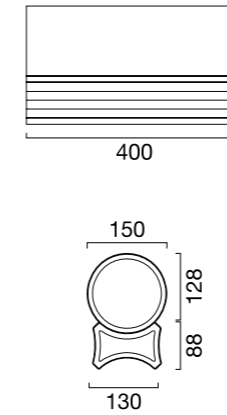
Ürün Product	Boyutları (mm) Dimensions (mm)	Doku Rengi Color	Kodu Code	Üretim Metodu Production Method	Palet / Adet Palette / Piece	Palet Ağırlık / kg Palette Weight / kg
Limonluk Bordürü	700 mm 110x160	Beton Rengi Grey Colour	403 01 000000 029	Standart / Standard	72	1945
		Renkli Red Colour	403 01 000000 030			

Bahçe Bordürü / Garden Kerb Stone Block

Teknik Özellikler
Technical Details

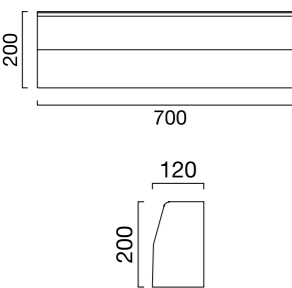


Teknik Özellikler
Technical Details



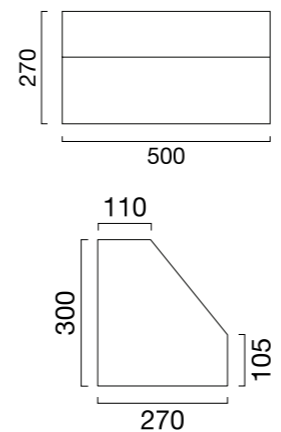
Ürün Product	Boyutları (mm) Dimensions (mm)	Doku Rengi Color	Kodu Code	Üretim Metodu Production Method	Palet / Adet Palette / Piece	Palet Ağırlık / kg Palette Weight / kg
Yuvarlak Bordür	400 mm 150x200	Beton Rengi Grey Colour	403 01 000000 012	Standart / Standard	75	1800
		Renkli Red Colour	403 01 000000 013			

Teknik Özellikler
Technical Details



Ürün Product	Boyutları (mm) Dimensions (mm)	Doku Rengi Color	Kodu Code	Üretim Metodu Production Method	Palet / Adet Palette / Piece	Palet Ağırlık / kg Palette Weight / kg
Bahçe Bordürü	500 mm 200x120x100	Beton Rengi Grey Colour	403 01 000000 014	Standart / Standard	64	1920
		Renkli Red Colour	403 01 000000 017			
Bahçe Bordürü	700 mm 200x120x100	Beton Rengi Grey Colour	403 01 000000 015	Standart / Standard	64	2368
		Renkli Red Colour	403 01 000000 018			

Teknik Özellikler
Technical Details



Ürün Product	Boyutları (mm) Dimensions (mm)	Doku Rengi Color	Kodu Code	Üretim Metodu Production Method	Palet / Adet Palette / Piece	Palet Ağırlık / kg Palette Weight / kg
Refüj Bordürü	500 mm 300x270	Beton Rengi Grey Colour	403 01 000000 027	Standart / Standard	24	1680
		Renkli Red Colour	403 01 000000 028			

Teknik Özellikler
Technical Details

Çim Bordürü 13x25x13 / Grass Protection Kerb Stone Block



Ürün Product	Boyutları (mm) Dimensions (mm)	Doku Rengi Color	Kodu Code	Üretim Metodu Production Method	Palet / Adet Palette / Piece	Palet Ağırlık / kg Palette Weight / kg
Çim Bordürü	130x250x130	Beton Rengi Grey Color	403 01 000000 024	Standart / Standard	224	1870
		Renkli Red Color	403 01 000000 025			

Teknik Özellikler
Technical Details

Ağaç Dibi Bordür 42,5x42,5 / Tree Protection Kerb Stone



Ürün Product	Boyutları (mm) Dimensions (mm)	Doku Rengi Color	Kodu Code	Üretim Metodu Production Method	Palet / Adet Palette / Piece	Palet Ağırlık / kg Palette Weight / kg
Ağaç Dibi Bordür	850x850	Beton Rengi Grey Color	401 04 010000 019	Standart / Standard	84	2016
		Renkli Red Color	401 04 010000 020			

Teknik Özellikler
Technical Details

Şev Taşı 35x39x21,8 / Slope Stone Block



Ürün Product	Boyutları (mm) Dimensions (mm)	Doku Rengi Color	Kodu Code	Üretim Metodu Production Method	Palet / Adet Palette / Piece	Palet Ağırlık / kg Palette Weight / kg
Şev Taşı	330x400x240	Beton Rengi Grey Color	403 01 000000 001	Standart / Standard	36	1512
		Renkli Red Color	403 01 000000 002			



Teknik Özellikler
Technical Details

Şev Çiçeklik / Slope Planter Block



Ürün Product	Boyutları (mm) Dimensions (mm)	Doku Rengi Color	Kodu Code	Üretim Metodu Production Method	Palet / Adet Palette / Piece	Palet Ağırlık / kg Palette Weight / kg
Şev Taşı	330x400x240	Beton Rengi Grey Color	403 01 000000 001	Standart / Standard	36	1512
		Renkli Red Color	403 01 000000 002			

Teknik Özellikler
Technical Details

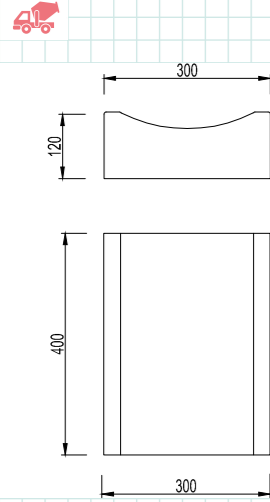
Oluk Taşı 20x20 / Gutter Stone Block



Ürün Product	Boyutları (mm) Dimensions (mm)	Doku Rengi Color	Kodu Code	Üretim Metodu Production Method	Palet / Adet Palette / Piece	Palet Ağırlık / kg Palette Weight / kg
Oluk Taşı	200x200x120	Beton Rengi Grey Color	403 01 000000 005	Standart / Standard	180	1620
		Renkli Red Color	403 01 000000 008			

Oluk Taşı 40x30 / Gutter Stone Block

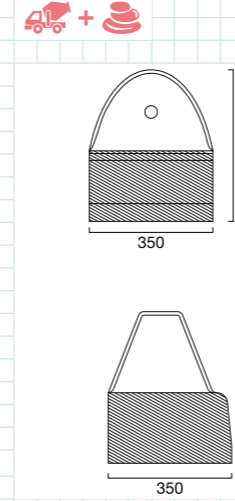
Teknik Özellikler
Technical Details



Ürün Product	Boyutları (mm) Dimensions (mm)	Doku Rengi Color	Kodu Code	Üretim Metodu Production Method	Palet / Adet Palette / Piece	Palet Ağırlık / kg Palette Weight / kg
Oluk Taşı	400x300x120	Beton Rengi Grey Color	403 01 000000 006	Standart / Standard	77 Tuzla	2320
		Renkli Red Color	403 01 000000 009		70 H.Köy	2156



Teknik Özellikler
Technical Details

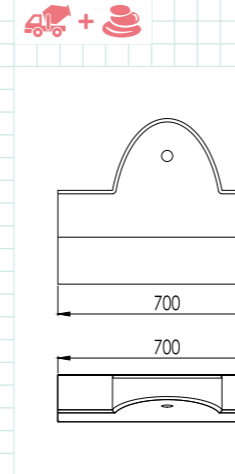


L Ayırma Bordürü Sınır Elemanı / L Kerb Bollard



Ürün Product	Boyutları (mm) Dimensions (mm)	Doku Rengi Color	Kodu Code	Üretim Metodu Production Method	Palet / Adet Palette / Piece	Palet Ağırlık / kg Palette Weight / kg
L Ayırma Bordürü Sınır Elemanı	h: 150 mm 350x350x390	Granit	406 03 000000 081	Yıkamalı / Washed Concrete	12	900
		Siyah	406 03 000000 082			
	Granit	406 03 000000 018	1090			
	Brüt	406 03 000000 020				
	h: 200 mm 350x350x390	Siyah	406 03 000000 021			

Teknik Özellikler
Technical Details

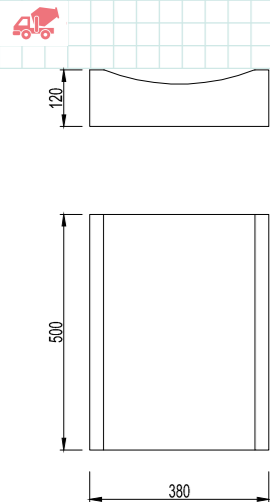


Ayırma Bordürü Sınır Elemanı (Tip 1) / Kerb Bollard (Type 1)



Ürün Product	Boyutları (mm) Dimensions (mm)	Doku Rengi Color	Kodu Code	Üretim Metodu Production Method	Palet / Adet Palette / Piece	Palet Ağırlık / kg Palette Weight / kg
L Ayırma Bordürü Sınır Elemanı Tip 1	700*150 h:530mm	Granit	406 03 000000 033	Yıkamalı / Washed Concrete	12	710
		Siyah	406 03 000000 034			

Teknik Özellikler
Technical Details

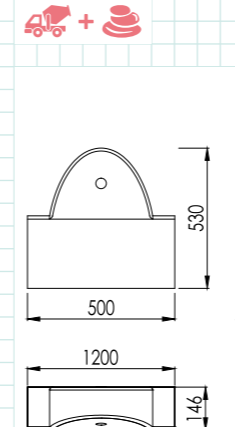


Oluk Taşı 50x38 / Gutter Stone Block



Ürün Product	Boyutları (mm) Dimensions (mm)	Doku Rengi Color	Kodu Code	Üretim Metodu Production Method	Palet / Adet Palette / Piece	Palet Ağırlık / kg Palette Weight / kg
Oluk Taşı	500x300x120	Beton Rengi Grey Color	403 01 000000 068	Standart / Standard	48 Tuzla	2060
		Renkli Red Color	403 01 000000 010		36 H.Köy	1548

Teknik Özellikler
Technical Details



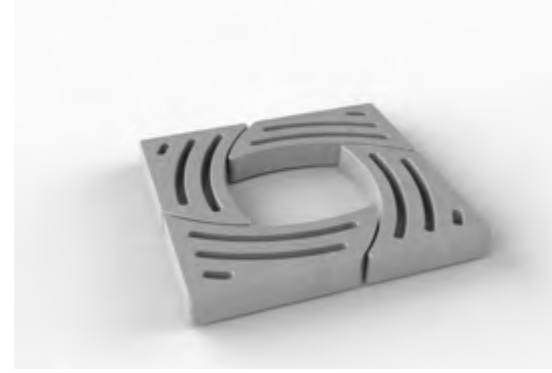
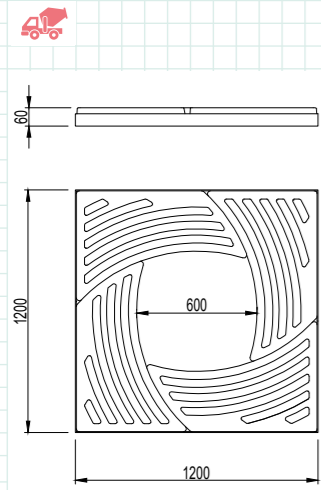
Ayırma Bordürü Sınır Elemanı (Tip 2) / Kerb Bollard (Type 2)



Ürün Product	Boyutları (mm) Dimensions (mm)	Doku Rengi Color	Kodu Code	Üretim Metodu Production Method	Palet Adet Palette / Piece	Palet Ağırlık / kg Palette Weight / kg
L Ayırma Bordürü Sınır Elemanı Tip 2	500*150 h:530mm	Granit	406 03 000000 035	Yıkamalı / Washed Concrete	16	1310
		Siyah	406 03 000000 036			
		Kırmızı	406 03 000000 037			

Ağaç Dibi Izgara Sarmal Tipi / Sarmal Tree Grate

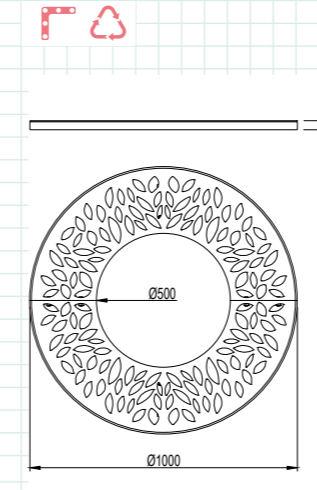
Teknik Özellikler Technical Details



Ürün Product	Boyutları (mm) Dimensions (mm)	Doku Rengi Color	Kodu Code	Üretim Metodu Production Method
Sarmal Ağaç Dibi Izgara Sarmal Tree Protection	1200x1200x60 600x600x60	Beton Rengi Grey Color	406 03 000000 054 406 03 000000 055 406 03 000000 056	Standart / Standard

Ağaç Dibi Izgara Yaprak Tipi / Yaprak Tree Grate

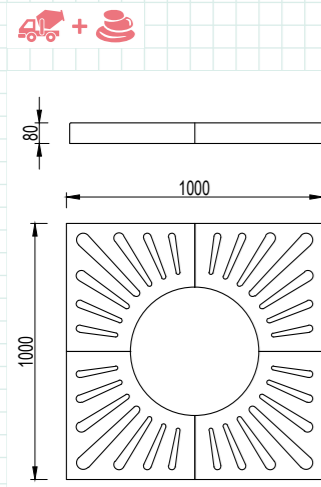
Teknik Özellikler Technical Details



Ürün Product	Boyutları (mm) Dimensions (mm)	Doku Rengi Color	Kodu Code	Üretim Metodu Production Method
Yaprak Ağaç Dibi Izgara Yaprak Tree Protection	Ø 1000 mm	Siyah Renk Black Color	408 03 000000 003	Standart / Standard

Ağaç Dibi Izgara / Tree Grate

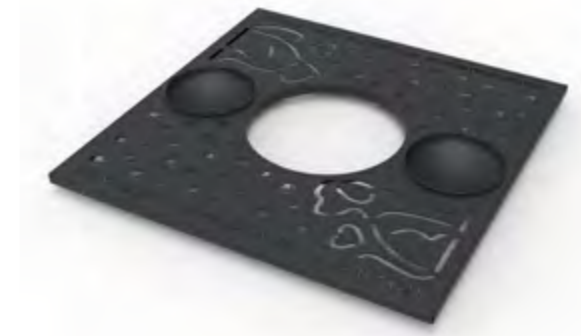
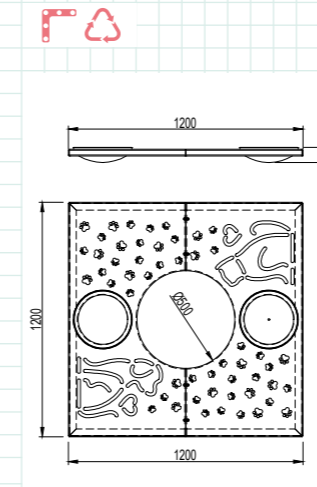
Teknik Özellikler Technical Details



Ürün Product	Boyutları (mm) Dimensions (mm)	Doku Rengi Color	Kodu Code	Üretim Metodu Production Method	Palet / Adet Palette / Piece	Palet Ağırlık / kg Palette Weight / kg
Ağaç Dibi Izgara Tree Grid	1000x1000	Siyah Renk Black Color	406 03 000000 080	Standart / Standard	60	1683
		Brüt Beton Exposed Concrete	401 04 010000 001			1700

Ağaç Dibi Izgara (Mama Kaplı) / Tree Grate with Food Container

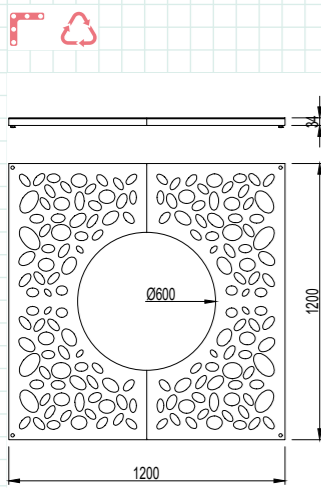
Teknik Özellikler Technical Details



Ürün Product	Boyutları (mm) Dimensions (mm)	Doku Rengi Color	Kodu Code	Üretim Metodu Production Method
Mama Kaplı Ağaç Dibi Izgara Tree Grate with Food Container	1200x1200x14 mm	Siyah Renk Black Color	408 03 000000 032 408 03 000000 033	Standart / Standard

Ağaç Dibi Izgara Çakıl Tipi / Çakıl Tree Grate

Teknik Özellikler Technical Details

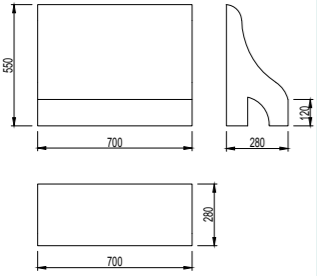


Ürün Product	Boyutları (mm) Dimensions (mm)	Doku Rengi Color	Kodu Code	Üretim Metodu Production Method
Çakıl Ağaç Dibi Izgara Çakıl Tree Protection	1200x1200x34	Siyah Renk Black Color	408 03 000000 002 408 03 000000 005	Standart / Standard



Küçük Tercihli Yol Bordürü (28x55x70) / Preference Road Barrier (Small)

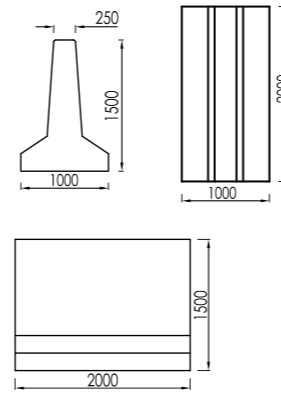
Teknik Özellikler Technical Details



Ürün Product	Boyutları (mm) Dimensions (mm)	Doku Rengi Color	Kodu Code	Üretim Metodu Production Method	Palet / Adet Palette / Piece	Palet Ağırlık / kg Palette Weight / kg
Küçük Tercihli Yol Bordürü	700 mm 550x280	Beton Rengi Grey Color	403 01 000000 022	Standart / Standard	8	1000
		Renkli Red Color	403 01 000000 023			



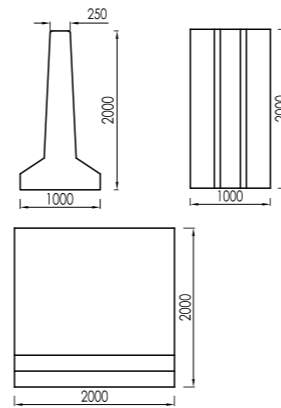
Teknik Özellikler Technical Details



Prekast Bariyer 1500 mm (EGM) Precast Highway Barrier 1500 mm (Double Sided)

Ürün Product	Boyutları (mm) Dimensions (mm)	Doku Rengi Color	Kodu Code	Üretim Metodu Production Method	Palet / Adet Palette / Piece	Palet Ağırlık / kg Palette Weight / kg
Prekast Bariyer	X*Y*Z 1000*2000*1500	Beton Rengi Grey Color	404 01 000000 341	Standart / Standard	Paletsiz	3400

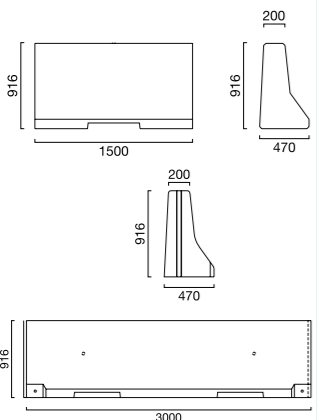
Teknik Özellikler Technical Details



Prekast Bariyer 2000 mm (EGM) Precast Highway Barrier 2000 mm (Double Sided)

Ürün Product	Boyutları (mm) Dimensions (mm)	Doku Rengi Color	Kodu Code	Üretim Metodu Production Method	Palet / Adet Palette / Piece	Palet Ağırlık / kg Palette Weight / kg
Prekast Bariyer	X*Y*Z 1000*2000*2000	Beton Rengi Grey Color	404 01 000000 342	Standart / Standard	Paletsiz	4200

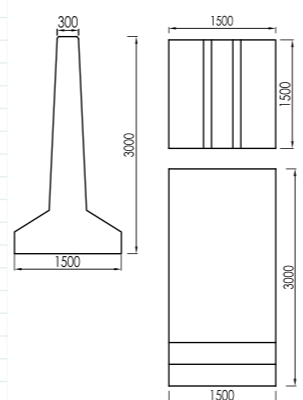
Teknik Özellikler Technical Details



Oto Yol Bordürü L: 150 cm, L: 300 cm Concrete Highway Barrier

Ürün Product	Boyutları (mm) Dimensions (mm)	Doku Rengi Color	Kodu Code	Üretim Metodu Production Method	Palet / Adet Palette / Piece	Palet Ağırlık / kg Palette Weight / kg
Oto Yol Bordürü	1500 mm 816x2000	Beton Rengi Grey Color	404 01 000000 007	Standart / Standard	Paletsiz	860
	3000 mm 816x2000		404 01 000000 008			1800

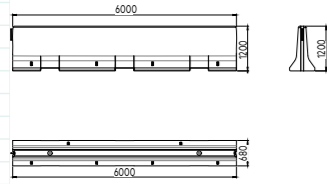
Teknik Özellikler Technical Details



Prekast Bariyer 3000 mm Precast Highway Barrier 3000 mm (Double Sided)

Ürün Product	Boyutları (mm) Dimensions (mm)	Doku Rengi Color	Kodu Code	Üretim Metodu Production Method	Palet / Adet Palette / Piece	Palet Ağırlık / kg Palette Weight / kg
Prekast Bariyer	X*Y*Z 1500*1500*3000	Beton Rengi Grey Color	404 01 000000 350	Standart / Standard	Paletsiz	6370

Teknik Özellikler
Technical Details

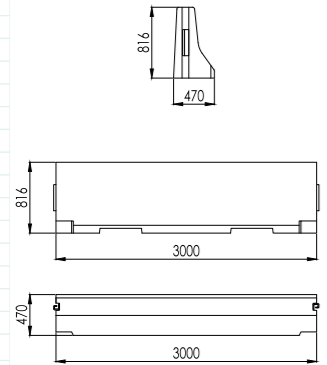


Beton Oto Korkuluğu Çift Yön L : 600, H : 1200 mm (CE)
Concrete Guardrail (Double Side CE)



Ürün Product	Boyutları (mm) Dimensions (mm)	Doku Rengi Color	Kodu Code	Üretim Metodu Production Method	Palet / Adet Palette / Piece	Palet Ağırlık / kg Palette Weight / kg
Beton Oto Korkuluğu Çift Yön H4B (CE Belgeli)	L : 6000 mm H : 1200	Beton Rengi Grey Color	404 01 000000 563	Standart / Standard	Paletsiz	5809,61

Teknik Özellikler
Technical Details

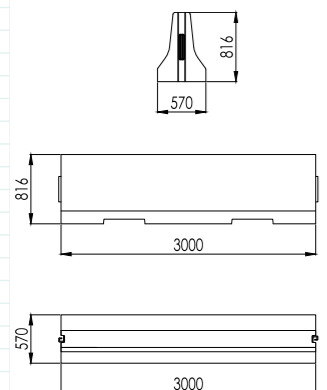


Beton Oto Korkuluğu Tek Yön L : 150 H : 816 mm
Concrete Guardrail (One Side)
Beton Oto Korkuluğu Tek Yön L : 300 H : 816 mm
Concrete Guardrail (One Side)



Ürün Adı Name of Product	Boyutları (mm) Dimensions (mm)	Doku Rengi Color	Kodu Code	Üretim Metodu Production Method	Palet / Adet Palette / Piece	Palet Ağırlık / kg Palette Weight / kg
Beton Oto Korkuluğu Tek Yön	L: 1500 mm h : 816 mm	Beton Rengi Grey Color	404 01 000000 039	Standart / Standard	Paletsiz	920
	L: 3000 mm h : 816 mm		404 01 000000 033			1837

Teknik Özellikler
Technical Details



Beton Oto Korkuluğu Çift Yön L : 150 H : 816 mm
Concrete Guardrail (Double Side)
Beton Oto Korkuluğu Çift Yön L : 300 H : 816 mm
Concrete Guardrail (Double Side)



Ürün Product	Boyutları (mm) Dimensions (mm)	Doku Rengi Color	Kodu Code	Üretim Metodu Production Method	Palet / Adet Palette / Piece	Palet Ağırlık / kg Palette Weight / kg
Beton Oto Korkuluğu Çift Yön	L: 1500 mm h : 816 mm	Beton Rengi Grey Color	404 01 000000 034	Standart / Standard	Paletsiz	1008
	L: 3000 mm h : 816 mm		404 01 000000 035			1970



**BETON VE
BETONARME
BORULAR**CONCRETE AND
REINFORCED
CONCRETE PIPES**Sağlam Üstyapı İçin,
Güven Veren Altyapılar**Confident Infrastructures for
Solid Superstructures

Geniş ürün yelpazesi ve teknik desteğiyle her türlü gereksinime cevap veren İSTON, ürettiği beton ve betonarme borular ile güvenli altyapıların inşasında yüksek kaliteli çözümler sunuyor. Sürekli ve hareketli yükler altında deforme olmadan kababilen İSTON Beton ve Betonarme Boruları; %100 sızdırmazlık ve değişik dolgu yükleriyle birlikte yüksek iç basınç ve korozyona karşı üstün dayanıklılık ve tamamen yerli hammadde kullanılarak imal edilme özellikleriyle geleceğin altyapılarını inşa ediyor.

İSTON, which responds to all kinds of needs with its wide product range and support, offers high quality solutions in the construction of safe infrastructures with concrete and reinforced concrete pipes.

İSTON reinforced concrete pipes can remain without deformation under continuous and live loads and builds the infrastructures of the future with its 100% impermeability and different filling loads, superior resistance to high internal pressure and corrosion, and the features of being manufactured using completely domestic raw materials.

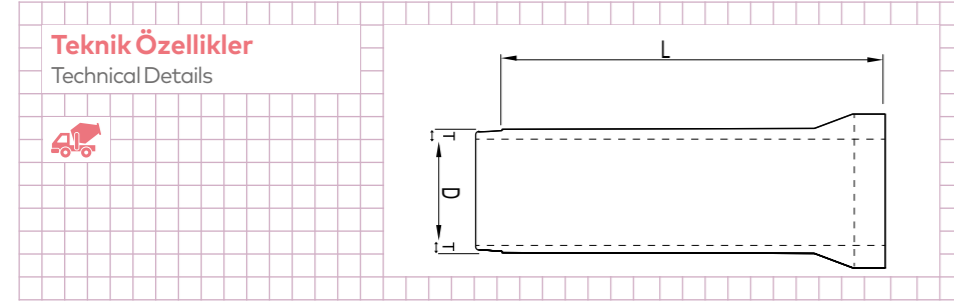


Beton - Betonarme Boru - Çember ve Elemanları

Concrete-Reinforced Concrete Pipes - Ring and its Components

Entegre Contalı Muflu Beton Borular

Concrete Pipes (Integrated Gasket)

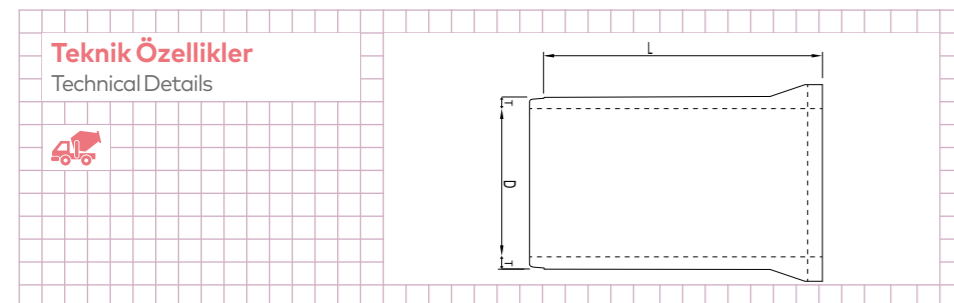


Ürün / Çap d (mm) Product	Kod Code	Boyu L (mm) Length L (mm)	Et Kalınlığı T (mm) Thickness T (mm)	Dolgu dan Minho Edilecek Hacim Volume to be mined from filler	Ağırlık (kg) Weight (kg)	Donatı Durumu Reinforcement	Birleşim Yerleri (Muf / Lamba) Joints
Ø 200 Beton Boru	401 01 020000 017	1250	38	0,083	103	Donatısız	Mufu
Ø 300 Beton Boru	401 01 020000 018	1500	50	0,202	197	Donatısız	Mufu
Ø 400 Beton Boru	401 01 020000 019	1250	55	0,275	284	Donatısız	Mufu
Ø 500 Beton Boru	401 01 020000 020	1250	62	0,410	395	Donatısız	Mufu
Ø 600 Beton Boru	401 01 020000 021	1250	70	0,581	532	Donatısız	Mufu



Entegre Contalı Muflu Betonarme Borular

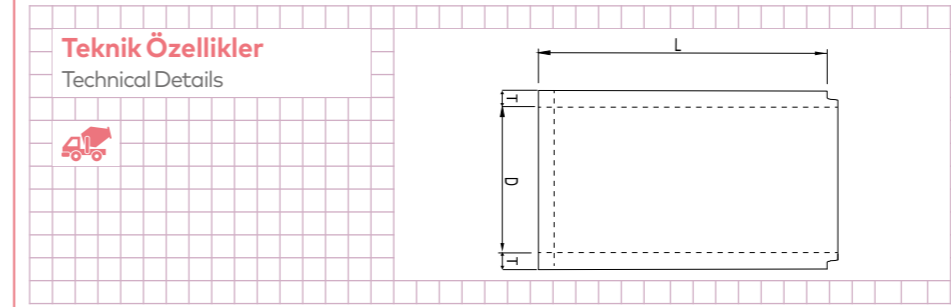
Reinforced Concrete Pipes (Integrated Gasket)



Ürün / Çap d (mm) Product	Kod Code	Boyu L (mm) Length L (mm)	Et Kalınlığı (mm) Thickness T (mm)	Dolgu dan Minho Edilecek Hacim Volume to be mined from filler	Ağırlık (kg) Weight (kg)	Donatı Durumu Reinforcement	Birleşim Yerleri (Muf / Lamba) Joints
Ø 700 Betonarme Boru	401 02 020000 034	2000	92	1,593	1042	Donatılı	Mufu
Ø 800 Betonarme Boru	401 02 020000 035	2000	92	1,593	1458	Donatılı	Mufu
Ø 900 Betonarme Boru	401 02 020000 005	2000	100	1,981	1844	Donatılı	Mufu
Ø 1000 Betonarme Boru	401 02 020000 036	2000	115	2,482	2150	Donatılı	Mufu
Ø 1200 Betonarme Boru	401 02 020000 037	2000	130	3,530	3109	Donatılı	Mufu

Lamba Zıvanalı Betonarme Borular (Tirnaklı Contalı)

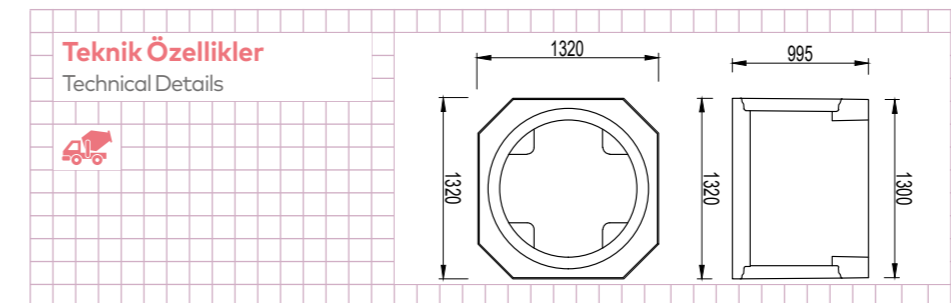
Reinforced Concrete Pipes (Clamping Gasket)



Ürün / Çap d (mm) Product	Kod Code	Boyu L (mm) Length L (mm)	Et Kalınlığı (mm) Thickness T (mm)	Dolgu dan Minho Edilecek Hacim Volume to be mined from filler	Ağırlık (kg) Weight (kg)	Donatı Durumu Reinforcement	Birleşim Yerleri (Muf / Lamba) Joints
Ø 1400 Betonarme Boru	401 02 010000 079	2000	155	4,593	3753	Donatılı	Lamba-zıvanalı
Ø 1600 Betonarme Boru	401 02 010000 081	2000	175	5,973	4860	Donatılı	Lamba-zıvanalı
Ø 1800 Betonarme Boru	401 02 010000 083	2000	180	7,329	5598	Donatılı	Lamba-zıvanalı
Ø 2000 Betonarme Boru	401 02 010000 084	2000	200	9,049	6915	Donatılı	Lamba-zıvanalı
Ø 2000 Betonarme Boru	401 02 010000 060	3500	200	15,836	12241	Donatılı	Lamba-zıvanalı
Ø 2200 Betonarme Boru	401 02 010000 085	2000	210	10,777	7907	Donatılı	Lamba-zıvanalı
Ø 2200 Betonarme Boru	401 02 010000 064	3500	210	18,859	14084	Donatılı	Lamba-zıvanalı
Ø 2400 Betonarme Boru	401 02 010000 067	3500	220	22,177	16217	Donatılı	Lamba-zıvanalı
Ø 2600 Betonarme Boru	401 02 010000 069	3500	240	26,077	19062	Donatılı	Lamba-zıvanalı
Ø 2800 Betonarme Boru	401 02 010000 071	3500	250	29,935	21397	Donatılı	Lamba-zıvanalı
Ø 3000 Betonarme Boru	401 02 010000 073	3500	260	34,06	23706	Donatılı	Lamba-zıvanalı
Ø 3600 Betonarme Boru	401 02 010000 077	3500	320	49,419	34590	Donatılı	Lamba-zıvanalı

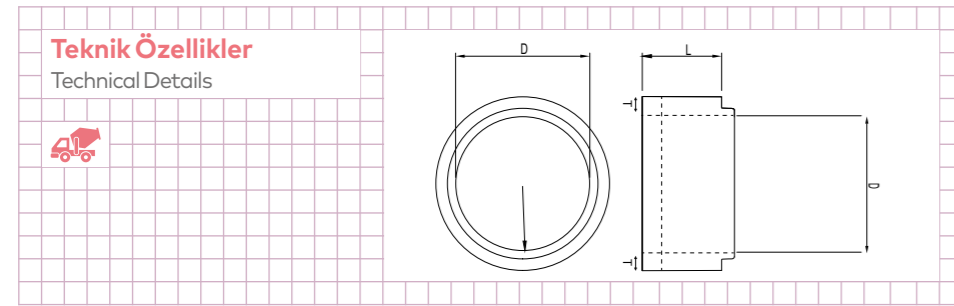


Ø 625 Baca Taban Elemanı / Ø 625 Chimney Base Component



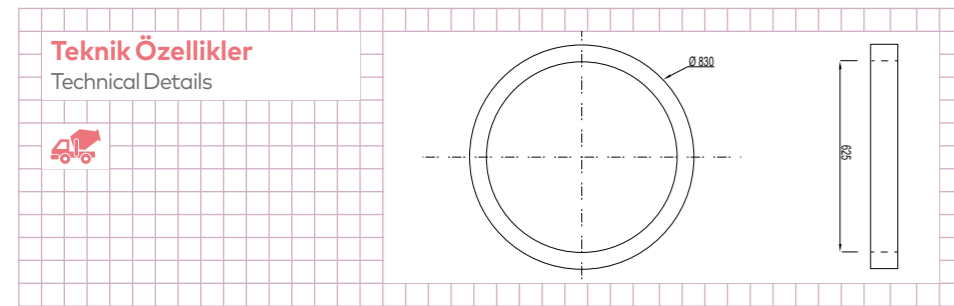
Ürün / Çap d (mm) Product	Kod Code	Çap (mm) (D) Diameter (mm) (D)	Boyu L (mm) Length L (mm)	Dış Yük h (mm) Weight h (mm)	Et Kalınlığı (mm) Thickness T (mm)	Dolgu dan Minho Edilecek Hacim Volume to be mined from filler	Ağırlık (kg) Weight (kg)
BTE Ø 625 (Ent Cont)	401 03 020000 038	625	600	680	150	0,718	553

Baca Çemberi Manhole Ring



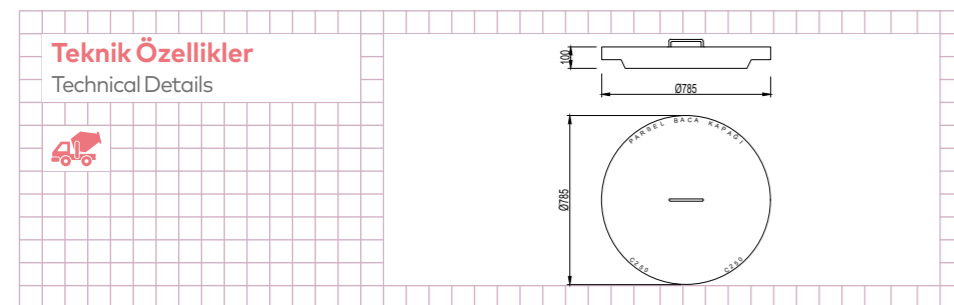
Ürün / Cap d (mm) Product	Kod Code	Çap (mm) (D) Dia meter (mm) (D)	Boyu L (mm) Length L (mm)	Et Kalınlığı (mm) Thickness T (mm)	Dolgu dan Minha Edilecek Hacim Volume to be mined from filler	Ağırlık (kg) Weight (kg)
Baca Çemberi (Ø 625 / 300) Entegre Contalı	401 03 020000 030	625	300	120	0,176	204
Baca Çemberi (Ø 625 / 600) Entegre Contalı	401 03 020000 031	625	600	120	0,352	407
Baca Çemberi (Ø1000 / 300) Entegre Contalı	401 03 020000 032	1000	300	150	0,398	390
Baca Çemberi (Ø1000 / 600) Entegre Contalı	401 03 020000 033	1000	600	150	0,796	783
Baca Çemberi (Ø1200 / 300) Entegre Contalı	401 03 020000 034	1200	300	150	0,530	463
Baca Çemberi (Ø1200 / 650) Entegre Contalı	401 03 020000 035	1200	650	150	1,148	1004

Baca Yükseltme Halkası Manhole Grade Ring



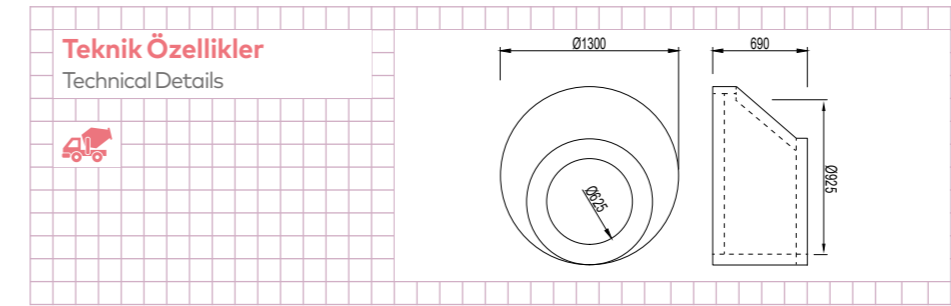
Ürün / Cap d (mm) Product	Kod Code	Çap (mm) (D) Diameter (mm) (D)	Boyu L (mm) Length L (mm)	Et Kalınlığı (mm) Thickness T (mm)	Dolgu dan Minha Edilecek Hacim Volume to be mined from filler	Ağırlık (kg) Weight (kg)
Baca Yükseltme Halkası 6 cm	401 03 010000 028	625	60	100	0,047	34
Baca Yükseltme Halkası 10 cm	401 03 010000 029	625	100	100	0,078	57

Baca Kapağı Manhole Cover



Ürün / Cap d (mm) Product	Kod Code	Çap (mm) (D) Diameter (mm) (D)	Et Kalınlığı (mm) Thickness T (mm)	Dolgu dan Minha Edilecek Hacim Volume to be mined from filler	Ağırlık (kg) Weight (kg)	
Ø 625 Baca Kapağı	401 03 010000 027	785	120	150	0,063	170

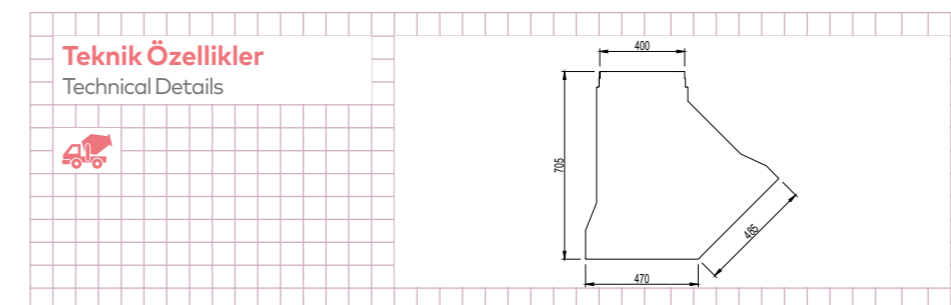
Baca Koniği Manhole Cone



Ürün / Cap d (mm) Product	Kod Code	Çap (mm) (D) Diameter (mm) (D)	Çap (mm) (D) Diameter (mm) (D)	Boyu L (mm) Length L (mm)	Dış Yüksekliği (mm) Height (mm)	Et Kalınlığı (mm) Thickness T (mm)	Dolgu dan Minha Edilecek Hacim Volume to be mined from filler	Ağırlık (kg) Weight (kg)
Ø 1000 Baca Koniği (Entegre Contalı)	401 03 020000 036	1000	625	600	680	150	0,718	785
Ø 1200 Baca Koniği (Entegre Contalı)	401 03 020000 037	1200	625	800	880	150	0,965	1014

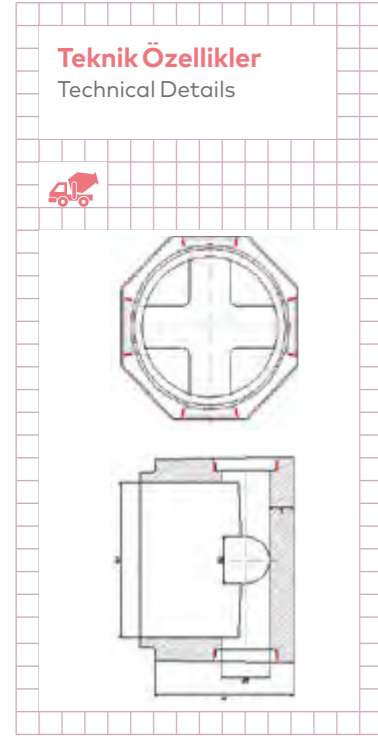


Entegre Contalı C Parçası C Connection Part (Integrated Gasket)

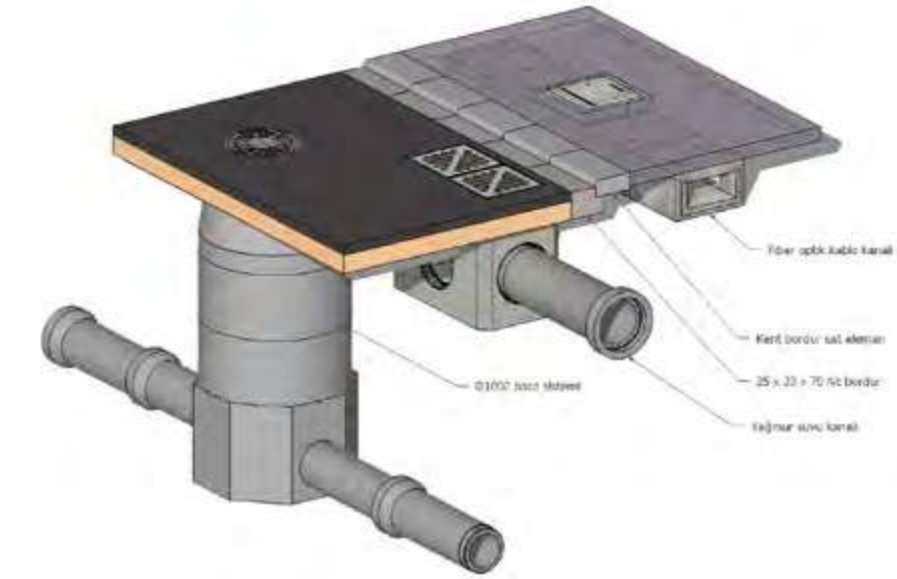


Ürün / Cap d (mm) Product	Kod Code	Boyu L (mm) Length L (mm)	Et Kalınlığı (mm) Thickness T (mm)	Dolgu dan Minha Edilecek Hacim Volume to be mined from filler	Ağırlık (kg) Weight (kg)
300 / 200 C Parçası	401 01 020000 022	700	45	0,107	176
400 / 200 C Parçası	401 01 020000 023	700	49	0,189	212
500 / 200 C Parçası	401 01 020000 024	700	61	0,266	276
600 / 200 C Parçası	401 01 020000 010	700	63	0,352	372

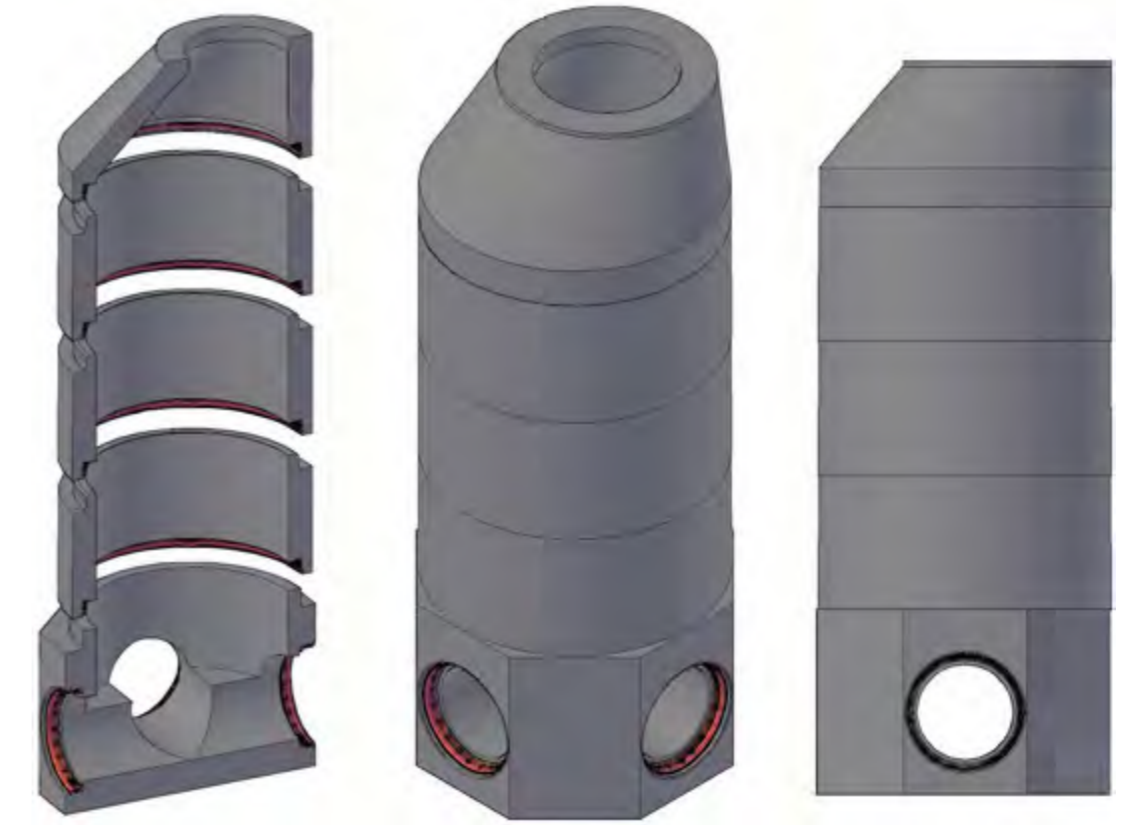
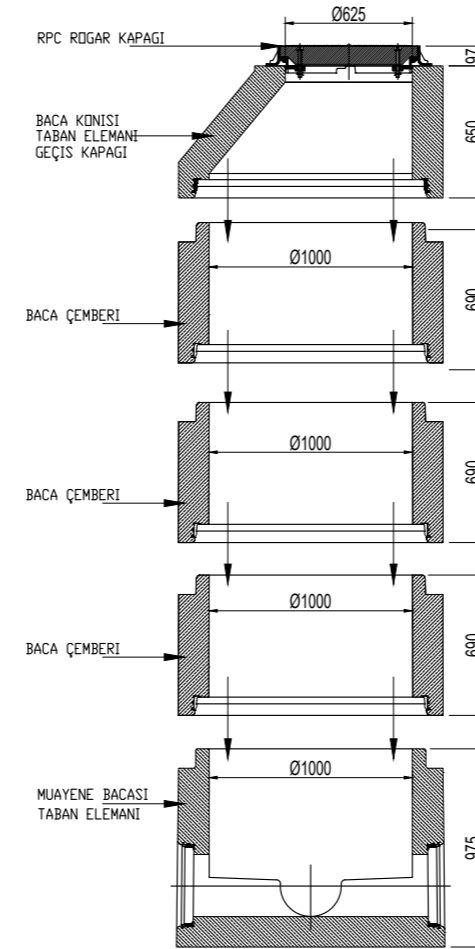
Entegre Contalı Muayene Bacası Taban Elemanları
Gasket Integrated Chimney Manhole Base Components



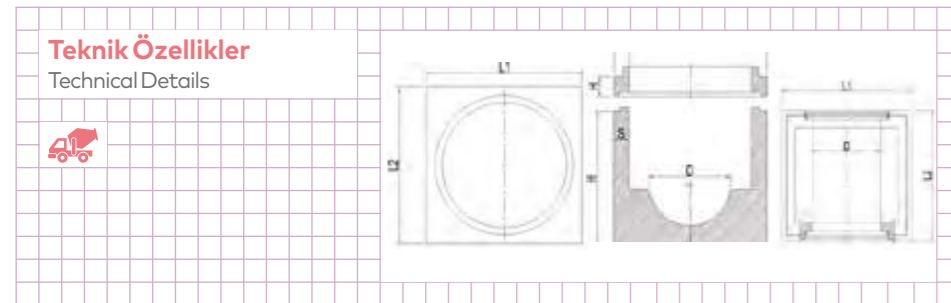
Ölçü / Cap d (mm) Product	Kod Code	Çap (mm) (D) Diameter (mm) (D)	Boyu L (mm) Length L (mm)	Et Kalınlığı (mm) Thickness T (mm)	Dolgu dan Minha Edilecek Hacim Volume to be mined from filler	Ağırlık (kg) Weight (kg)
Ø 300 2 CİRİŞ TIP 2	401 03 020000 039	300	880	150	1,168	1809
Ø 300 3 CİRİŞ TIP 2	401 03 020000 040	300	880	150	1,168	1769
Ø 300 4 CİRİŞ TIP 2	401 03 020000 019	300	880	150	1,168	1729
Ø 400 2 CİRİŞ TIP 2	401 03 020000 041	400	880	150	1,168	1720
Ø 400 3 CİRİŞ TIP 2	401 03 020000 042	400	880	150	1,168	1652
Ø 400 4 CİRİŞ TIP 2	401 03 020000 023	400	880	150	1,168	1584
Ø 500 2 CİRİŞ TIP 2	401 03 020000 043	500	980	150	1,301	2171
Ø 500 3 CİRİŞ TIP 2	401 03 020000 044	500	980	150	1,301	2062
Ø 500 4 CİRİŞ TIP 2	401 03 020000 026	500	980	150	1,301	1954
Ø 600 2 CİRİŞ TIP 2	401 03 020000 045	600	980	150	1,301	2036
Ø 600 3 CİRİŞ TIP 2	401 03 020000 046	600	980	150	1,301	1877
Ø 600 4 CİRİŞ TIP 2	401 03 020000 029	600	980	150	1,301	1718
Ø 700 2 CİRİŞ TIP 2	404 01 000000 765	700	1311	120	2,317	3,355
Ø 700 3 CİRİŞ TIP 2	404 01 000000 276	700	1311	120	2,317	3,355
Ø 700 4 CİRİŞ TIP 2	404 01 000000 281	700	1311	120	2,317	3,355
Ø 800 2 CİRİŞ TIP 2	404 01 000000 766	800	1311	150	2,317	3,624
Ø 800 3 CİRİŞ TIP 2	404 01 000000 780	800	1311	150	2,317	3,321
Ø 800 4 CİRİŞ TIP 2	404 01 000000 224	800	1311	150	2,317	3,019
Ø 900 2 CİRİŞ TIP 2	404 01 000000 006	900	1311	150	2,317	3,448
Ø 900 3 CİRİŞ TIP 2	404 01 000000 272	900	1311	150	2,317	3,073
Ø 900 4 CİRİŞ TIP 2	404 01 000000 282	900	1311	150	2,317	2,697
Ø 1000 2 CİRİŞ TIP 2	404 01 000000 764	1000	1611	150	2,803	4,374
Ø 1000 3 CİRİŞ TIP 2	404 01 000000 779	1000	1611	150	2,803	3,900
Ø 1000 4 CİRİŞ TIP 2	404 01 000000 223	1000	1611	150	2,803	3,429



RPC ROĞAR KAPAGI PLAN GÖRÜNÜŞÜ



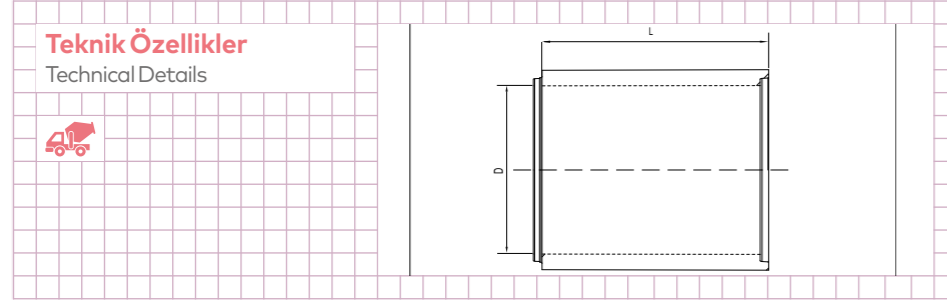
Entegre Contalı Ø 700 – Ø 1000 Arası Muayene Bacası Taban Elemanı Geçiş Kapakları
Ø 700 – Ø 1000 Manhole Bases with Covers (Integrated Gasket)



Boru Çapı d (mm) Pipe Diameter d (mm)	Kod Code	L2 (mm)	L2 (mm)	Boyu H (mm) Length H (mm)	Et Kalınlığı (mm) Thickness T (mm)	Dolgu dan Minha Edilecek Hacim Volume to be mined from filler	Ağırlık (kg) Weight (kg)
Ø 700 B.T.E. Geçiş Kapağı							
Ø 800 B.T.E. Geçiş Kapağı	404 01 000000 775	1500	1500	192	150	0,399	500
Ø 900 B.T.E. Geçiş Kapağı							
Ø 1000 B.T.E. Geçiş Kapağı	404 01 000000 776	1650	1500	192	225	0,411	585

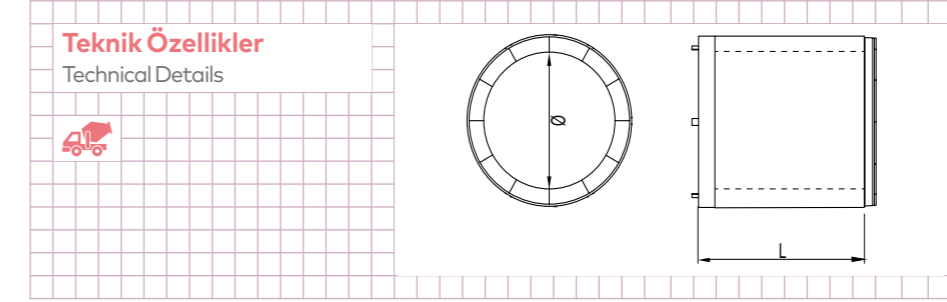
Ø 300 – Ø 400 – Ø 600 Muayene Bacası 3D Sistem Kesiti

Boru Adaptörleri / Pipe Adaptors



Boru Çapı d (mm) Pipe Diameter d (mm)	Kod Code	Boy L (mm) Length L (mm)	Et Kalınlığı (mm) Thickness T (mm)	Dolgu dan Minha Edilecek Hacim Volume to be mined from filler	Ağırlık (kg) Weight (kg)
Ø 200 Beton Boru Adaptörü (L=95 cm)	401 01 020000 025	950	38	0,0568	60
Ø 300 Beton Boru Adaptörü (L=95 cm)	401 01 020000 026	950	50	0,11	117
Ø 400 Beton Boru Adaptörü (L=95 cm)	401 01 020000 027	950	55	0,1941	168
Ø 500 Beton Boru Adaptörü (L=95 cm)	401 01 020000 028	950	62	0,29	236
Ø 600 Beton Boru Adaptörü (L=95 cm)	401 01 020000 029	950	70	0,4086	320
Ø 700 Betonarme Boru Adaptörü (L=105 cm)	401 02 020000 012	1050			452
Ø 800 Betonarme Boru Adaptörü (L=105 cm)	401 02 020000 038	1050	92	0,798	621
Ø 900 Betonarme Boru Adaptörü (L=105 cm)	401 02 020000 014	1050			760
Ø 1000 Betonarme Boru Adaptörü (L=105 cm)	401 02 020000 039	1050	115	1,247	927
Ø 1200 Betonarme Boru Adaptörü (L=105 cm)	401 02 020000 021	1050	115	1,247	1317

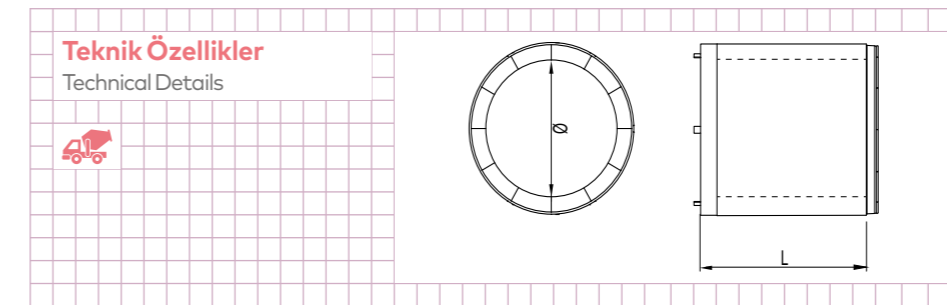
İtme Betonarme Borular / Jacking Reinforced Concrete Pipes



Ürün / Çap d (mm) Product	Kod Code	Boy L (mm) Length L (mm)	Ağırlık (kg) Weight (kg)	Donatı Durumu	Birleşim Yerleri (Muf / Lamba)
Ø 800 Betonarme İtme Boru	401 02 010000 034	2000	2283	Donatılı	Lamba Zıvanalı
Ø 1200 Betonarme İtme Boru	401 02 010000 035	2000	3500	Donatılı	Lamba Zıvanalı
Ø 1400 Betonarme İtme Boru	401 02 010000 036	2000	4541	Donatılı	Lamba Zıvanalı
Ø 1600 Betonarme İtme Boru	401 02 010000 037	2000	5755	Donatılı	Lamba Zıvanalı
Ø 1800 Betonarme İtme Boru	401 02 010000 038	2000	7095	Donatılı	Lamba Zıvanalı
Ø 2000 Betonarme İtme Boru	401 02 010000 039	2000	8595	Donatılı	Lamba Zıvanalı
Ø 2200 Betonarme İtme Boru	401 02 010000 040	2000	11061	Donatılı	Lamba Zıvanalı



Polietilen Kaplamalı Betonarme Borular
PE Encased Concrete Pipes

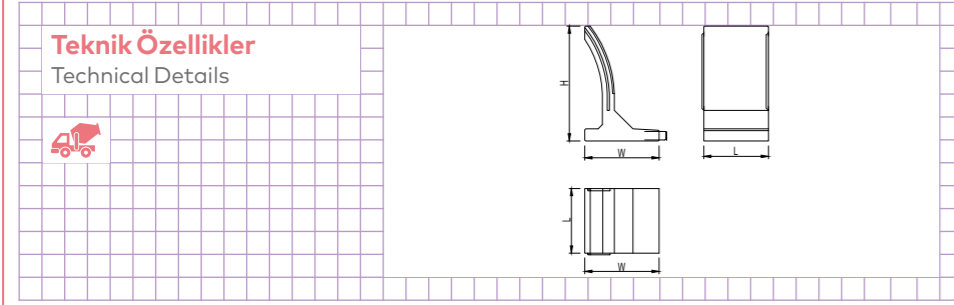


Ürün / Çap d (mm) Product	Kod Code	Boy L (mm) Length L (mm)	Ağırlık (kg) Weight (kg)	Donatı Durumu Reinforcement	Birleşim Yerleri (Muf / Lamba)
Ø 800 Betonarme Boru (Ent. Cont)	401 02 020000 016	2000	1458	Donatılı	Mufu
Ø 1000 Betonarme Boru (Ent. Cont)	401 02 020000 040	2000	2150	Donatılı	Mufu
Ø 1200 Betonarme Boru (Ent. Cont)	401 02 020000 018	2000	3109	Donatılı	Mufu
Ø 1400 Betonarme Boru (Ent. Cont)	401 02 010000 043	2000	3753	Donatılı	Lamba Zıvanalı
Ø 1600 Betonarme Boru (Ent. Cont)	401 02 010000 044	2000	4860	Donatılı	Lamba Zıvanalı
Ø 1800 Betonarme Boru (Ent. Cont)	401 02 010000 057	2000	5598	Donatılı	Lamba Zıvanalı
Ø 2000 Betonarme Boru (Ent. Cont)	401 02 010000 061	2000	6915	Donatılı	Lamba Zıvanalı
Ø 2200 Betonarme Boru (Ent. Cont)	401 02 010000 065	2000	7907	Donatılı	Lamba Zıvanalı
Ø 2400 Betonarme Boru (Ent. Cont)	401 02 010000 068	3500	16217	Donatılı	Lamba Zıvanalı
Ø 2600 Betonarme Boru (Ent. Cont)	401 02 010000 070	3500	19062	Donatılı	Lamba Zıvanalı
Ø 2800 Betonarme Boru (Ent. Cont)	401 02 010000 072	3500	21397	Donatılı	Lamba Zıvanalı
Ø 3000 Betonarme Boru (Ent. Cont)	401 02 010000 074	3500	23706	Donatılı	Lamba Zıvanalı
Ø 3600 Betonarme Boru (Ent. Cont)	401 02 010000 078	3500	34590	Donatılı	Lamba Zıvanalı



Dere Islah Elemanı Yay Kesit

Channel Precast Retaining Wall Bow Cross Section



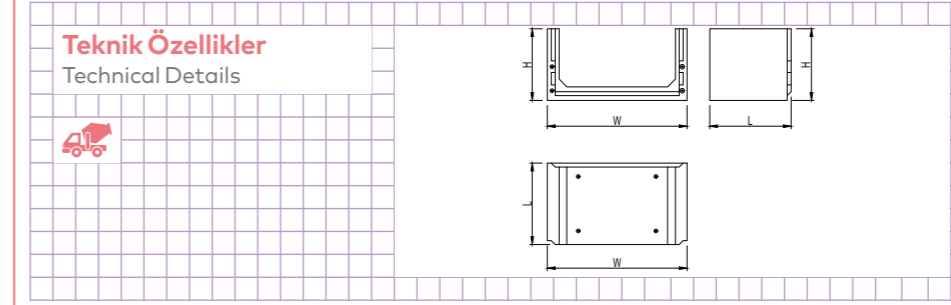
Ürün / Product	Kod / Code	Boyutlar / Dimensions
Dere Islah Elemanı	404 01 000000 771	YAY KESİT
Yay Kesit /	404 01 000000 773	YAY KESİT (İBB LOGOLU)
Channel Precast	404 01 000000 774	YAY KESİT (İSKİ LOGOLU)
Retaining Wall	404 01 000000 769	TİP 1 YAY KESİT DERE ISLAH ELEMANI TEKSTÜRLÜ- L
Bow Cross Section		

Ürün / Product	Kod / Code	Boyutlar / Dimensions
Dere Islah Elemanı	404 01 000000 783	L KESİT 100 X 200
	404 01 000000 577	L KESİT 100 X 300
	404 01 000000 402	L KESİT 200 X 200
	404 01 000000 412	L KESİT 200 X 250
	404 01 000000 376	L KESİT 200 X 300
	404 01 000000 788	L KESİT 200 X 400
	404 01 000000 391	L KESİT 150 X 300
	404 01 000000 280	L KESİT 150 X 350
L Kesit /	404 01 000000 359	L KESİT 300 X 100
	404 01 000000 368	L KESİT 300 X 200
Channel Retaining Wall		



Dere Islah Elemanı U Kesit

U Section Precast Channel Retaining Wall

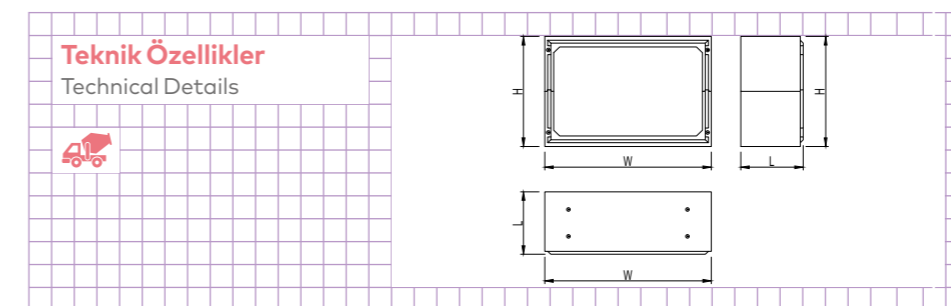


Ürün / Product	Kod / Code	Boyutlar / Dimensions
Dere Islah Elemanı	404 01 000000 243	U KESİT (500 x 300)
	404 01 000000 782	U KESİT (500 x 200)
	404 01 000000 251	U KESİT (400 x 300)
	404 01 000000 253	U KESİT (400 x 200)
	404 01 000000 396	U KESİT (400 x 100)
	404 01 000000 105	U KESİT (300 x 300)
	404 01 000000 099	U KESİT (300 x 200)
	404 01 000000 323	U KESİT (300 x 100)
	404 01 000000 230	U KESİT (200 x 200)
	404 01 000000 324	U KESİT (200 x 100)
U Kesit		
U Section Precast		
Channel Retaining Wall		

Ürün / Product	Kod / Code	Boyutlar / Dimensions	
Dere Islah Elemanı	404 01 000000 407	(800 x 300) KAPALI KUTU KESİT	
	404 01 000000 351	(600 x 300) KAPALI KUTU KESİT	
	404 01 000000 247	(450 x 300) KAPALI KUTU KESİT	
	404 01 000000 386	(450 x 200) KAPALI KUTU KESİT	
	404 01 000000 472	(400 x 350) KAPALI KUTU KESİT	
	404 01 000000 481	(400 x 200) KAPALI KUTU KESİT	
	404 01 000000 411	(250 x 100) KAPALI KUTU KESİT	
	404 01 000000 367	(200 x 150) KAPALI KUTU KESİT	
	Kapalı Kutu		
	Precast Box Culvert		



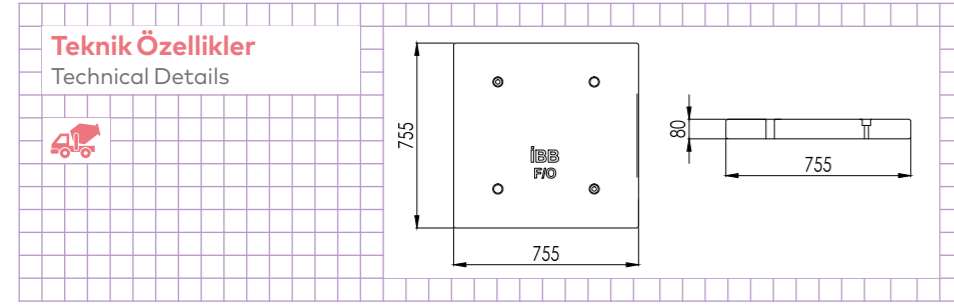
Dere Islah Elemanı Kapalı Kutu / Precast Box Culvert



Fiber Optik Kablo Kanalı Pre. Ek Odası Rpc Kapak (78x78x08)

F/O Telecom Rpc Cover (78x78x08)

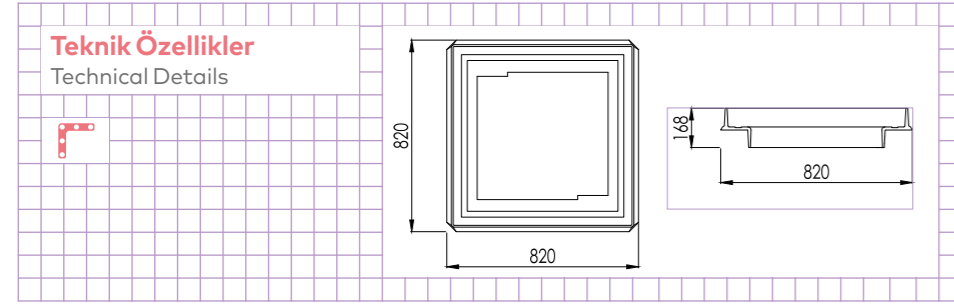
Kod / Code / : 405 01 000000 011



Sfero Döküm F/O Kab. Knl. Ek Od. Çer. (78x78)

F/O Telecom Nodular Cast Iron Frame (78x78)

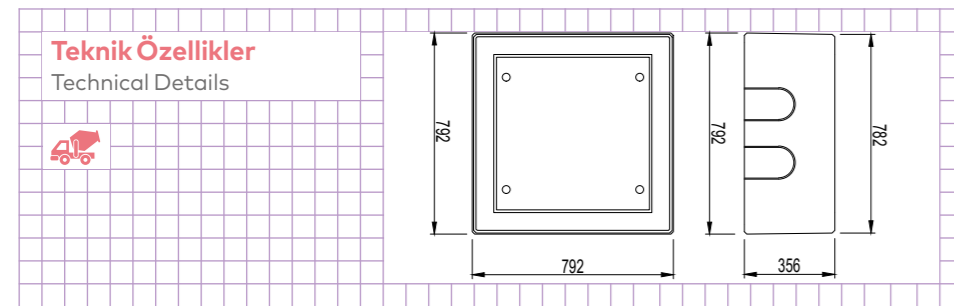
Kod / Code / : 22 06 100004



F/O . Kb. Knl. Modüler Halka Tip 2 (78x78)

F/O Telecom Modular Ring Type 2 (78x78)

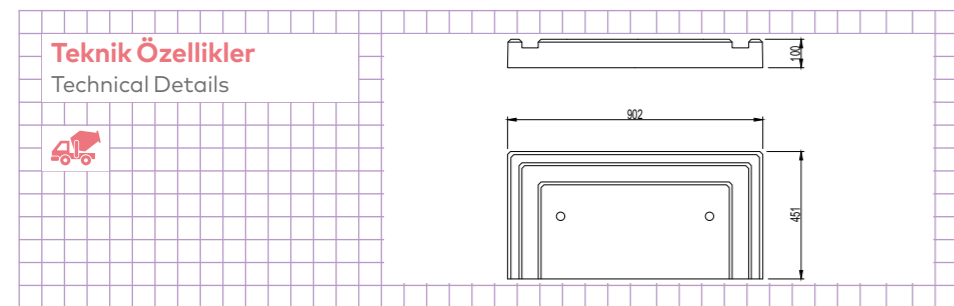
Kod / Code / : 401 04 010000 017



F/O.Kb.Knl.Modüler Taban Tip 2 (78x78)

F/O Telecom Modular Base Part Type 2 (78x78)

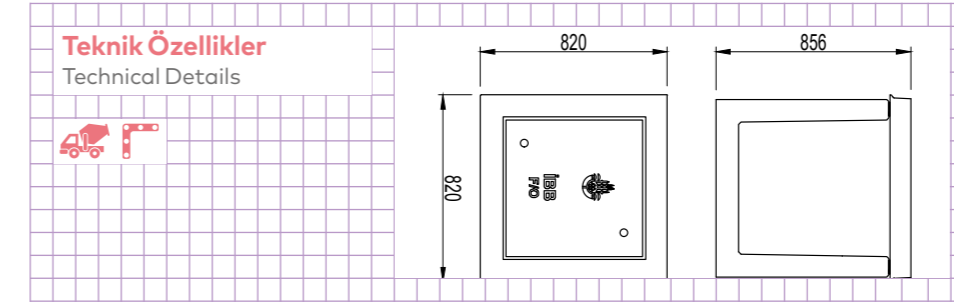
Kod / Code / : 401 04 010000 018



F/O.Kb.Knl.Pre.Ek Odası Beton Gövde (78x78x78)

F/O Telecom Main Part (Dry) (78x78x78)

Kod / Code / : 401 04 010000 034



RPC Izgara Kapağı (57x57)

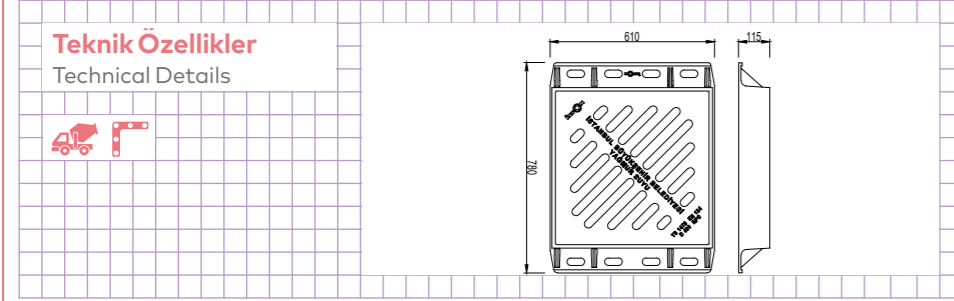
Rpc Drain Grate (Nodular Cast Iron Frame)
Pre. Ek Odası Rpc Kapak (78x78x08)

Kod / Code / : 405 01 000000 001



Sfero Döküm RPC Izgara Alt Elm. (57x57)

Kod / Code / : 2 2 06 100002



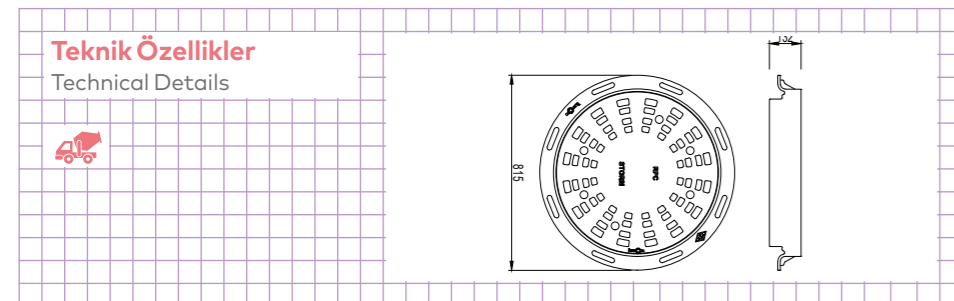
Rpc Rögar Kapağı (675)

Manhole Cover

Kod / Code / : 405 01 000000 001

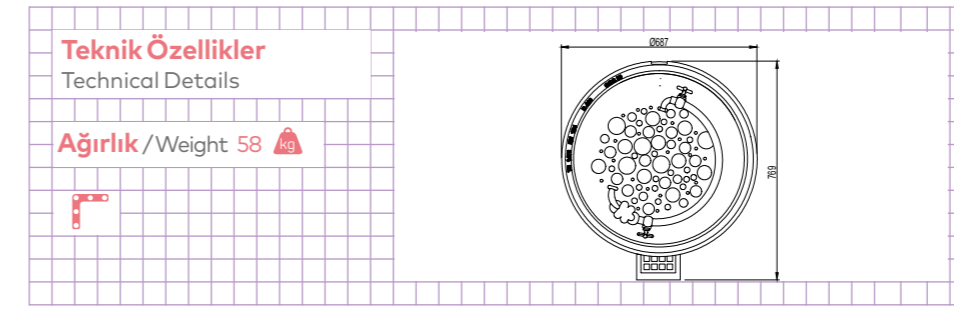
Sfero Döküm Rpc Kapak Alt Elemanı

Kod / Code / : 2 2 06 100001



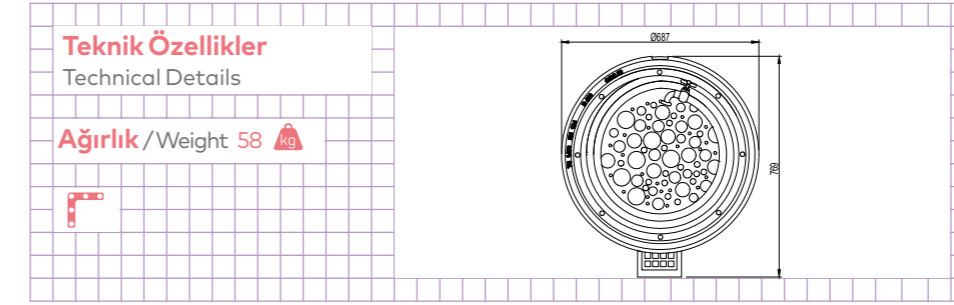
Bubble Rögar Kapağı (Sfero)

Bubble Manhole Cover (Nodular Cast Iron)
405 01 000000 017



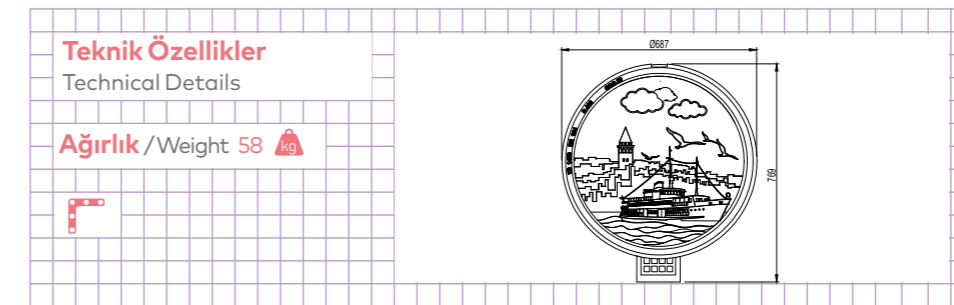
Hortum Rögar Kapağı (Sfero)

Hortum Manhole Cover (Nodular Cast Iron)
405 01 000000 018



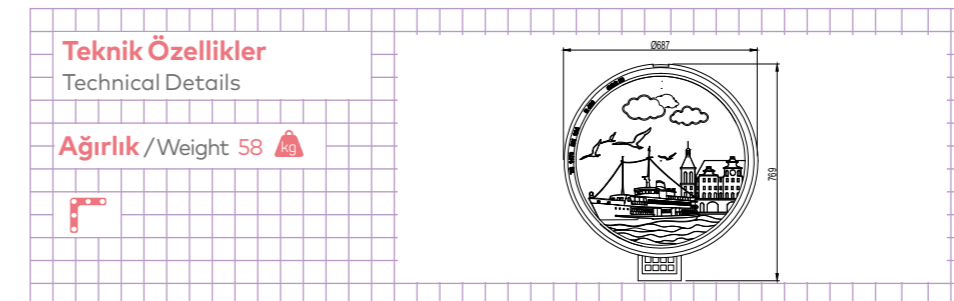
Galata Rögar Kapağı (Sfero)

Galata Manhole Cover (Nodular Cast Iron)
405 01 000000 019



Haydarpaşa Rögar Kapağı (Sfero)

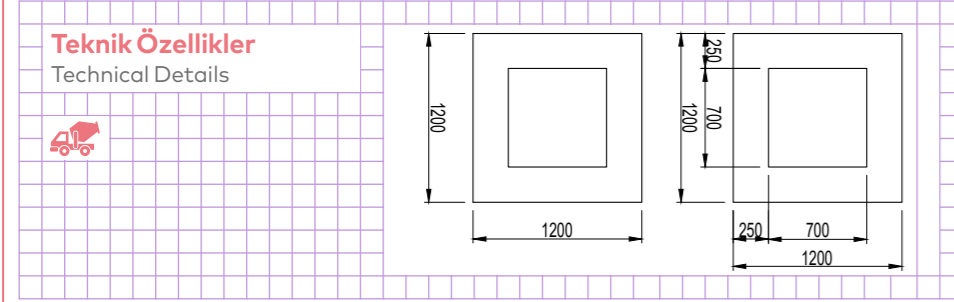
Haydarpaşa Manhole Cover (Nodular Cast Iron)
405 01 000000 020



Resif 120 cm

Reef Block 120 cm

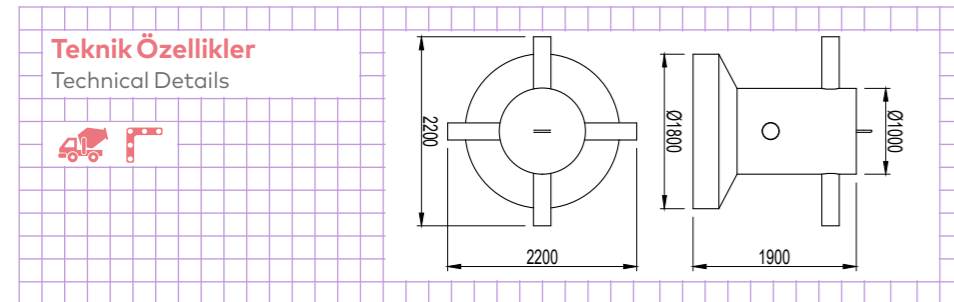
Kod / Code / : 404 01 000000 405



Resif Troller Montaj

Reef Trawles Montage

Kod / Code / : 404 01 000000 413





Güven Veren Yapılar

Trustworthy Structures

Kentlerin oluşumunda en önemli konulardan biri de sağlam yapılaşmadır. Gelişmiş hazır beton üretim teknolojisi sağlam kentleşmenin en önemli unsurlarından biridir. İSTON, hazır betonda da yüksek kalite standartlarında hizmet vermektedir.

İSTON, geniş araç filosu, uzman kadrosu, yüksek üretim teknolojisi, entegre üretim ağı ile dünya standartlarında hazır beton üretimi yaparak sağlam yapı ve kentsel donatıları kente kazandırmaktadır.

One of the most important case in the formation of cities is solid construction. One of the most important factors of solid urbanization is advanced ready-mixed concrete production technology. İSTON serves in ready mixed concrete at high quality standards as well.

With its wide vehicle fleet, expert staff, high production technology, integrated production network, İSTON produces ready-mixed concrete at world standards and brings solid structures and urban facilities to the city.





KALİTE

Fabrika girişinde ham maddelerden numune alınarak elek analizi ve özgül ağırlık deney sonuçlarına göre bilgisayar ortamında beton dizaynı yapılmaktadır. Üretilen beton, İSTON Kalite Kontrol Laboratuvarı'nda Slump ve Vebe deneylerine tabi tutulup küp ve silindir numuneleri alınarak 7 ve 28 günlük mukavemet değerleri TS EN 206-ı'e göre tespit edilip ilgili firmalara gönderilmektedir.

HAZIR BETONDA KALİTE

Güvenli yapılar için TS EN 206'ı uygun hazır beton üretimi yapılmaktadır. C 14-C50 beton sınıflarında hazır beton üretilmektedir. Ayrıca C 20-C 40 sınıflarında kendiliğinden yerleşen beton üretimi de yapılmaktadır.

ÜRETİM TESİSLERİ ve KAPASİTELERİ

TUZLA: 80 m³/saat
HADIMKÖY: 90 m³/saat

TOPLAM: 170 m³/saat

QUALITY

Concretes are designed with computers according to the sieve analysis and specific weight experiment's results obtained from the samples of raw materials taken in the factory entrance. Concretes produced delivered to firms after 7 and 28 daily resistance values are determined in conformity with TS EN 206-i and by the cube and cylindrical samples obtained from Slump and Vebe tests in İSTON Quality Control Laboratories.

QUALITY IN READY-MIXED CONCRETE

Ready-mixed concretes are produced in conformity with TS EN 206 for secure structures. İSTON produces ready- mixed concretes in C14-C50 concrete classes. Also İSTON produces self-compacting concrete in C20-C40 classes.

PRODUCTION PLANTS and CAPACITY

TUZLA: 80 m³/h
HADIMKÖY: 90 m³/h

TOTAL: 170 m³/h

ÜRÜN ADI / PRODUCT NAME	ÜRÜN KODU / PRODUCT CODE	ÜRÜN ADI / PRODUCT NAME	ÜRÜN KODU / PRODUCT CODE
C 16/20 Hazır Beton	400 01 010000 061	C 20/25 Brüt Hazır Beton	400 03 010000 020
C 20/25 Hazır Beton	400 01 010000 062	C 25/30 Brüt Hazır Beton	400 03 010000 041
C 25/30 Hazır Beton	400 01 010000 063	C 30/37 Brüt Hazır Beton	400 03 010000 030
C 30/37 Hazır Beton	400 01 010000 064	C 35/45 Brüt Hazır Beton	400 03 010000 035
C 35/45 Hazır Beton	400 01 010000 035	C 40/50 Brüt Hazır Beton	400 03 010000 040
C 40/50 Hazır Beton	400 01 010000 040	C 30/37 Brüt Hazır Beton (Katkısız)	400 03 020000 030
C 45/55 Hazır Beton	400 01 010000 045	C 35/45 Brüt Hazır Beton BPC	400 03 030000 035
C 50/60 Hazır Beton	400 01 010000 050	C 45/55 Brüt Hazır Beton	400 03 030000 045
C 60/75 Hazır Beton	400 01 010000 060	Grobeton (150)	400 04 010000 150
C 16/20 Hazır Beton SDC	400 01 020000 016	Grobeton (200)	400 04 010000 200
C 20/25 Hazır Beton SDC	400 01 020000 020	Grobeton (250)	400 04 010000 250
C 25/30 Hazır Beton SDC	400 01 020000 025	C 30/37 Kendinden Yerleşen Beton	400 05 010000 030
C 30/37 Hazır Beton SDC	400 01 020000 030	C 35/45 Kendinden Yerleşen Beton	400 05 010000 035
C 35/45 Hazır Beton SDC	400 01 020000 035	C 40/50 Kendinden Yerleşen Beton	400 05 010000 040
C 40/50 Hazır Beton SDC	400 01 020000 040	C 35/45 Kendinden Yerleşen Beton (2 No Micir İlaveli)	400 05 010001 035
C 30/37 Hazır Beton Kırmızı Renkli	400 01 030000 030	C 40/50 Kendinden Yerleşen Beton (2 No Micir İlaveli)	400 05 010001 040
Şap Betonu	400 02 010000 200	C 40/50 Kendinden Yerleşen Beton (Segment)	400 05 010003 040
Şap Betonu (Micir İlaveli)	400 02 010000 201	Kendiliğinden Yerleşen Apron Betonu	400 06 010000 001
Şap Betonu 300 Doz	400 02 010000 300	Püskürtme Betonu (SHOTCRET) Kuru Karışım	400 06 010000 002
Şap Betonu 300 Doz (Micir İlaveli)	400 02 010000 301	Dökme Zemin Mozaik Betonu	400 06 010000 003
Şap Betonu 400 Doz	400 02 010000 400	C 35/45 Hazır Beton (Panel)	400 06 010000 004
C 12/15 Brüt Hazır Beton	400 03 010000 012	C 30/37 Hızlı Priz Alan Hazır Beton	400 06 010000 006
C 16/20 Brüt Hazır Beton	400 03 010000 016	Yıkılmış Beton	400 06 010000 007



**YAPI VE MALZEME
LABORATUVARI**
CONSTRUCTION AND
MATERIAL LABORATORY

ALTYAPI ÜSTYAPI YOL İNŞAATLARI
ZEMİN ETÜTLERİ BİNA DEPREM
GÜVENLİK ANALİZİ, MUHTELİF
İMALATLARDA KULLANILAN
YAPI MALZEMELERİNİN
VEYA UYGULAMALARININ
TEST VE DENEYLERİ YAPILMAKTADIR

INFRASTRUCTURE AND
SUPERSTRUCTURE ROAD
CONSTRUCTIONS SOIL SURVEY,
BUILDING EARTHQUAKE SECURITY
ANALYSIS, VARIOUS MATERIALS USED
IN CONSTRUCTION STRUCTURE
TEST AND EXPERIMENTS



Laboratuvarlarımızda 222 adet deney yapılmaktadır. 99 adet deney TÜRKAK akreditasyon kapsamındadır.

- | | |
|---|--|
| <ul style="list-style-type: none"> • Agregada deneyleri (16 Adet) • Taze beton deneyleri (16 Adet) • Sertleşmiş beton deneyleri (22 Adet) • Karot ve donatı tespit deneyleri (10 Adet) • Çelik çubuk deneyleri (14 Adet) • Doğal yapı taşları deneyleri (15 Adet) • Asfalt deneyleri (5 Adet) • Zemin deneyleri (22 Adet) • Çevresel gürültü ölçüm deneyleri (2 Adet) • Alaşım / alaşımsız çelik, dökme demir ve demir dışı metal deneyleri (11 Adet) | <ul style="list-style-type: none"> • Bina inceleme ve raporlama (14 Adet) • Çimento deneyleri (10 Adet) • Beton ve betonarme boru deneyleri (13 Adet) • Beton parketaş deneyleri (8 Adet) • Beton plaktaş deneyleri (8 Adet) • Beton bordür deneyleri (8 Adet) • Polimer deneyleri (15 Adet) • Kimyasal beton katkı deneyleri (6 Adet) • Sıvıların kimyasal ve fiziksel deneyleri (4 Adet) • Izgara takımları ve bakım rögar kaplama elemanları deneyleri (3 Adet) |
|---|--|



İSTON Yenibosna Yapı ve Malzeme Laboratuvarı TSE alt yüklenici laboratuvarlarından. TSE tarafından Deney Laboratuvar Onay Belgesi'ne sahiptir. Anadolu Yakası'nda 2 ve Avrupa Yakası'nda 2 adet olmak üzere 4 adet laboratuvarında 7/24 kesintisiz hizmet verilmektedir.

Labratuvarlarda sahip olunan belgeler;

- › TÜRKAK Akreditasyon Belgesi
- › TSE Laboratuvar Belgesi
- › Deney ve Kalibrasyon Laboratuvarları TS EN İSO/IEC 17025 Yeterlilik Belgesi



İSTON Yönetim Sistemleri Belgeleri / İSTON Management Systems Documents

İSTON tüm ürünlerini tesis bazında TSE tarafından ürün belgeli olarak ilgili standartlar gereğince yapmaktadır. Hazır Beton tesislerinde ise Çevre ve Şehircilik Bakanlığı tarafından zorunlu tutulan G uygunluk belgesine ve tüm ürün gruplarımız ilgili standartları kapsamında CE belgesine sahiptir. Tesislerinde yönetim sistemlerinin önemini ve yasal mevzuatlara uyumun bilincinde olan İSTON aşağıdaki belgelere sahiptir.

- Kalite Yönetim Sistemi
- Çevre Yönetim Sistemi
- İş Sağlığı ve Güvenliği Yönetim Sistemi
- Bilgi Güvenliği Yönetim Sistemi
- Laboratuvar Akreditasyon Sertifikası
- Deney Hizmeti Alınabilecek Laboratuvar Onayı Belgesi
- Hazır Beton G Uygunluk Belgeleri
- Uluslararası Beton Sürdürülebilirlik Konseyi (CSC) - Kaynakların Sorumlu Kullanımı Belgeleri
- Çevre İzin Belgesi
- Riskli Yapı Tespiti Lisans Belgesi

Tuzla ve Hadımköy fabrikalarımız Uluslararası Beton Sürdürülebilirlik Konseyi (CSC) Kaynakların Sorumlu Kullanımı Gümüş, Altın ve Platin sertifikalarına sahiptir.



İSTON HADIMKÖY FABRİKASI

İSTON HADIMKÖY FACTORY



İSTON TUZLA FABRİKASI

İSTON TUZLA FACTORY



İSTON BAYRAMPAŞA FABRİKASI (SHOWROOM)
İSTON BAYRAMPAŞA FACTORY



www.iston.istanbul



GENEL MÜDÜRLÜK / HEADQUARTERS

Oruç Reis Mah. Vadi Cad. No: 108 Giyimkent İstanbul Ticaret Sarayı
6. Kat Esenler - İstanbul / Türkiye

+90 (212) 537 82 00 / +90 (212) 573 13 07 / +90 (212) 537 82 07
pazarlama@iston.istanbul - export@iston.istanbul

BAYRAMPAŞA

İbrahimağa Caddesi No: 24 Bayrampaşa - İstanbul / Türkiye

+90 (212) 576 59 41 / +90 (212) 577 11 21

HADIMKÖY

75. Yıl Cad. Atatürk San. Sitesi Girişi No: 2 Hadımköy Mah. Arnavutköy - İstanbul / Türkiye

+90 (212) 771 58 88 / +90 (212) 771 55 50 / +90 (212) 771 53 30

TUZLA

Postane Mah. Barbaros Hayrettin Cad. No: 71 Tuzla - İstanbul / Türkiye

+90 (216) 446 70 80 / +90 (216) 395 98 23

YENİBOSNA

Çobançeşme Mah. Mithatpaşa Cad. İBB Yenibosna Katı Atık Aktarma
İstasyonu yanı Bahçelievler - İstanbul / Türkiye

+90 (212) 451 00 15-16-17 / +90 (212) 451 00 19

