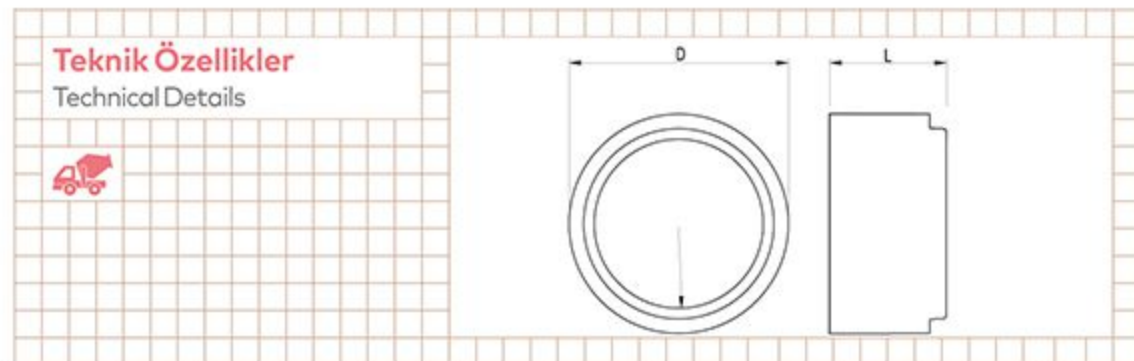


## Baca Çemberi

### Manhole Ring



Örün / Çap d (mm) Product	Kod Code	Çap (mm) (D) Dia meter (mm) (D)	Boyu L (mm) Length L (mm)	Et Kalınlığı S (mm) Thickness S (mm)	Dolgu dan Minho Edilecek Hacim Volume to be filled from filler	Ağırlık (kg) Weight (kg)
Baca Çemberi (Ø 625 / 300 ) Entegre Çenteli	401 03 020000 001	625	300	120	0,176	204
Baca Çemberi (Ø 625 / 600 ) Entegre Çenteli	401 03 020000 002	625	600	120	0,352	407
Baca Çemberi (Ø1000 / 300 ) Entegre Çenteli	401 03 020000 003	1000	300	150	0,398	390
Baca Çemberi (Ø1000 / 600 ) Entegre Çenteli	401 03 020000 004	1000	600	150	0,796	783
Baca Çemberi (Ø1200 / 300 ) Entegre Çenteli	401 03 020000 005	1200	300	150	0,530	463
Baca Çemberi (Ø1200 / 650 ) Entegre Çenteli	401 03 020000 006	1200	650	150	1,148	1004