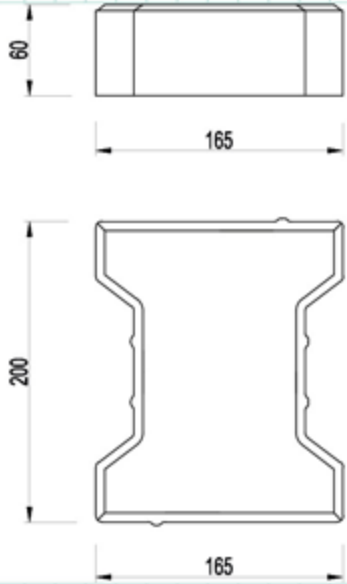


Teknik Özellikler

Technical Details



Aşık Taşı / Interlocking Paving Stone



| Ürün Product | Boyutları (mm) Dimensions (mm) | Doku Rengi Color | Kod Code | Üretim Metodu Production Method | Palet / Adet Palette / Piece | Palet / m ² Palette / m ² | Palet Ağırlık / kg Palette Weight / kg | |
|-----------------|---|----------------------------------|-------------------|------------------------------------|---------------------------------|--|---|------|
| Aşık Taşı | 60 mm | Renksiz / Grey | 402 01 010101 001 | Standart / Standard | 432 | 12 | 1684 | |
| | | Renkli / Colored | 402 01 010102 001 | | | | | |
| | 80 mm | Renksiz / Grey | 402 01 010101 002 | | Kumluamalı / Sand Blasted | 360 | 10 | 1933 |
| | | Renkli / Colored | 402 01 010102 002 | | | | | |
| | | İston Graniti / İston Granite | 402 02 010103 001 | | | | | |
| | | İston Bazaltı / İston Basalt | 402 02 010104 001 | | | | | |
| | | Tuğla Kırmızısı / Brick Red | 402 02 010105 001 | | | | | |